

近日発売予定

DVCY HI-PVC



VP600D HI-PVC





樹脂製排水ポンプ用 ボールチャッキ

50DYCVII

50DYCVSII

NEW

40DYCVII TSのみ

NEW

40DYCVSII TSのみ

HI-PVC

製品特徴

- 砂噛み込み、水撃低減機構
- 腐食しないPVC製
- 軽量、簡易施工
- 止水背圧0.3m
- 塩ビ配管専用
- TS接着式、ねじ込み式(50Aのみ)
- 強化型点検口付
- VP600Dとの組み合わせでスライド着脱可
- 半透明品は、HI-PVCになりました
- 半透明品は異物混入及び施工時の接着確認が目視できます



DYCVSII
チャッキ弁



VP600DS
排水用ボール弁

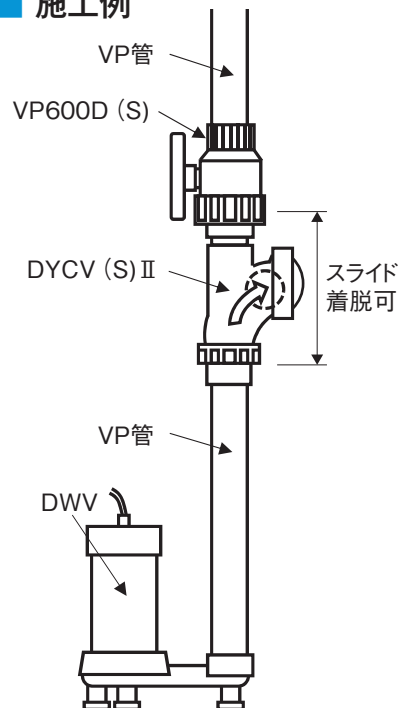


DYCVII
チャッキ弁



VP600D
排水用ボール弁

■ 施工例



■ 標準仕様

材質	本体、ふた(グレー:U-PVC)(半透明:HI-PVC) ボール、グランド(U-PVC)シート、Oリング(EPDM)
口径	50、40
接続方式	TS接着、ねじ込み(50のみ)
流体	汚水、汚物
温度	常温
混入異物径	50A: 35mm以下 40A: 28mm以下

■ 重量比較 (樹脂製と砲金製の比較)

パーツ名	kg	合計重量
DYCV (S) II	1.1	2.3kg
VP600D (S)	1.2	
125型 BC スイングチャッキ	2.1	4.8kg
125型 BC ゲート弁	1.5	
50メタル入りバルソケ ×2ヶ	1.2	

※ウォーターハンマーの発生する環境下ではご使用できません。

※250L/minを超える流量ではウォーターハンマーが発生しやすくなります。

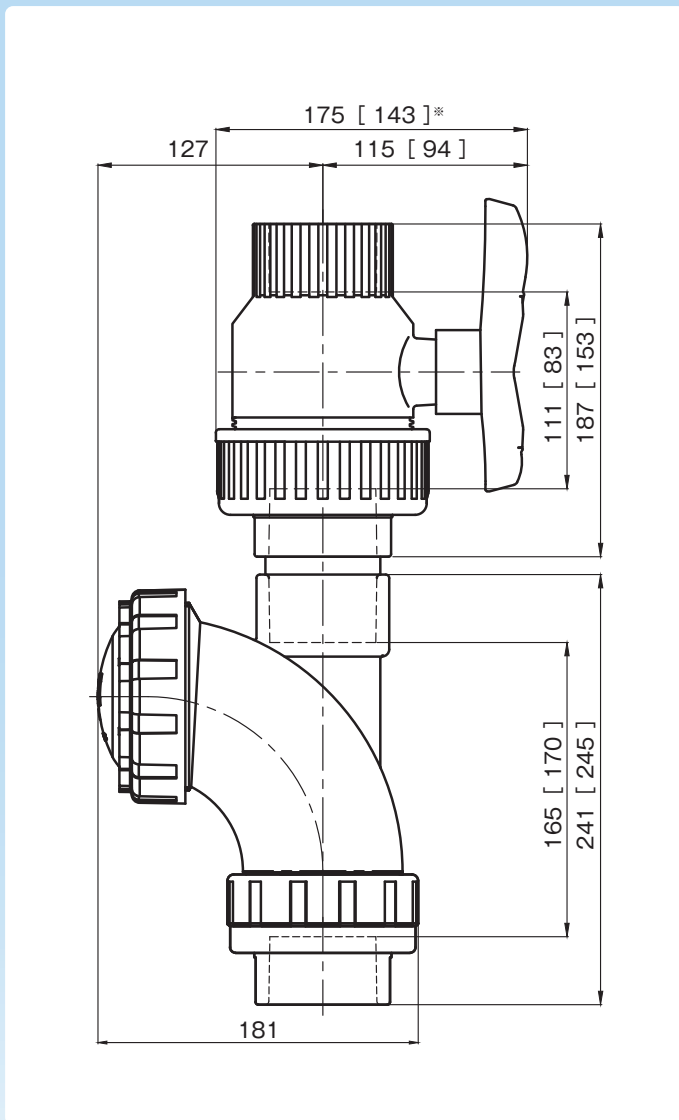
※横引き配管が長い場合は、ウォーターハンマーが発生しやすくなります。

※シート、パッキン、ボールは消耗品になります、定期的な交換をお勧めします。



計画、設計、施工にあたっては、お気軽にご相談ください

製品外形図 ※[] は40Aの寸法



積算価格 (円)

品名	仕様	DYCVII U-PVC (色: グレー)	DYCVSII HI-PVC (色: 半透明)	
50A	チャッキ	DYCVII (TS、ねじ)	14,280	19,000
	バルブ	VP600D (TS、ねじ)	8,940	12,420
	継手	PVC 六角ニップル	1,440 (色: グレー)	
40A	チャッキ	DYCVII (TSのみ)	14,280	19,000
	バルブ	VP600D (TSのみ)	6,850	8,710

※40Aのねじ式はございません。 ※継手はU-PVC(グレー)のみとなります。

消耗品 (円)

品名	部品名	DYCVII U-PVC (色: グレー)	DYCVSII HI-PVC (色: 半透明)
チャッキ	ボール	2,980	
	EPDM シート	1,560	
	点検口ふた	1,670	2,340
	点検口用 O リング	610	
	袋ナット	940	1,320
	エンドコネクター	50A 40A	910 1,534
バルブ	ハンドル	750	
	袋ナット	980	1,380
	エンドコネクター	890	1,250
工具	点検口・袋ナット工具 (SUS304)	2,300	

PVC六角ニップル (50Aのみ)



専用工具 (50・40共通)



取扱い・施工上のご注意

- マイナス温度の流体は使用しないで下さい。また、凍結が予想される環境下ではご使用できません。
- 本製品は常温の流体でご使用下さい。
- 本製品は可塑性樹脂で製造されております。配管応力、脈動、水撃には弱くクリープ現象等による変形から破損に至る場合がありますので十分に注意して下さい。
- バルブは全開若しくは全閉のみでのご使用になります。半開状態で使用されるとシートが剥離する場合があります。
- コンクリート、アスファルト等に落下させると破損する恐れがありますのでご注意ください。
- 接着接合の場合、塩ビ配管専用接着剤をご使用願います。また、オスメス共に付着させ十分に表面を侵してから接着して下さい。その際、ボールやシートへの垂れ込みがないように施工して下さい。
- 袋ナットや点検口が運搬途中等により緩む場合があります。その際、ベルトレンチや専用工具等の本体に傷のつかない材質の工具で締め増して下さい。
- 本製品は縦配管施工専用です。横配管施工でのご使用はできません。

※デザイン・寸法等は改良の為予告なく変更することがありますのでご了承ください。

小回り効く開発型
エンジニアリングセールスの



本 社
〒101-8605 東京都千代田区神田紺屋町34
03(3257)7000(ダイヤルイン)

本社営業本部	〒101-0042 東京都千代田区神田東松下町14	03(3257)7000(代表)	青森営業所	〒030-0947 青森県青森市浜館6-1-11	017(744)0117(代表)
仙台支店	〒983-0034 宮城県仙台市宮城野区扇町2-3-7	022(235)7111(代表)	厚木営業所	〒243-0035 神奈川県厚木市愛甲1-8-39	046(250)2481(代表)
北関東支店	〒321-0905 栃木県宇都宮市平出工業団地36番9	028(346)5001(代表)	江東配送センター	〒135-0011 東京都江東区扇橋3-21-9	03(3647)6231(代表)
横浜支店	〒240-0015 神奈川県横浜市保土ヶ谷区岩崎町29-39	045(333)8911(代表)	八潮HSセンター	〒340-0811 埼玉県八潮市大字二丁目1075-1	048(994)2250(代表)
城東営業所	〒121-0075 東京都足立区一ツ家2-19-3	03(5242)8421(代表)	大阪HSセンター	〒550-0025 大阪府大阪市西区九条南3-7-4	06(6583)7550(代表)
立川営業所	〒190-0023 東京都立川市柴崎町5-8-24	042(525)3411(代表)	沖縄営業所	〒904-0032 沖縄県沖縄市諸見里3-43-7-101	098(989)4149(代表)
千葉営業所	〒264-0023 千葉県千葉市若葉区貝塚町1313-1	043(232)2861(代表)	名古屋営業所	〒457-0078 愛知県名古屋南区塩屋町6-23	052(626)5005(代表)