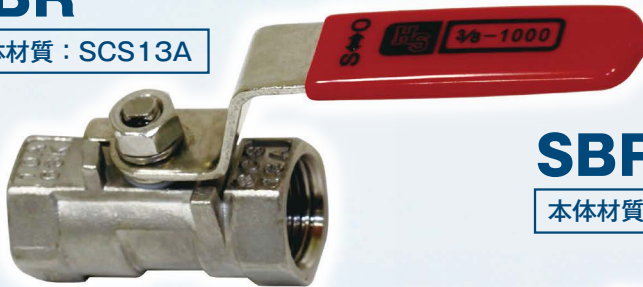




ステンレス製ボールバルブ

SBR

本体材質：SCS13A



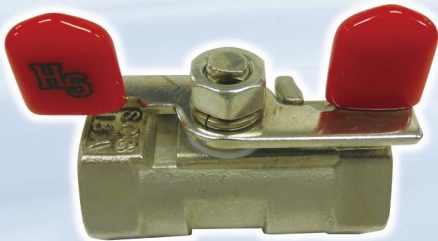
SBRM

本体材質：SCS14A



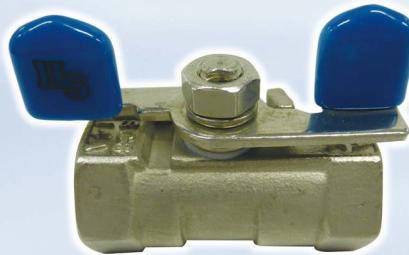
SBRW

本体材質：SCS13A



SBRMW

本体材質：SCS14A



■ 積算価格 (円)

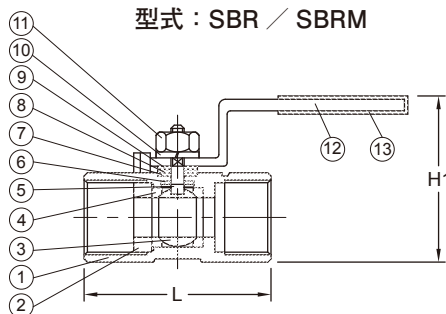
Size	SBR SBRW	SBRM SBRMW
8A	1,900	2,430
10A	1,950	2,530
15A	2,410	3,120
20A	2,860	3,980
25A	3,850	5,280
32A	6,010	7,990
40A	7,880	10,360
50A	10,900	13,980

※32～50A は SBR/SBRM のみの設定となります。(レバータイプのみ)

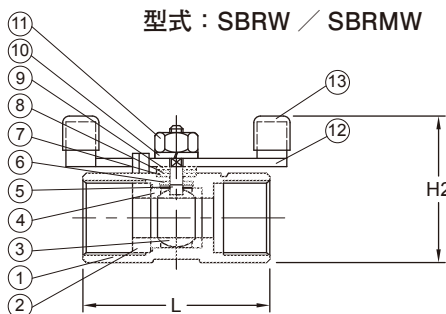
No.	部品名	製品別材質	
		SBR SBRW	SBRM SBRMW
①	本体	SCS13A	SCS14A
②	インサート (8～20A)	SUS316	
	インサート (25～50A)	SCS14A	
③	ボール (8～15A)	SUS316	
	ボール (20～50A)	SCS14A	
④	シート	PTFE	
⑤	ステム	SUS316	
⑥	スラスト・ワッシャー	PTFE	
⑦	ステム・パッキン	PTFE	
⑧	グランド・ワッシャー	SUS304	
⑨	グランド・ワッシャー	SUS304	
⑩	ハンドル・ワッシャー	SUS304	
⑪	ハンドル・ナット	SUS304	
⑫	ハンドル	SUS304	
⑬	ハンドル被覆	軟質 PVC (赤色)	軟質 PVC (青色)

■ 外形図

型式：SBR / SBRM



型式：SBRW / SBRMW



■ 使用温度範囲

0～95℃

■ 寸法表

単位：mm

寸法 Size	L	H1	H2
8 A	39.0	39.5	36.0
10A	44.0	41.5	40.0
15A	56.5	59.5	45.5
20A	59.0	66.5	52.5
25A	71.0	71.5	70.5
32A	78.0	81.5	—
40A	83.0	92.5	—
50A	100.0	103.5	—