



# 樹脂製透明Y型ストレーナー

## VP220

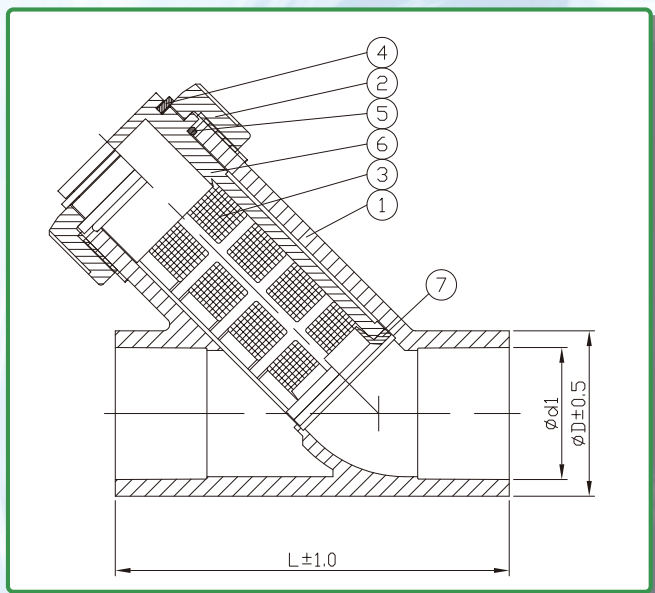


### 〈製品特徴〉

- 腐食しないPVC製
- 流体、スクリーンの状態が容易に確認できます。
- 施工時の接着確認が目視できます。
- 塩ビ配管専用

### 〈仕様〉

- 使用温度 : 0~50℃
- 使用圧力 : 0.98MPa 未満
- 標準メッシュ: PE20メッシュ



\* 交換用メッシュ(別売品): 40、60メッシュ(SUS316)



40メッシュ



60メッシュ

### 〈寸法表/積算価格表〉

No.	名称	材質	数
①	ボディ	透明PVC	1
②	ユニオンナット	PVC	1
③	フィルター	PE	1
④	セットリング	PVC	1
⑤	Oリング	EPDM	1
⑥	フィルターホルダー	PVC	1
⑦	リターニングリング	PVC	1

接続口径	JIS TS 接続	D (mm)	L (mm)	Cv 値 (PE20)	積算価格	交換用メッシュ
	d1					(40,60) 積算価格
15A	22.3	30	90	4.8	7,700円	5,000円
20A	26.3	36	105	7	8,830円	5,000円
25A	32.3	44	117	10.8	10,110円	5,000円
30A	38.5	61	150	16	14,440円	5,000円
40A	48.5	61	154	26.4	15,260円	7,000円
50A	60.6	77	181	40.8	20,930円	9,000円

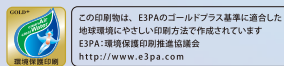
小回り効く開発型  
エンジニアリングセールスの



本社  
〒101-8605 東京都千代田区神田紺屋町34  
03(3257)7000(ダイヤルイン)

仙台支店 〒983-0034 宮城県仙台市宮城野区扇町2-3-7 022(235)7111(代表)  
 小山支店 〒323-0034 栃木県小山市神鳥谷5-18-17 0285(23)2551(代表)  
 横浜支店 〒240-0015 神奈川県横浜市保土ヶ谷区岩崎町29-39 045(333)8911(代表)  
 城東営業所 〒121-0075 東京都足立区一ツ家2-19-3 03(5242)8421(代表)  
 立川営業所 〒190-0023 東京都立川市柴崎町5-8-24 042(525)3411(代表)  
 千葉営業所 〒264-0023 千葉県千葉市若葉区貝塚町1313-1 043(232)2861(代表)  
 青森営業所 〒030-0947 青森県青森市浜館6-1-11 017(744)0117(代表)

厚木営業所 〒243-0039 神奈川県厚木市温水西1-4-41 046(250)2481(代表)  
 宇都宮営業所 〒321-0933 栃木県宇都宮市築瀬町1553-1 028(614)1300(代表)  
 江東配送センター 〒135-0011 東京都江東区扇橋3-21-9 03(3647)6231(代表)  
 八潮HSセンター 〒340-0811 埼玉県八潮市大字二丁目1075-1 048(994)2250(代表)  
 大阪HSセンター 〒550-0025 大阪府大阪市西区九条南3-7-4 06(6583)7550(代表)  
 沖縄営業所 〒904-0032 沖縄県沖縄市諸見里3-43-7-101 098(989)4149(代表)



この印刷物は、E3PAのゴールドプラス基準に適合した地球環境にやさしい印刷方法で作成されています  
 E3PA:環境保護印刷推進協議会  
<http://www.e3pa.com>

橋本産業株式会社は環境保護を企業の責務と論理的な義務として大切に考えています。本カタログの印刷も環境保護印刷推進協議会(E3PA)の認証を受けた方法で作成しています。