

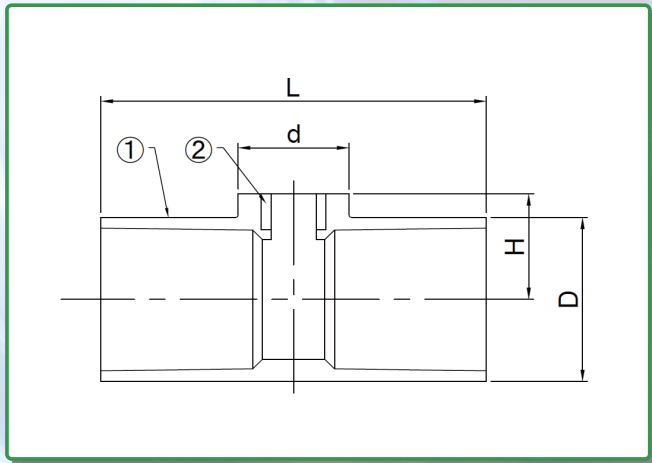


インサート金具 取り出し継手 VP-TD



〈仕様〉

- 使用温度:0~50℃
- 使用圧力:0.98MPa未満(常温)
- 食品衛生法・食品、添加物等の規格基準
(昭和34年厚生省告示第370号)に適合しています。



〈使用例〉

- 圧力計
- 温度計
- フロースイッチ
- 水栓

〈寸法表／積算価格表〉

SIZE	寸法 (mm)				積算価格
	L	D	H	d	
40A×3/8	144	57	40	46	1,980円
40A×1/2					
50A×3/8	160	70	45	46	2,280円
50A×1/2					

No.	名称	材質
①	本体	U-PVC
②	インサート金具	C46400

小回り効く開発型
エンジニアリングセールスの



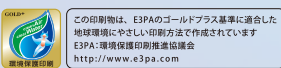
本社
〒101-8605 東京都千代田区神田紺屋町34
03(3257)7000(ダイヤルイン)

本社営業本部 〒101-0042 東京都千代田区神田東松下町14
 仙台支店 〒983-0034 宮城県仙台市宮城野区扇町2-3-7
 北関東支店 〒321-0905 栃木県宇都宮市平出工業団地36番9
 横浜支店 〒240-0015 神奈川県横浜市保土ヶ谷区岩崎町29-39
 城東営業所 〒121-0075 東京都足立区一ツ家2-19-3
 立川営業所 〒190-0023 東京都立川市柴崎町5-8-24
 千葉営業所 〒264-0023 千葉県千葉市若葉区貝塚町1313-1

03(3257)7000(代表)
 022(235)7111(代表)
 028(346)5001(代表)
 045(333)8911(代表)
 03(5242)8421(代表)
 042(525)3411(代表)
 043(232)2861(代表)

青森営業所 〒030-0947 青森県青森市浜館6-1-11
 厚木営業所 〒243-0035 神奈川県厚木市愛甲1-8-39
 江東配送センター 〒135-0011 東京都江東区扇橋3-21-9
 八潮HSセンター 〒340-0811 埼玉県八潮市大字二丁目1075-1
 大阪HSセンター 〒550-0025 大阪府大阪市西区九条南3-7-4
 沖縄営業所 〒904-0032 沖縄県沖縄市諸見里3-43-7-101
 名古屋営業所 〒457-0078 愛知県名古屋南区塩屋町6-23

017(744)0117(代表)
 046(250)2481(代表)
 03(3647)6231(代表)
 048(994)2250(代表)
 06(6583)7550(代表)
 098(989)4149(代表)
 052(626)5005(代表)



この印刷物は、E3PAのゴールドプラス基準に適合した地球環境にやさしい印刷方法で作成されています
 E3PA:環境保護印刷推進協議会
<http://www.e3pa.com>

<http://www.hashitatsu.co.jp>

橋本産業株式会社は環境保護を企業の責務と論理的な義務として大切に考えています。本カタログの印刷も環境保護印刷推進協議会(E3PA)の認証を受けた方法で作成しています。

2020.4.3,000 TM