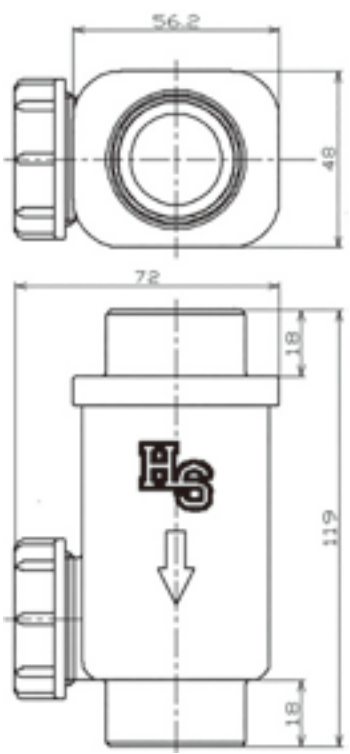




# ドレン配管用小型封水式トラップ

## クリアトラップ・ ボイリングトラップ

### ■ トラップ外径寸法



クリアトラップ



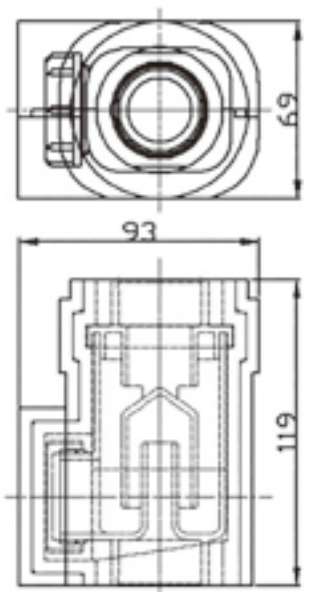
ボイリングトラップ



■ 積算価格 (円)	
クリアトラップ	4,500
ボイリングトラップ	6,000
保温カバー	2,000

※VP20A接続の際は、付属のソケット(上記写真)をご使用ください。

### ■ 別売保温材外径寸法



### 製品特徴

- 封水式のため固着や作動不良の心配がありません
- クリアトラップは内部が確認できるクリア透明ボディー
- ボイリングトラップは耐熱ABS樹脂製
- 最大排水量6L/min



別売保温材

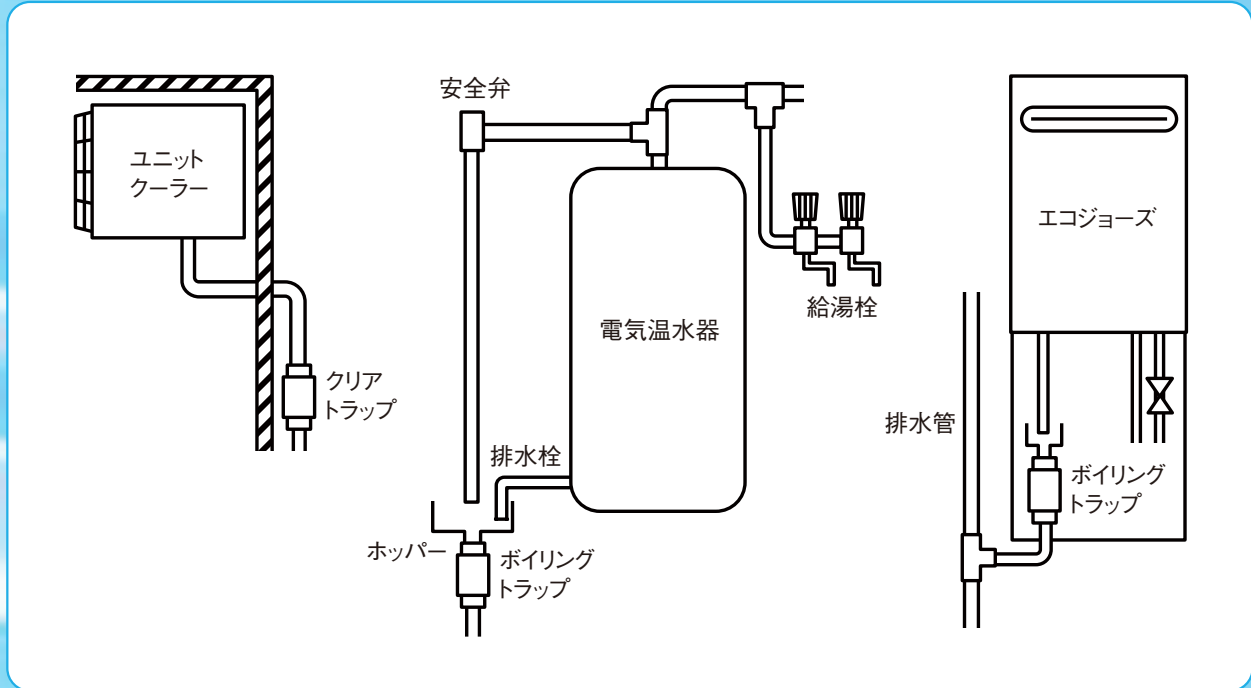
内部状態

日本製



計画、設計、施工にあたっては、お気軽にご相談ください

## ■ 施工例



用途	冷凍、空調、電気温水器、給湯器、用ドレントラップ、ドレン管からの防臭昆虫等の侵入を防ぎます。	
特長	●腐食しないオール樹脂封製 ●封水式	
材質	本体、標準付属アダプター	ABS/耐熱ABS
	点検口	PP
	パッキン	NR
接続	●VP20、VP25 差し込み接着方式 ●VP30 ※DVソケット別売	
使用温度	●クリアトラップは0～50℃ ※ボイリングトラップは0～90℃ ●流体が凍結凝固しない環境であること	

## 取扱い・施工上のご注意

- マイナス温度の流体は使用しないで下さい。  
また、凍結や凝固が予想される環境下ではご使用できません。
- 本製品は可塑性の樹脂で製造されております。硬い地面への落下や配管応力、脈動、水撃圧が加わると変形及び、破損するおそれがあります。
- 屋外設置の場合、直射日光を避けて施工して下さい。
- 本製品は縦配管専用です。横配管ではご使用できません。
- 本製品はドレン配管専用です。

※デザイン・寸法等は改良の為予告なく変更することがありますのでご了承ください。



この印刷物は、E3PAのゴールドプラス基準に適合した地球環境にやさしい印刷方法で作成されています  
E3PA:環境保護印刷推進協議会  
<http://www.e3pa.com>

橋本産業株式会社は、限りある資源を守るため企業の社会的責任として積極的に環境保護に取り組んでいます。本カタログの印刷も環境保護印刷推進協議会(E3PA)の認証を受けた方法で作成しています。

## 橋本産業株式会社

本社 ☎ 101-8065 東京都千代田区神田紺屋町3-4 TEL03(3257)7000(代表)

仙台支店 ☎ 983-0034 宮城県仙台市宮城野区扇町2-3-7 TEL022(235)7111(代表)

小山支店 ☎ 323-0034 栃木県小山市神鳥谷5-18-17 TEL0285(23)2551(代表)

横浜支店 ☎ 240-0015 神奈川県横浜市保土ヶ谷区岩崎町29-39 TEL045(333)8911(代表)

城東営業所 ☎ 121-0075 東京都足立区一ツ家2-19-3 TEL03(5242)8421(代表)

立川営業所 ☎ 190-0023 東京都立川市柴崎町5-8-24 TEL042(525)3411(代表)

千葉営業所 ☎ 264-0023 千葉県千葉市若葉区貝塚町1313-1 TEL043(232)2861(代表)

青森営業所 ☎ 030-0947 青森県青森市浜館6-1-11 TEL017(744)0117(代表)

厚木営業所 ☎ 243-0039 神奈川県厚木市温水西1-4-41 TEL046(250)2481(代表)

宇都宮営業所 ☎ 321-0933 栃木県宇都宮市築瀬町1553-1 TEL028(614)1300(代表)

江東配送センター ☎ 135-0011 東京都江東区扇橋3-21-9 TEL03(3647)6231(代表)

八潮HSセンター ☎ 340-0811 埼玉県八潮市二丁目1075-1 TEL048(994)2250(代表)

大阪HSセンター ☎ 550-0025 大阪府大阪市西区九条南3-7-4 TEL06(6583)7550(代表)

沖縄営業所 ☎ 904-0032 沖縄県沖縄市諸見里3-43-7-101 TEL098(989)4149(代表)