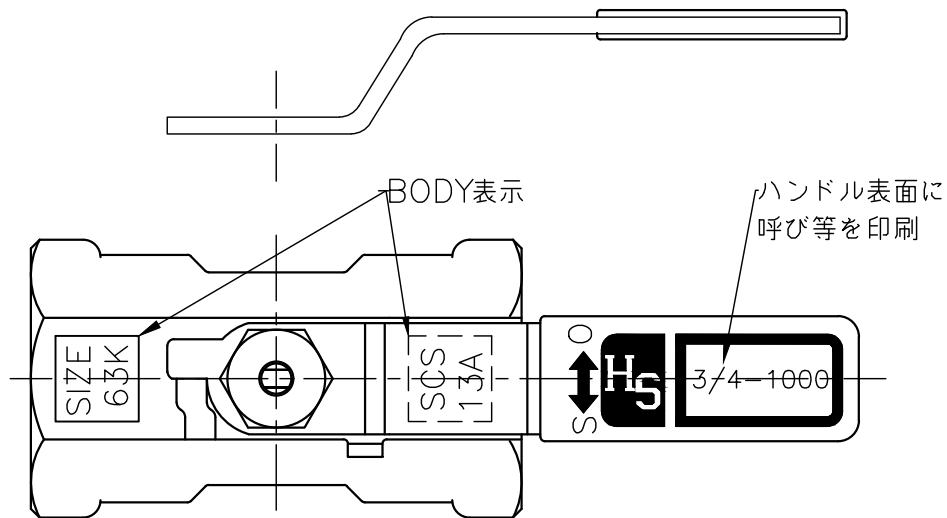


1/4~3/8 HANDLE:形状

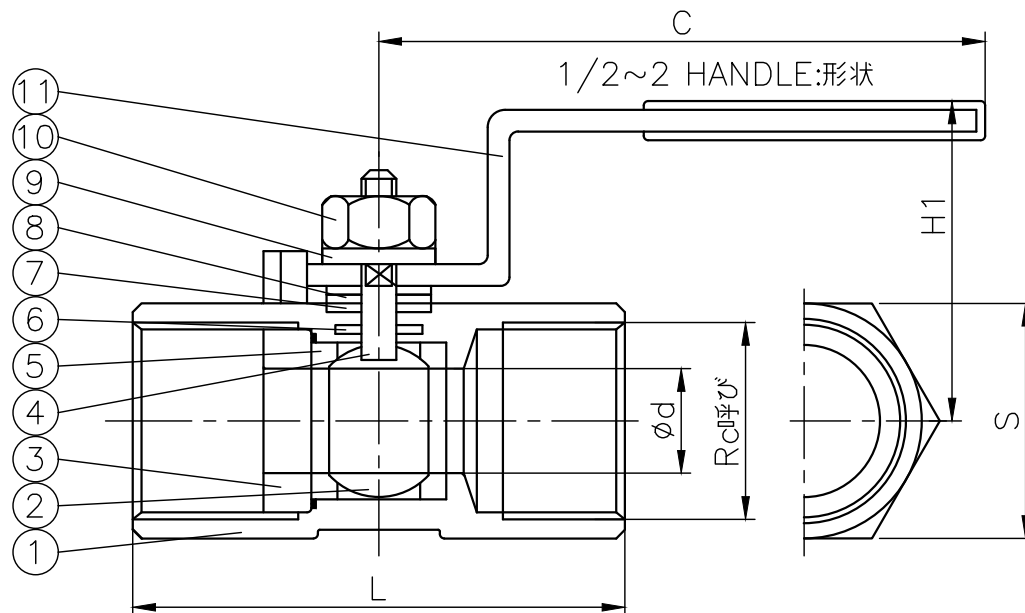


〈寸法表〉

サイズ	φd	L	S	C	H1	
8A	1/4"	5	39	17	72	31
10A	3/8"	7.2	44	21	82	31
15A	1/2"	9.2	56.5	25	99	47
20A	3/4"	12.5	59	32	99	50
25A	1"	15	71	38	103	52
32A	1"-1/4"	20	78	48	103	58
40A	1"-1/2"	25	83	53	148	67
50A	2"	32	100	64	148	72

注記

- 1) 接続方法：JISB0203に準ずる管用テーパネねじ。
- 2) 最高使用許容圧力は40℃の温水で4.12MPa
- 3) 取付はおねじにシールテープを巻き、手で軽く締めてください。
やむを得ず工具を使う場合はベルトレンチをお使い戴、
パイプレンチでバルブ本体を扶んで廻さないでください。本体の破損原因となります。
- 4) SBRのハンドルの軟質PVC被覆色は赤色です。
SBRMのハンドルの軟質PVC被覆色は青色でございます。ご注意ください。



11	ハンドル(軟質PVC被覆)	1	SUS304	
10	ハンドル・ナット	1		
9	ハンドル・ワッシャー	1		
8	グランド・ワッシャー	2		SUS304-CSP
7	ステム・パッキン	1	PTFE	
6	スラスト・ワッシャー	1		
5	シート	2		
4	ステム	1	SUS316	
3	インサート	1	SCS14A	1"~2"
			SUS316	1/4"~3/4"
2	ボール	1	SCS14A	3/4"~2"
			SUS316	1/4"~1/2"
1	ボディ	1	□ SCS14A	SBRのみ
			□ SCS13A	SBRのみ
No.	部品名称	個数	材質	注記

承諾	検図	作図	尺度: Free
佐藤	小林	チュン	A 4

名称	ボールバルブ
品番	SBR-呼び <input type="checkbox"/> SBR <input type="checkbox"/> SBRM
図番	AOBL-08A1

橋本産業株式会社

登録No.
DWG No