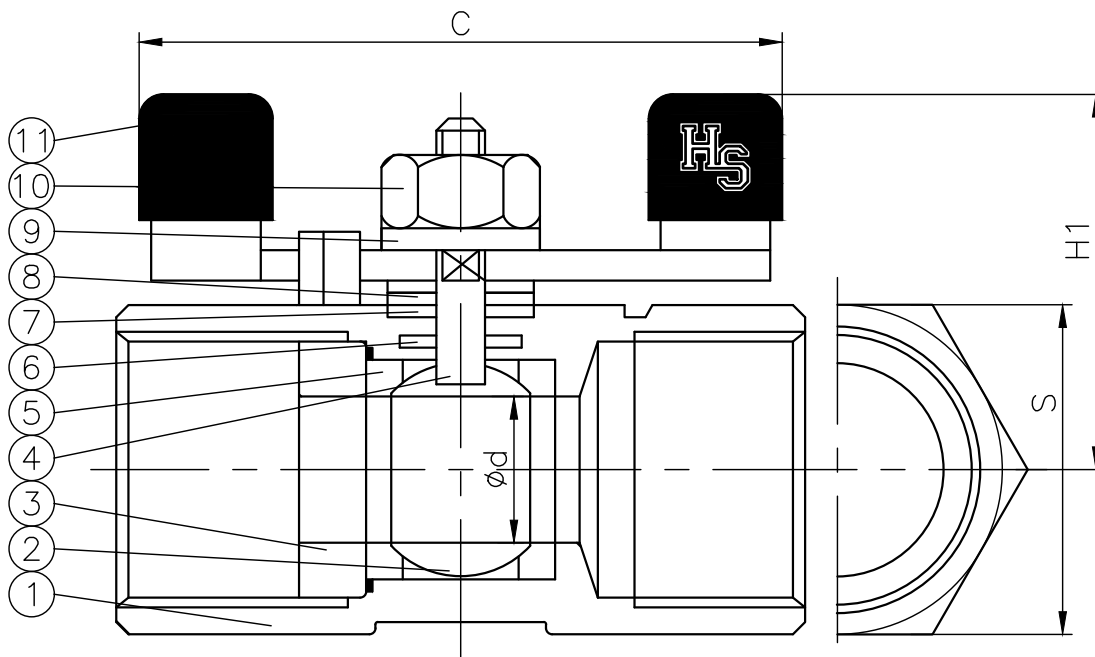
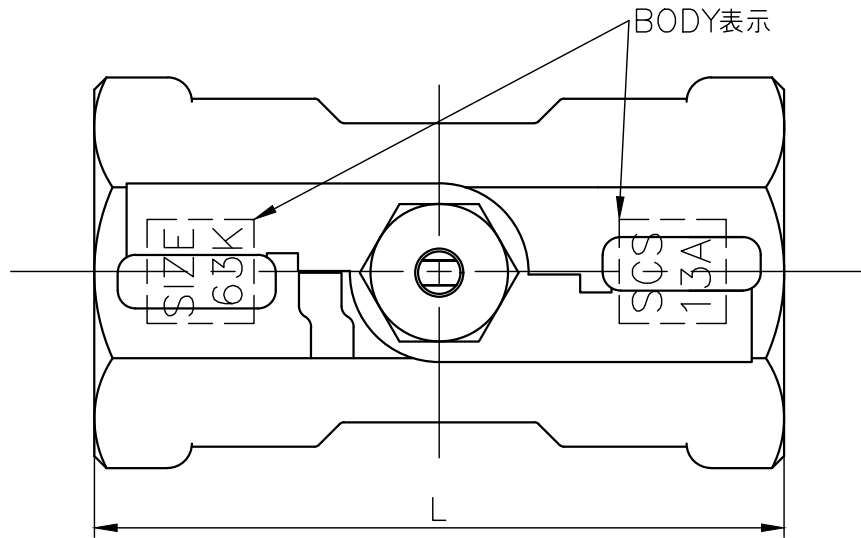


〈寸法表〉

サイズ	φd	L	S	C	H1	
8A	1/4"	5	39	17	50	29
10A	3/8"	7.2	44	21	53	31
15A	1/2"	9.2	56.5	25	56	34
20A	3/4"	12.5	59	32	56	37
25A	1"	15	71	38	72	52



注記

- 1) 接続方法：JISB0203に準ずる管用テーパ・ねじ。
- 2) 最高使用許容圧力は40℃の温水で4.12MPa
- 3) 取付はおねじにシールテープを巻き、手で軽く締めてください。
やむを得ず工具を使う場合はベルトレンチをお使い、
パイプレンチでバルブ本体を挟んで廻さないでください。本体の破損原因となります。
- 4) SBRWのハンドルの軟質PVC被覆色は赤色です。
SBRMWのハンドルの軟質PVC被覆色は青色でございます。ご注意ください。

11	ハンドル(軟質PVC被覆)	1	SUS304	
10	ハンドル・ナット	1		
9	ハンドル・ワッシャー	1		
8	グランド・ワッシャー	2		SUS304-CSP
7	ステム・パッキン	1	PTFE	
6	スラスト・ワッシャー	1		
5	シート	2		
4	ステム	1	SUS316	
3	インサート	1	SCS14A	1"~2"
			SUS316	1/4"~3/4"
2	ボール	1	SCS14A	3/4"~2"
			SUS316	1/4"~1/2"
1	ボディ	1	□ SCS14A	SBRMWのみ
			□ SUS13A	SBRWのみ
No.	部品名称	個数	材質	注記

承諾	検図	作図	尺度：Free	名称	ボールバルブ	<input type="checkbox"/> SBRW <input type="checkbox"/> SBRMW	橋本産業株式会社 登録No. DWG No
佐藤	倉持	小林	A 4	品番	SBRW-呼び		
				図番	AOBL-07A1		