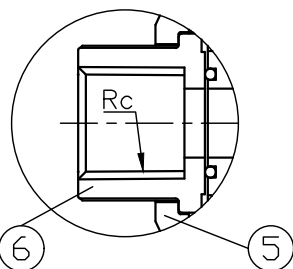
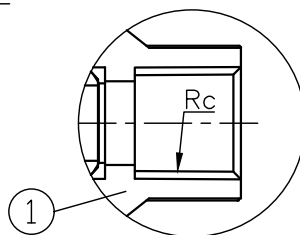


〈寸法表〉

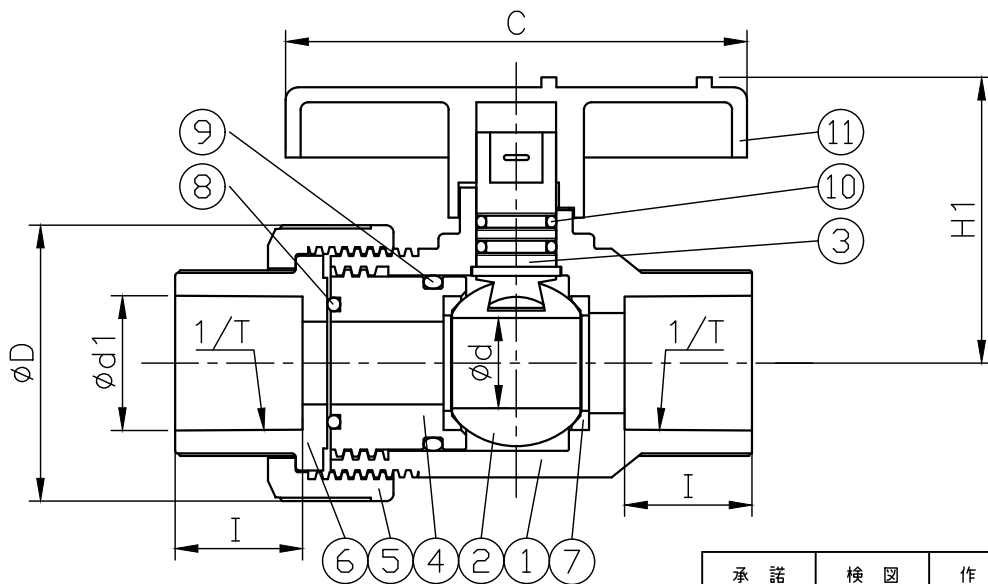
サイズ	φD	φd	φd1	L	C	H1	I	オプション(※1)		最高使用 圧力 (MPa)	接 続		
								E	MxP		TS(1/T)	ねじ(Rc)	
13A	3/8"	46.5	13	18.4	96	78	48	22.2	-	-	0.98	1/30	-
15A	1/2"	45	13	22.3	96	78	48	22.2	-	-		1/34	1/2
20A	3/4"	55	18	26.3	112	92	58	25.4	33	M6×1		1/34	3/4
25A	1"	66	23	32.3	122	100	65	28.6	40	M6×1		1/34	1
30A	1"-1/4	81	30	38.4	140	110	76	31.8	47	M8×1.25		1/34	1-1/4
40A	1"-1/2	96	38	48.5	150	121	88	34.9	52	M8×1.25		1/37	1-1/2
50A	2"	119	48	60.6	183	147	108	38.1	70	M8×1.25		1/37	2



ねじ式(エンドコネクター)



ねじ式(ボディ)



IS式

注記

- 1) ハンドル位置は全開又は全閉でご利用ください。
- 2) 製品に加工を行った場合は、補償対象外となります。
- 3) 接合方法は塩化ビニル管・継手協会発行の施工技術資料に準じ施工して下さい。
- 4) 10℃以下での接着施工は行わないでください。(ソルベントクラックが発生します)
- 5) オプション(※1)は20~50Aまでの対応となります。

11	ハンドル	1	PP+GF	
10	ステムO-RING	2	□ EPDM □ FKM	
9	キャリアO-RING	1		
8	コネクタO-RING	1		
7	シートシール	2	PTFE	
6	エンドコネクター	1	U-PVC	TS式/ねじ式
5	ユニオンナット	1		
4	キャリア	1		
3	ステム	1		
2	ボール	1		
1	ボディ	1		TS式/ねじ式
No.	部品名称	個数	材質	注記

承諾	検 図	作 図	尺度: Free	名称	片自在型ボールバルブ	<input type="checkbox"/> TS式 <input type="checkbox"/> ねじ式	<b>橋本産業株式会社</b> 登録No. DWG No
佐藤	小林	チュン	A 4	品番	VP600 13-50A		
				図番	AOBL-03A1		