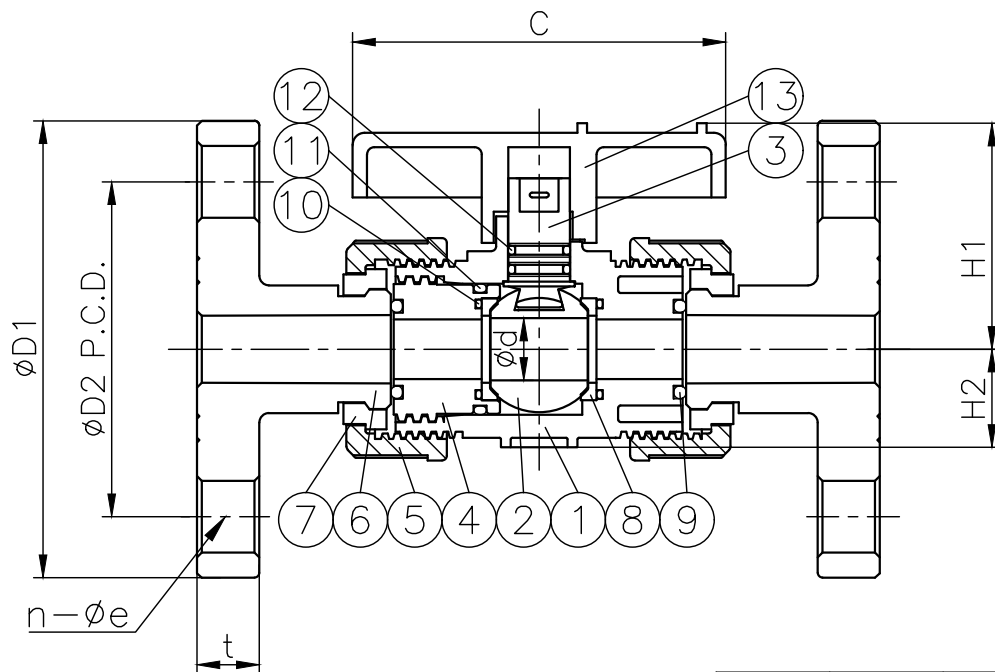


く寸法表)

サイズ	øD	ød	øD1	øD2	L	t	n-øe	C	H1	H2	オプション(※1)		最高使用 圧力(MPa)	
											E	M×P		
15A	1/2"	46.5	13	96	70	143	13	4-15	78	47	21	30	M5×0.8	0.98
20A	3/4"	55	18	101	75	172	15	4-15	92	57	26	33	M6×1	
25A	1"	66	23	125	90	187	15	4-19	100	66	33	40	M6×1	
30A	1-1/4"	82	30	136	100	190	16	4-19	110	74	39	47	M8×1.25	
40A	1-1/2"	98	38	141	105	212	16	4-19	121	87	41	52	M8×1.25	
50A	2"	120	48	155	120	234	16.5	4-19	147	106	53	70	M8×1.25	
65A	2-1/2"	140	61	176	140	259	18.5	4-19	180	116	-	-	-	
80A	3"	163	69	186	150	304	19	8-19	224	130	-	-	-	
100A	4"	225	99	210	175	372	19	8-19	278	178	-	-	-	

注記

- 1) ハンドル位置は全開又は全閉でご利用ください。
- 2) 製品に加工を行った場合は、補償対象外となります。
- 3) 接合方法は塩化ビニル管・継手協会発行の施工技術資料に準じ施工して下さい。
- 4) オプション(※1)は15~50Aまでの対応となります。
- 5) フランジボルト締め付け作業は対角にボルトを基準トルクで締め付けてください。  
電動工具での締め付け作業は破損の原因となりますので使用しないでください。



13	ハンドル	1	PP+GF	
12	ステムO-RING	2		
11	キャリアO-RING	1	□ EPDM	
10	ボディO-RING	2	□ FKM	
9	コネクタO-RING	2		
8	シートシール	2	PTFE	
7	セツリング	2		
6	フランジ	2		
5	ユニオンナット	2	□ U-PVC	
4	キャリア	1	□ C-PVC	
3	ステム	1		
2	ボール	1		
1	ボディ	1		
No.	部品名称	個数	材質	注記

承諾	検図	作図	尺度: Free	名称	自在型ボールバルブ	 橋本産業株式会社
佐藤	小林	チュン	A 4	品番	VP606 15-100A	
				図番	AOBL-02A1	
						登録No. DWG No