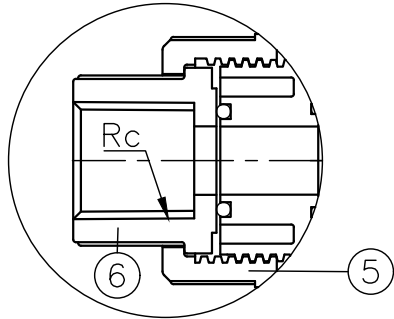
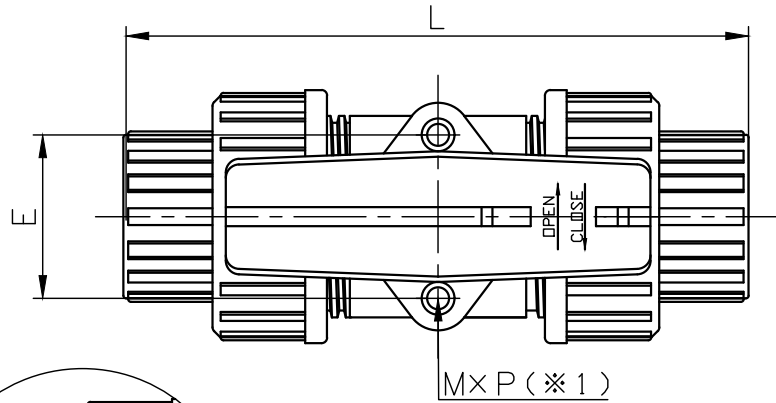
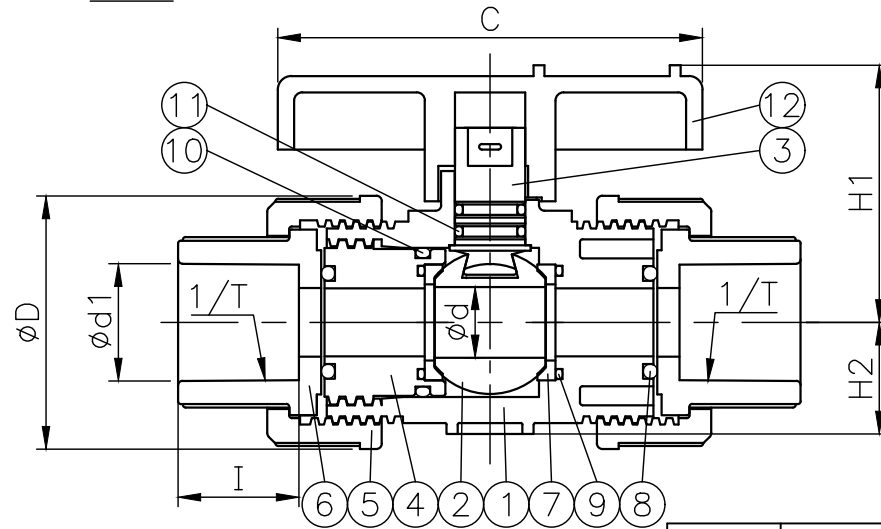


〈寸法表〉

サイズ	øD	ød	ød1	I	L	C	H1	H2	オプション(※1)		最高使用 圧力 (MPa)	接続		
									E	M×P		TS(1/T)	ねじ(Rc)	
13A	3/8"	46.5	13	18.3	22.2	114	78	47	21	30	M5×0.8	0.98	1/30	—
15A	1/2"	46.5	13	22.3	22.2	114	78	47	21	30	M5×0.8		1/34	1/2
20A	3/4"	55	18	26.1	25.4	135	92	57	26	33	M6×1		1/34	3/4
25A	1"	66	23	32.2	28.6	149	100	66	33	40	M6×1		1/34	1
30A	1-1/4"	82	30	38.2	31.8	168	110	74	39	47	M8×1.25		1/34	1-1/4
40A	1-1/2"	98	38	48.2	34.9	175	121	87	41	52	M8×1.25		1/37	1-1/2
50A	2"	120	48	60.3	38.1	208	147	106	53	70	M8×1.25		1/37	2
65A	2-1/2"	140	61	76.6	61	275	180	116	—	—	—		1/48	2-1/2
80A	3"	163	69	89.6	63	304	224	130	—	—	—		1/49	3
100A	4"	225	99	114.7	69	332	278	178	—	—	—		1/56	4



ねじ式



IS式

注記

- 1) ハンドル位置は全開又は全閉でご使用ください。
- 2) 製品に加工を行った場合は、補償対象外となります。
- 3) 接合方法は塩化ビニル管・継手協会発行の施工技術資料に準じ施工して下さい。
- 4) 10℃以下での接着施工は行わないでください。(ソルベントクラックが発生します)
- 5) オプション(※1)は15~50Aまでの対応となります。

12	ハンドル	1	PP+GF	
11	ステムO-RING	2		
10	キャリアO-RING	1	□ EPDM	
9	ボディO-RING	2	□ FKM	
8	コネクタO-RING	2		
7	シートシール	2	PTFE	
6	エンドコネクタ	2		TS式 / ねじ式
5	ユニオンナット	2		
4	キャリア	1	□ U-PVC	
3	ステム	1	□ C-PVC	
2	ボール	1		
1	ボディ	1		
No.	部品名称	個数	材質	注記

承諾	検図	作図	尺度: Free	名称	自在型ボールバルブ	<input type="checkbox"/> TS式 <input type="checkbox"/> ねじ式	<b>橋本産業株式会社</b> 登録No. DWG No
佐藤	小林	チュン	A 4	品番	VP666 13-100A		
				図番	AOBL-01A1		