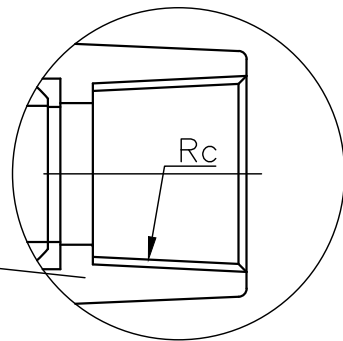
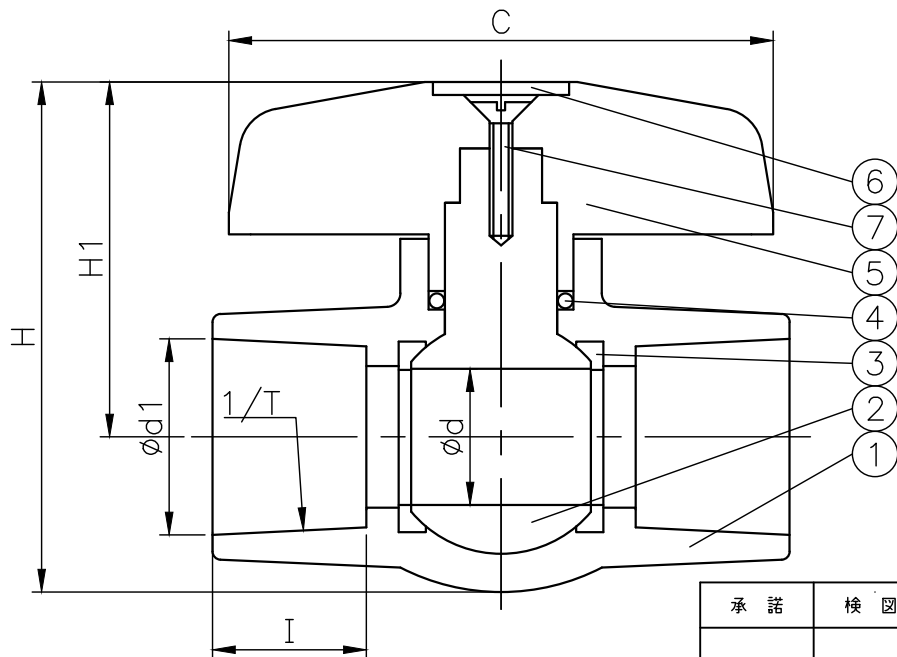


〈寸法表〉

サイズ	øD	øD1	ød	ød1	I	L	C	H	H1	最高使用 圧力 (MPa)	接続		
											TS (1/T)	ねじ (Rc)	
13A	3/8"	31	24	12	18.4	19.1	68	60	49	34	0.98	1/30	—
15A	1/2"	38	30	14	22.3	22.2	83	70	63	44		1/34	1/2
20A	3/4"	49	38	20	26.3	25.4	95	88	78	54		1/34	3/4
25A	1"	57	45	25	32.3	28.6	106	100	95	66		1/34	1
30A	1"-1/4	63	54	30	38.4	31.8	114	100	99	67		1/34	1-1/4
40A	1"-1/2	75	62	36	48.5	34.9	130	109	113	78		1/37	1-1/2
50A	2"	92	77	46.5	60.6	38.1	147	134	135	89	1/37	2	



ねじ式



IS 式

注記

- 1) ハンドル位置は全開又は全閉でご使用ください。
- 2) 製品に加工を行った場合は、補償対象外となります。
- 3) 接合方法は塩化ビニル管・継手協会発行の施工技術資料に準じ施工して下さい。
- 4) 10℃以下での接着施工は行わないでください。(ソルベントクラックが発生します)
- 5) 施工直前まで梱包したままで直射日光を避け高温多湿にならない屋内の冷暗所に保管してください。

7	皿タッピンねじ	1	STEEL	
6	キャップ	1	ABS	
5	ハンドル	1		
4	O-RING	1	EPDM	
3	シートシール	2		
2	ボール	1	U-PVC	
1	ボディ	1		
No.	部品名称	個数	材質	注記

承諾	検図	作図	尺度: Free
佐藤	小林	チュン	A 4

名称	コンパクト型ボールバルブ
品番	VP911 13-50A <input type="checkbox"/> TS式 <input type="checkbox"/> ねじ式
図番	AOBL-04A1

**橋本産業株式会社**

登録No.  
DWG No.