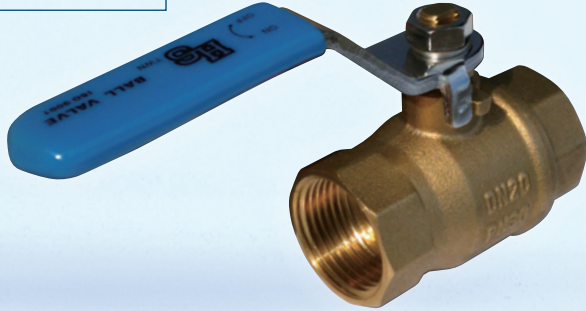




黄銅製バルブ

ボールバルブ BBFⅢ

材質：黄銅



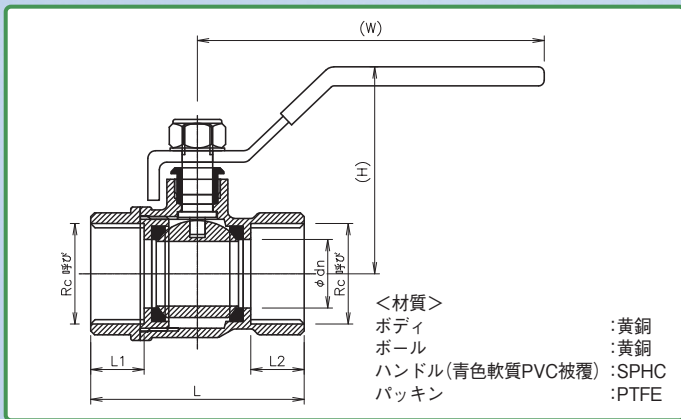
寸法表

単位:mm

呼び径	Φdn	L	L1	L2	H	W	積算価格	
8A	1/4	10	41	10.1	9.6	44	83	2,600 円
10A	3/8	10	41	10.1	9.6	44	83	2,560 円
15A	1/2	14.5	52	13	13	48	89	2,750 円
20A	3/4	18	57	14.4	14.4	52	92	3,160 円
25A	1	25	72	16.4	17.3	62	103	4,400 円
32A	1-1/4	30	80	17.7	17.9	67	116	6,600 円
40A	1-1/2	37	90	18.9	18.9	74	133	8,380 円
50A	2	46	103	19.7	19.8	85	144	11,610 円

使用温度範囲: 常温(水・油), ~180°C(蒸気)
 最高使用圧力: 3.0MPa(水・油 常温), 1.0MPa(蒸気 ~180°C)
 流体: 水・油・蒸気

型式: BBFⅢ



ゲートバルブ S-BS125

材質：黄銅



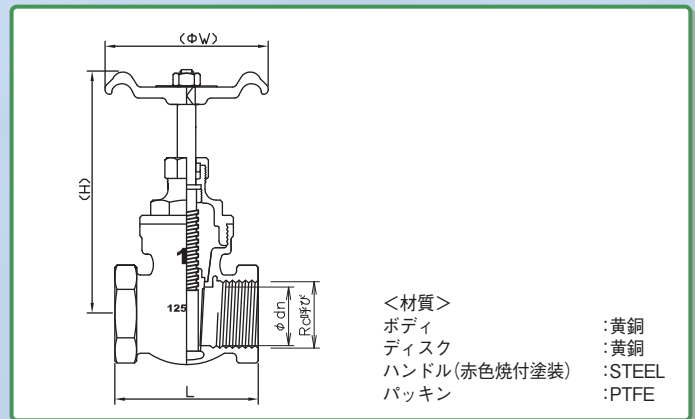
寸法表

単位:mm

呼び径	Φdn	L	H	W	積算価格	
15A	1/2	15	41	75	50	2,640 円
20A	3/4	20	46	85	55	3,110 円
25A	1	25	50	95	60	4,100 円
32A	1-1/4	32	59	115	70	6,450 円
40A	1-1/2	40	60	125	85	7,780 円
50A	2	50	67	142	85	12,540 円

使用温度範囲: 0~120°C
 最高使用圧力: 0.88MPa(飽和水蒸気), 1.18MPa(水~120°C)
 流体: 水・蒸気

型式: S-BS125



小回り効く開発型
エンジニアリングセールスの



本 社
 〒101-8605 東京都千代田区神田紺屋町34
 03(3257)7000(ダイヤルイン)

本社営業本部 〒101-0042 東京都千代田区神田東松下町14
 仙台支店 〒983-0034 宮城県仙台市宮城野区扇町2-3-7
 北関東支店 〒321-0905 栃木県宇都宮市平出工業団地36番9
 横浜支店 〒240-0015 神奈川県横浜市保土ヶ谷区岩崎町29-39
 城東営業所 〒121-0075 東京都足立区一ツ家2-19-3
 立川営業所 〒190-0023 東京都立川市柴崎町5-8-24
 千葉営業所 〒264-0023 千葉県千葉市若葉区貝塚町1313-1

03(3257)7000(代表)
 022(235)7111(代表)
 028(346)5001(代表)
 045(333)8911(代表)
 03(5242)8421(代表)
 042(525)3411(代表)
 043(232)2861(代表)

青森営業所 〒030-0947 青森県青森市浜館6-1-11
 厚木営業所 〒243-0035 神奈川県厚木市愛甲1-8-39
 江東配送センター 〒135-0011 東京都江東区扇橋3-21-9
 HSテクノカルセンター 〒121-0824 東京都足立区西伊興4-9-15
 大阪HS営業所 〒550-0025 大阪府大阪市西区九条南3-7-4
 沖縄営業所 〒904-0013 沖縄県沖縄市室川2-33-60
 名古屋営業所 〒457-0078 愛知県名古屋南区塩屋町6-23

017(744)0117(代表)
 046(250)2481(代表)
 03(3647)6231(代表)
 03(3860)8003(代表)
 06(6583)7550(代表)
 098(989)4149(代表)
 052(626)5005(代表)

