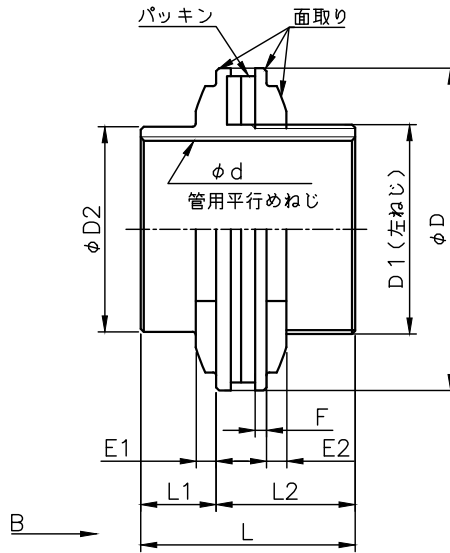
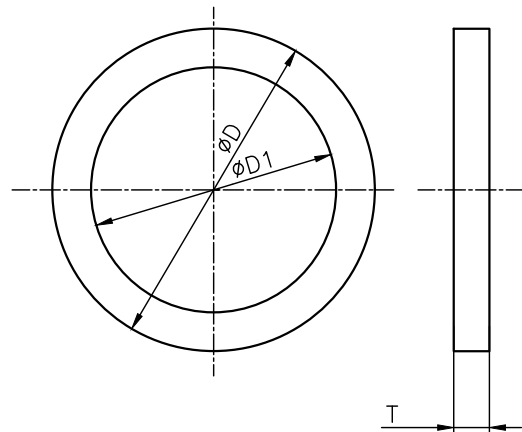


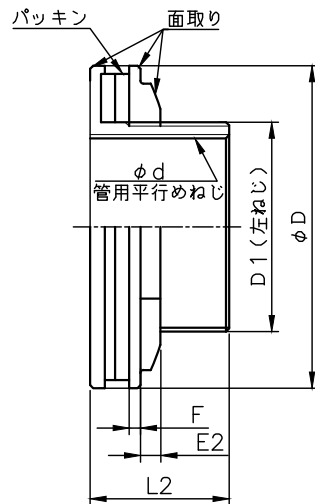
B矢視図



銅合金タンクフィッティング/LW



パッキン



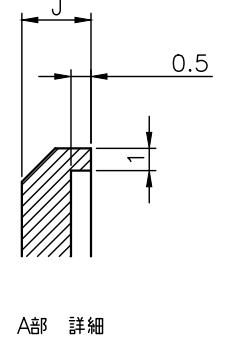
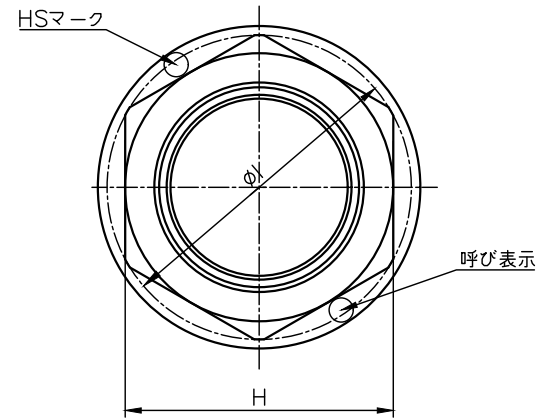
銅合金タンクフィッティング/SW

寸法表

サイズ	φd	φD	φD1 (外径)	ねじ管用平行めねじ	φD2	L	L1	E1	L2	E2	F	H	φI	J
15A	G1/2	40	27	1/2"-18	28	39	10	6.5	29	6.5	2.5	35	39	3.5
20A	G3/4	50	33	3/4"-18	34	39	10	6.5	29	6.5	2.5	40	44.5	3.5
25A	G1	60	39	1"-18	41	41	10	10	31	8.5	2.5	45	51	3.5
30A	G1-1/4	70	49	1-1/4"-16	49	51	20	10	31	8.5	2.5	55	62	3.5
40A	G1-1/2	80	53.5	1-1/2"-16	55	53	20	10	33	10	3	60	66	4
50A	G2	90	65.5	2"-16	67	55	20	10	35	10	3	70	78	4

パッキン

サイズ	φD	φD1	T
15A	37	28	4
20A	47	34	
25A	57	40	
30A	66	50	
40A	76	54.5	
50A	85	66.5	



A部 詳細

注記

1) ねじ精度は、JIS B 0202 B級。

No.	部品名称	個数	材質	注記
3	パッキン	2	NBR	黒色
2	ナット	1	C89844(青銅誘物)	
1	本体	1		

承諾	検閲	作図	尺度: Free	名称	銅合金タンクフィッティング		橋本産業株式会社
佐藤	小林	チュン	A 4	品番	BC-15A~50A	DLW DSW	
				図番	AOSK-01A1	登録No. DWG No.	