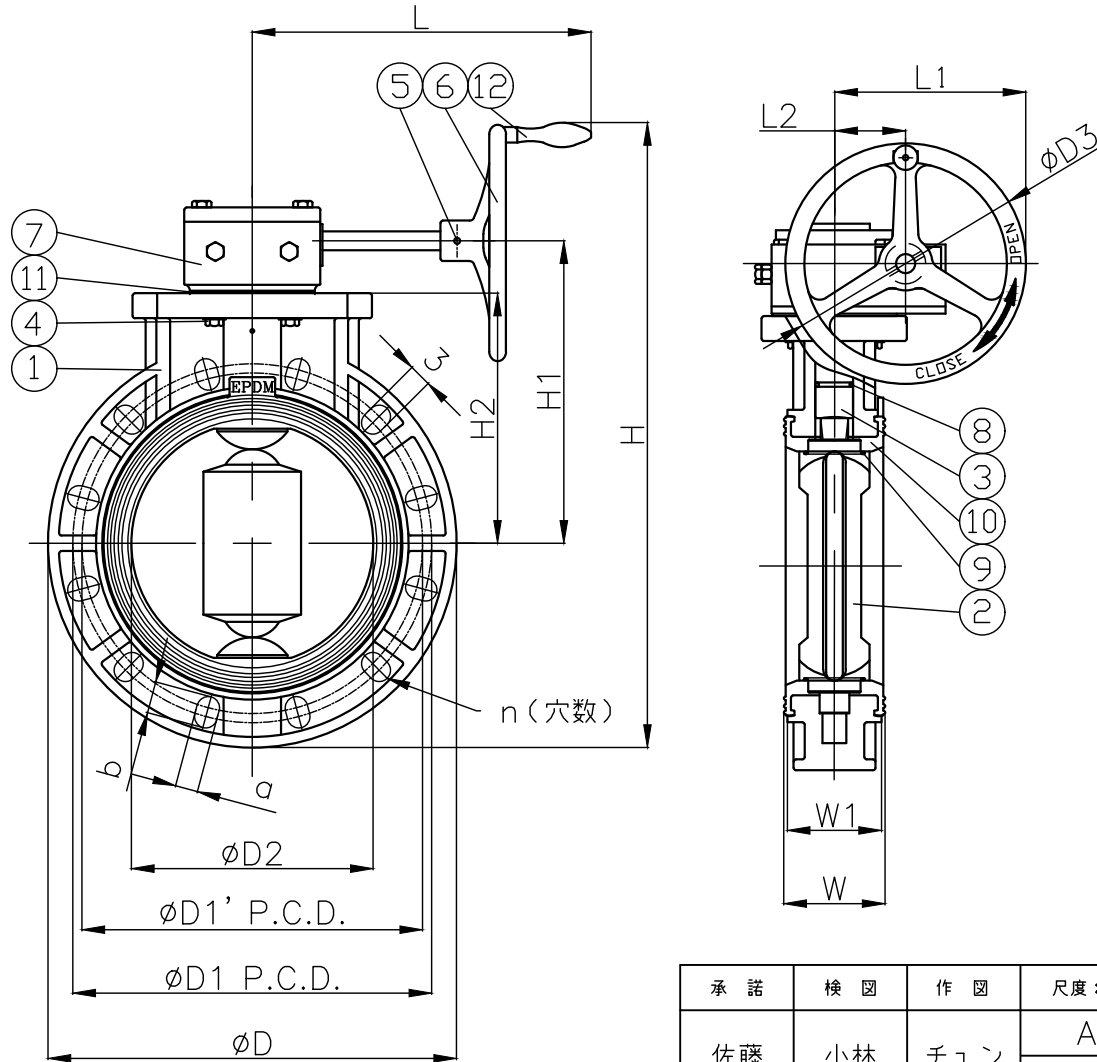


〈寸法表〉

サイズ	φD	φD1	φD1'	φD2	φD3	H	H1	H2	L	L1	L2	W	W1	a	b	n(穴数)			最高使用圧力 (MPa)		
																JIS	ANSI	DIN	U-PVC	PP	
200A	8"	343	299	290	202	202	525	254	210	285	161	60	85	79	23	27.5	12	8	8	0.98	0.54
250A	10"	411	362	350	255	202	591	286	242	285	161	60	109	104	25	31	12	12	12		
300A	12"	490	432	400	310	250	706	340	302	330	185	60	131.5	127	25	41	16	12	12	0.68	
350A	14"	527	476	445	355	252	729	341	299	330	185	60	127	120.5	29	44.5	16	12	16		



注記

- 1) フランジボルト締め付け作業は対角にボルトを基準トルクで締め付けください。  
電動工具での締め付け作業は破損の原因となりますので使用しないでください。
- 2) 締め付けはシートシールが変形するまでとし、配管フランジ面が本体に当たるまで締めないで下さい。
- 3) PP樹脂は、PVCと比較し耐薬品性能は良好ですが耐衝撃性に劣ります。

12	ホイール・ハンドル	1	STELL	
11	パッキン	1	EPDM	
10	シートシール	1		
9	O-RING	2		
8	O-RING	2	FC	
7	ギヤーボックス	1		
6	丸ハンドル	1	SUS	
5	ピン	1		
4	ボルト&ナット	4		
3	ステム	1	ボディ/弁体 □ U-PVC/PP □ PP/PP	
2	弁体	1		
1	ボディ	1		
No.	部品名称	個数	材質	注記

承諾	検図	作図	尺度: Free	名称	ギヤー式バタフライバルブ	橋本産業株式会社
佐藤	小林	チュン	A 4	品番	BF(P)902G 200-350A	
				図番	AOBF-02A2	