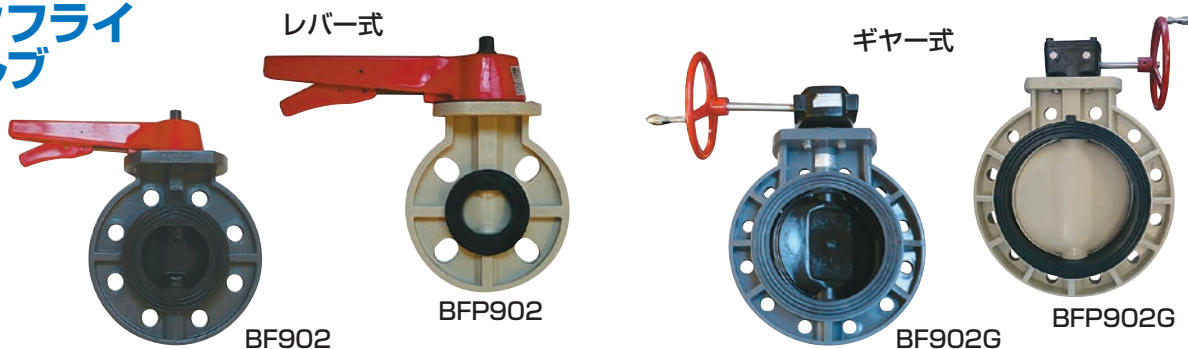


# バタフライバルブ



## 価格表

● インサート金具付取り出し継手  
● メタル入りバルブソケット

● ボイリングトラップ  
● クリアトラップ

● バタフライバルブ

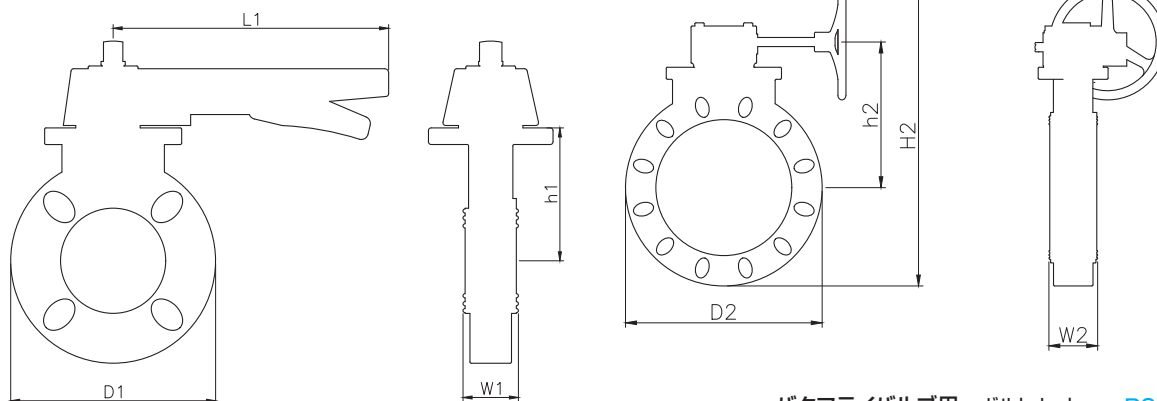
技術資料

| 仕様  | 型式   | BF902   | BFP902 | BF902G  | BFP902G |
|-----|------|---------|--------|---------|---------|
|     | 接続   | フランジ式   |        | フランジ式   |         |
|     | 使用圧力 | 納入仕様書参照 |        | 納入仕様書参照 |         |
|     | 使用温度 | 0~50℃   | 0~80℃  | 0~50℃   | 0~80℃   |
| 材質  | 本体   | U-PVC   | PP     | U-PVC   | PP      |
|     | 弁体   | PP      |        | PP      |         |
|     | シート  | EPDM    |        |         |         |
|     | ハンドル | PP      |        | STEEL   |         |
| ステム | SUS  |         |        |         |         |

### 積算価格

| 呼び径 | 40A  | 33,000 | —       | —       | —       |
|-----|------|--------|---------|---------|---------|
|     | 50A  | 33,640 | 39,250  | —       | —       |
|     | 65A  | 34,480 | 40,260  | —       | —       |
|     | 80A  | 38,580 | 45,080  | —       | —       |
|     | 100A | 41,780 | 48,810  | —       | —       |
|     | 125A | 59,370 | 69,360  | —       | —       |
|     | 150A | 66,760 | 77,980  | —       | —       |
|     | 200A | 95,690 | 120,720 | 195,200 | 203,560 |
|     | 250A | —      | —       | 246,510 | 252,270 |
|     | 300A | —      | —       | 284,180 | 296,520 |
|     | 350A | 受注生産品  |         | 受注生産品   |         |

| 寸法   | size | W1  | h1  | D1  | L1  | size                                      | W2  | h2  | D2  | H2  |
|------|------|-----|-----|-----|-----|---|-----|-----|-----|-----|
|      | 40A  | 39  | 96  | 148 | 199 | 200A                                      | 85  | 254 | 343 | 525 |
|      | 50A  | 42  | 105 | 166 | 199 | 250A                                      | 109 | 286 | 411 | 591 |
|      | 65A  | 47  | 114 | 185 | 199 | 300A                                      | 132 | 344 | 490 | 706 |
|      | 80A  | 47  | 116 | 201 | 199 | 350A                                      | 127 | 342 | 530 | 732 |
|      | 100A | 57  | 137 | 229 | 252 | ※BFP902Gと各産品350Aは受注生産品となります。              |     |     |     |     |
|      | 125A | 68  | 164 | 257 | 297 | ※ボルト穴は長穴仕様 (JIS、ANSI、DIN共通の為) になる場合があります。 |     |     |     |     |
|      | 150A | 70  | 177 | 288 | 297 |   |     |     |     |     |
| 200A | 85   | 209 | 343 | 297 |     |   |     |     |     |     |



バタフライバルブ用 ボルトナット……P26