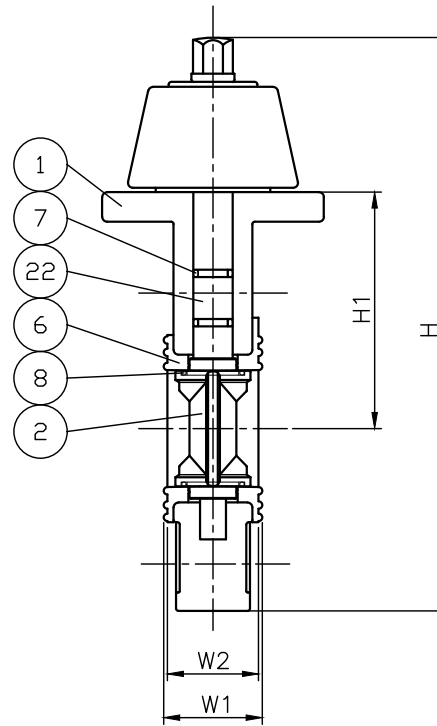
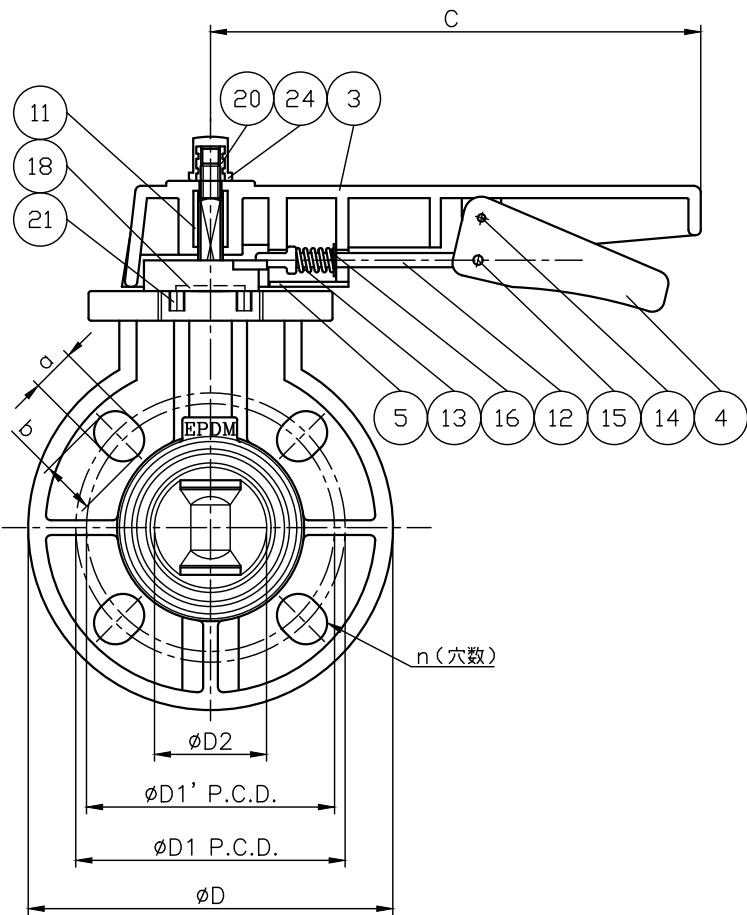


〈寸法表〉

サイズ	øD	øD1	øD1'	øD2	øD3	H	H1	C	W	W1	W2	n(穴数)			a	b	最高使用圧力 (MPa)		
												JIS	ANSI	DIN			U-PVC	PP	
40A	1-1/2"	148	110	99	49.5	99	233	96	199	90	39	36	4	4	4	19	24.5	0.98	0.68
50A	2"	166	125	120	56.5	106	247	105	199	94	42	39	4	4	4	19	21.5		
65A	2-1/2"	185	145	140	69.5	120	267	114	199	94	47	44	4	4	4	19	21.5		
80A	3"	201	160	150	79.5	124	276	116	199	94	47	44	8	4	8	19	24		
100A	4"	229	191	175	102.5	135	318	137	252	100	57	54	8	8	8	19	27		
125A	5"	257	216	210	129.5	164	374	164	297	110	68	63	8	8	8	23	26	0.68	0.54
150A	6"	288	241	240	149.5	170	405	177	297	101	70	65	8	8	8	23	23.5		
200A	8"	343	299	290	202	201	465	209	297	122	85	79	12	8	8	23	23.5		



注記

- 1) 本製品はJIS, ANSI, DIN規格に対応しております。
- 2) フランジボルト締め付け作業は対角にボルトを基準トルクで締め付けください。
電動工具での締め付け作業は破損の原因となりますので使用しないでください。
- 3) 締め付けはシートシールが変形するまでとし、配管フランジ面が本体に当たるまで締めないで下さい。
- 4) PP樹脂は、PVCと比較し耐薬品性能は良好ですが耐衝撃性に劣ります。

24	ナット	1	U-PVC/PP	
23	ギヤシート	1	U-PVC	
22	ステム	1	SUS	
21	インサートナット (ボディ)	3	C3604	
20	インサートナット	1		
19	皿小ねじ	3		
18	ワッシャー (2" ~ 5")	1		
17	ロックング・プレート	1		
16	ワッシャー	1		
15	スプリング・ピン	1		
14	スプリング・ピン	1		SUS
13	スプリング	1		
12	ハンドル レバー	1		
11	ハンドル インサート	1		
10	リベット	2		
9	レベル	1		
8	O-RING	2	EPDM	
7	O-RING	2		
6	シートシール	1		
5	スプリング ロック	1		
4	スモール ハンドル	1	PP	
3	ラージ ハンドル	1		
2	弁体	1	ボディ/弁体	
1	ボディ	1	□ U-PVC/PP □ PP/PP	
No.	部品名称	個数	材質	注記

承諾	検図	作図	尺度: Free	名称	レバー式バタフライバルブ	
佐藤	小林	チュン	A 4	品番	BF(P) 902 40-200A	
				図番	AOBF-01A2	
						登録No. DWG No.