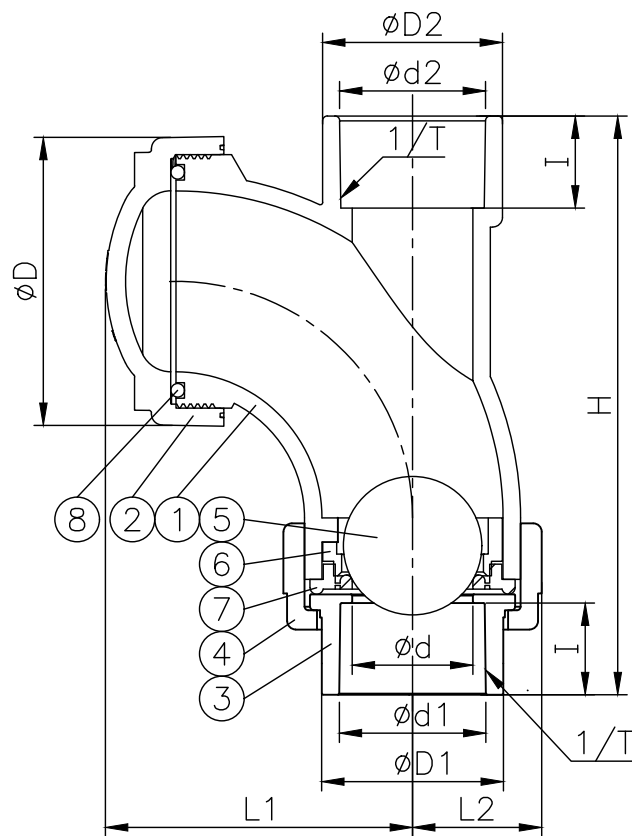
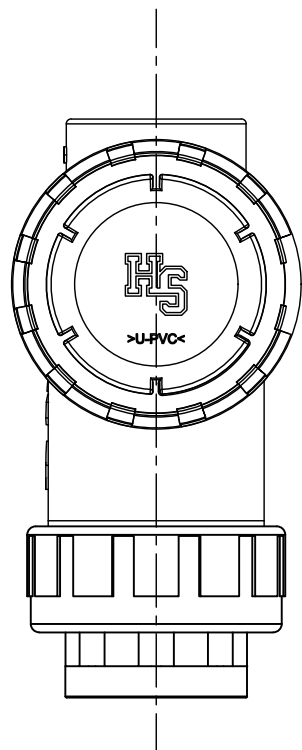
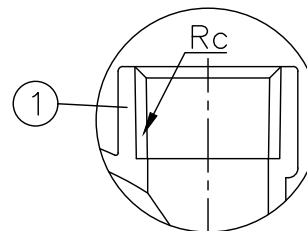


〈寸法表〉

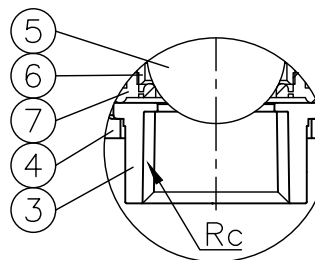
サイズ	φD	φD1	φD2	φd	φd1	φd2	l	H	L1	L2	最高使用 圧力 (MPa)	TS 式 (1/T)			ねじ 式 (Rc)		
												U-PVC	HI-PVC	HI-透明	U-PVC	HI-PVC	HI-透明
40A	1-1/2"	120	75.3	74.5	43	48.2	34.9	245	127	53.5	0.49	1/37	1/37	1/37	-	-	-
50A	2"	120	75.3	74.5	50	60.3	38.1	241	127	53.5		1/37	1/37	1/37	2"	-	2"



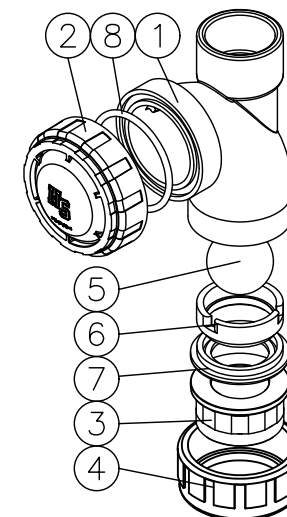
TS 式



ねじ式 (ボディ)



ねじ式 (エンドコネクター)



部品展開図

《注記》

- 1) 止水排圧 : 0.3m以上
- 2) 使用流体温度 : 常温
- 3) 混入可能異物径: 50Aは35mm以下、40Aは28mm以下
(但し金属等の硬いものは流さないでください。)
- 4) 揚程25m以上、もしくはウォーターハンマーの発生する環境下ではご使用いただけません。
(50A:250L/minを超える流量では、ウォーターハンマーが発生しやすくなります)
(40A:160L/minを超える流量では、ウォーターハンマーが発生しやすくなります)
- 5) HI-PVCは透明の"DYCVS II"か紺色の"DYCVHI II"をお選びください。
- 6) 接合方法は塩化ビニル管・継手協会発行の施工技術編に基づき施工してください。
- 7) 10℃以下での接着施工は行わないでください。(ソルベントクラックが発生します)

製品名	材質 (色)
□ DYCV II	U-PVC (グレー)
□ DYCVHI II	HI-PVC (紺色)
□ DYCVS II	HI-PVC (半透明)

8	Oリング	1	EPDM	
7	シール	1		
6	グランド	1	U-PVC	
5	ボール	1		
4	ユニオンナット	1		
3	エンドコネクター	1	□ U-PVC (グレー)	TS式/ねじ式
2	キャップ (点検口)	1	□ HI-PVC (紺色)	
1	ボディ	1	□ HI-PVC (半透明)	TS式/ねじ式
No.	部品名称	個数	材質	注記

承諾	検図	作図	尺度: Free	名称	排水ポンプ用ボールチャッキ	 橋本産業株式会社
佐藤	小林	チュン	A 4	品番	DYCV II 40-50A	
				図番	AOCH-04A1	
						登録No. DWG No.