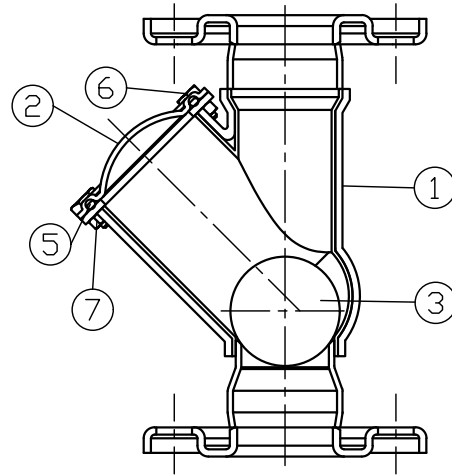


A - A断面 65-100A形状



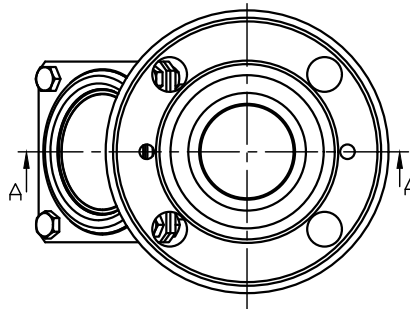
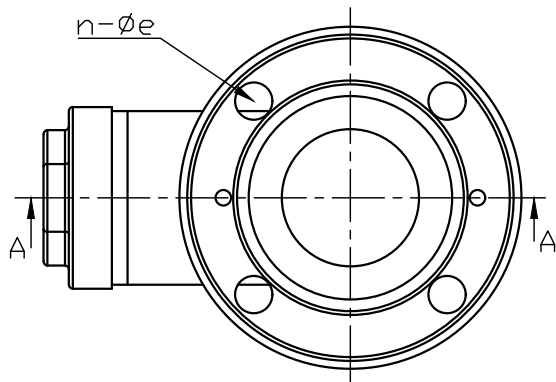
A - A断面 50A形状

〈寸法表〉

サイズ	ϕD	$\phi D1$	E	L	t	n- ϕe	最高使用 圧力 (MPa)
50A	2"	155	120	192	242	4	1.6
65A	2-1/2"	175	140	245	248	4	1.0
80A	3"	185	150	288	303	4	
100A	4"	210	175	338	371	5	

注記

- 1) 止水圧力 : 5.0m以上
- 2) 流体 : 排水
- 3) 使用流体温度 : 0℃から90℃
- 4) 表面処理 : 電解研磨(①②み)
- 5) 腐食対策としてローカーボンタイプと電算研磨と施しています。



7	ナット M8、ワッシャー	4	SUS304	50Aのみ
6	ボルト M8×16	4		
5	Oリング	1	EPDM	65A以上のみ
4	パッキン	1		
3	ボール	1	NBR+アルミ	
2	ふた	1	SUS316	
1	ボディ	1		
No.	部品名称	個数	材質	注記

承諾	検図	作図	尺度:Free	名称	ステンレス製汚物チャッキ弁	 橋本産業株式会社
佐藤	倉持	徳尾	A 4	品番	DYCV-SUS (50-100A)	
22 SEP' 21	22 SEP' 21	22 SEP' 21		図番	A0CH-05A1	
						登録No. DWG No.