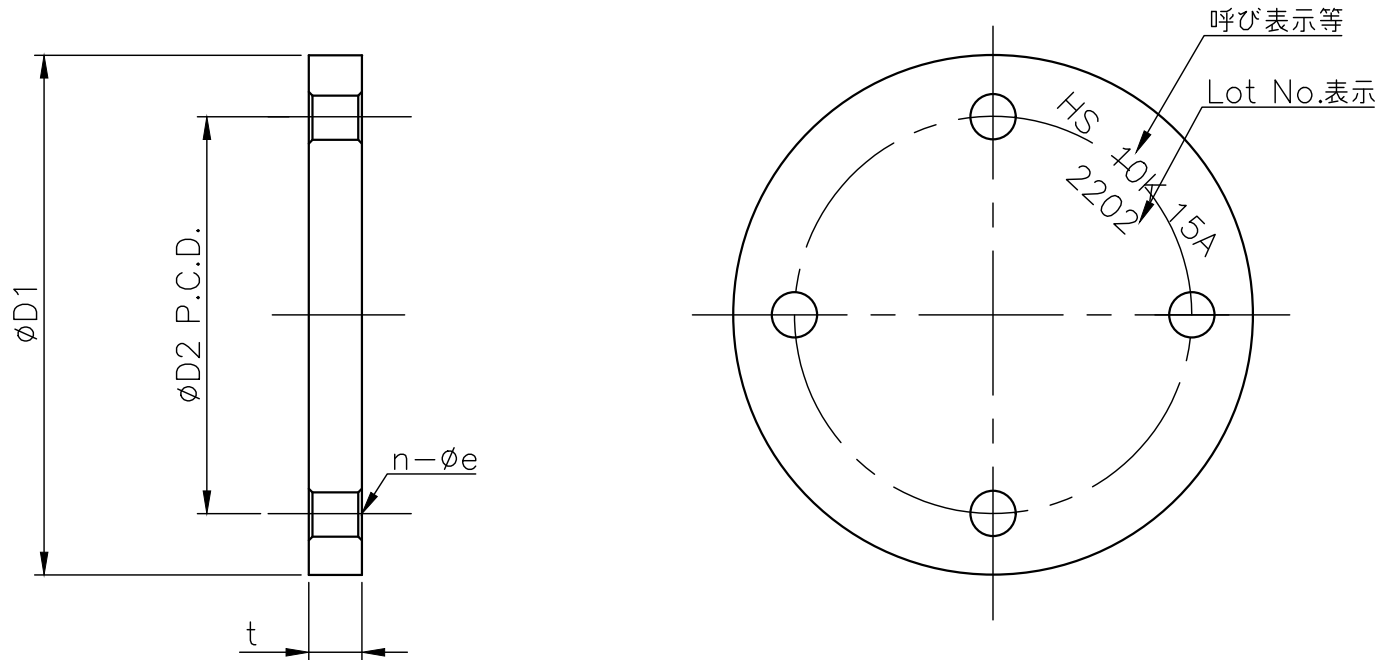


〈寸法表〉


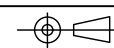
| サイズ | JIS 10K | | | t | |
|------|---------|-----|------|-------|----|
| | φD1 | φD2 | n-φe | | |
| 15A | 1/2" | 95 | 70 | 4-15 | 12 |
| 20A | 3/4" | 100 | 75 | 4-15 | 14 |
| 25A | 1" | 125 | 90 | 4-19 | 14 |
| 30A | 1"-1/4 | 135 | 100 | 4-19 | 16 |
| 40A | 1"-1/2 | 140 | 105 | 4-19 | 16 |
| 50A | 2" | 155 | 120 | 4-19 | 16 |
| 65A | 2"-1/2 | 175 | 140 | 4-19 | 18 |
| 80A | 3" | 185 | 150 | 8-19 | 18 |
| 100A | 4" | 210 | 175 | 8-19 | 18 |
| 125A | 5" | 250 | 210 | 8-23 | 20 |
| 150A | 6" | 280 | 240 | 8-23 | 22 |
| 200A | 8" | 330 | 290 | 12-23 | 22 |



注記

- 1) 符号φD1, φD2, n, φeはJIS B 2220 (鋼製管フランジ呼び圧力10Kフランジの寸法) に準じています。
- 2) 製品に加工を行った場合は、補償対象外となります。
- 3) フランジボルト締め付け作業は対角にボルトを基準トルクで締め付けてください。
電動工具での締め付け作業は破損の原因となりますので使用しないでください。

U-PVC
材質

| | | | | | | |
|----|----|-----|---|----|--------------------|--|
| 承諾 | 検図 | 作図 | 尺度: Free | 名称 | ふたフランジ 10K 15-200A |  登録No. DWG No |
| 佐藤 | 小林 | チュン | A 4 | 品番 | FB 15-200A | |
| | | |  | 図番 | AOFL-04A1 | |