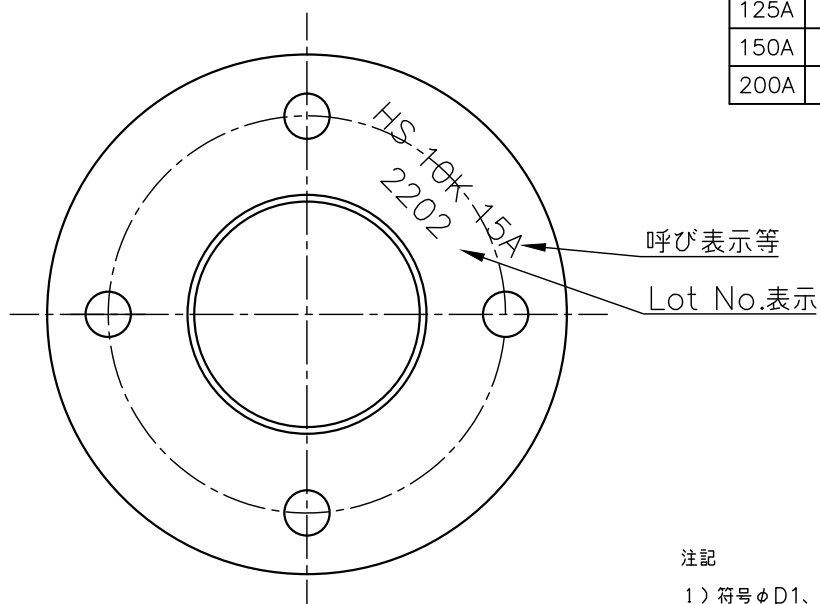
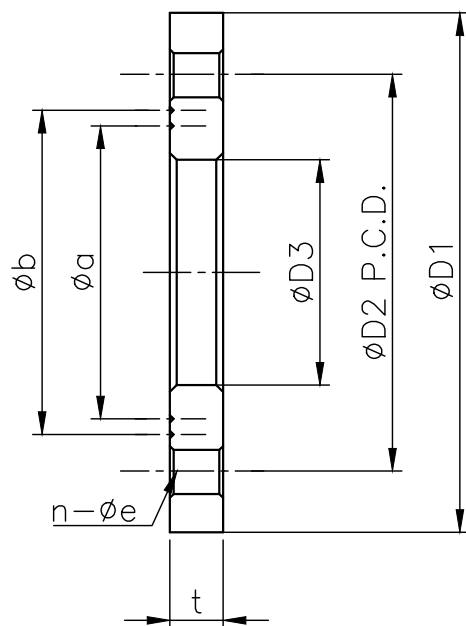


φ a及びφ b寸法の溝形状



〈寸法表〉

サイズ		JIS 10K			φD3	t	φa	φb
		φD1	φD2	n-φe				
15A	1/2"	95	70	4-15	22	12	36	46
20A	3/4"	100	75	4-15	26	14	42	52
25A	1"	125	90	4-19	32	14	48	58
30A	1-1/4"	135	100	4-19	38	16	60	70
40A	1-1/2"	140	105	4-19	48	16	64	74
50A	2"	155	120	4-19	60	16	78	88
65A	2-1/2"	175	140	4-19	76	18	96	106
80A	3"	185	150	8-19	89	18	108	118
100A	4"	210	175	8-19	114	18	130	144
125A	5"	250	210	8-23	140	20	162	174
150A	6"	280	240	8-23	167	22	185	197
200A	8"	330	290	12-23	218	22	238	528

注記

- 1) 符号φD1、φD2、n、φeはJIS B 2220 (鋼製管フランジ呼び圧力10Kフランジの寸法)に準じています。
- 2) 製品に加工を行った場合は、補償対象外となります。
- 3) フランジボルト締め付け作業は対角にボルトを基準トルクで締め付けください。  
電動工具での締め付け作業は破損の原因となりますので使用しないでください。

U-PVC

材質

承諾	検図	作図	尺度: Free	名称	溶接フランジ 10K 15-200A	<b>橋本産業株式会社</b> 登録No. DWG No
佐藤	小林	チュン	A 4	品番	FW 15-200A	
				図番	AOFL-03A1	