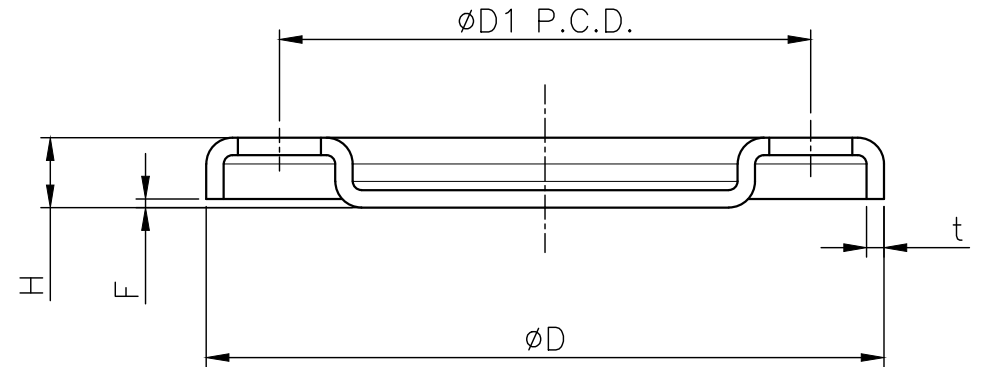
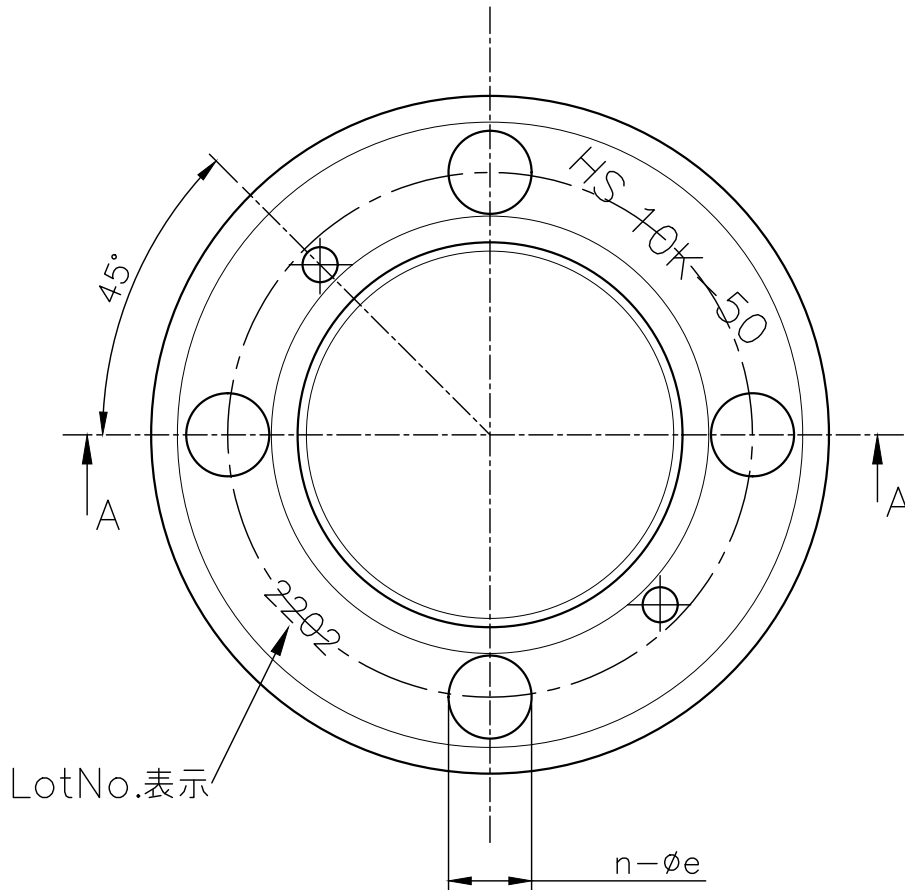


<寸法表>


サイズ	øD	øD1	H	F	t	n-øe
50A	2"	155	120	16	2	4-19
65A	2-1/2"	175	140	18	2	4-19
80A	3"	185	150	18	2	8-19
100A	4"	210	175	18	2	8-19



A-A 断面

<注記>

- 1) 表面処理：電解研磨。
- 2) ボルトナットは金属製一般の標準締め付けトルク値で締め付けてください。
- 3) ボルト締めの際にはワッシャーを使用してください。
- 4) ボルトサイズは標準の10Kフランジ用と同様のものを使用してください。

1			SUS304/316	
No.	部品名称	個数	材質	注記
	名称		プレスフランジ(ふた) 10K 50-100A	 橋本産業株式会社
	品番		10K-PBF4/6	
	図番		AOFL-07A1	
	登録No.		DWG No.	

承諾	検図	作図	尺度: Free
佐藤	倉持	徳尾	A 4
22 SEP' 21	22 SEP' 21	22 SEP' 21	