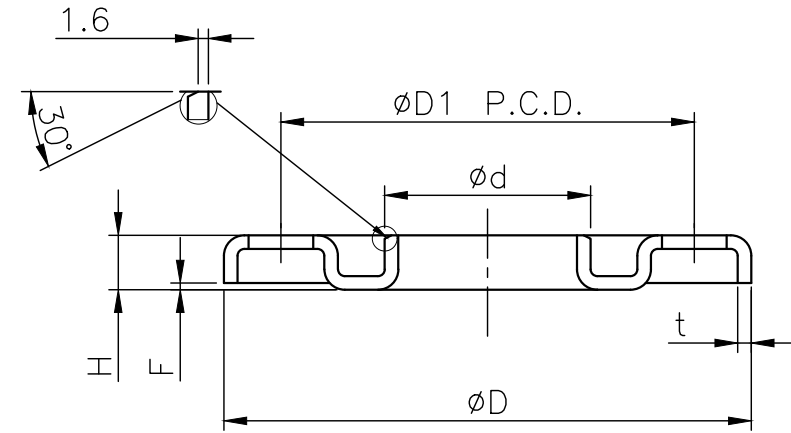
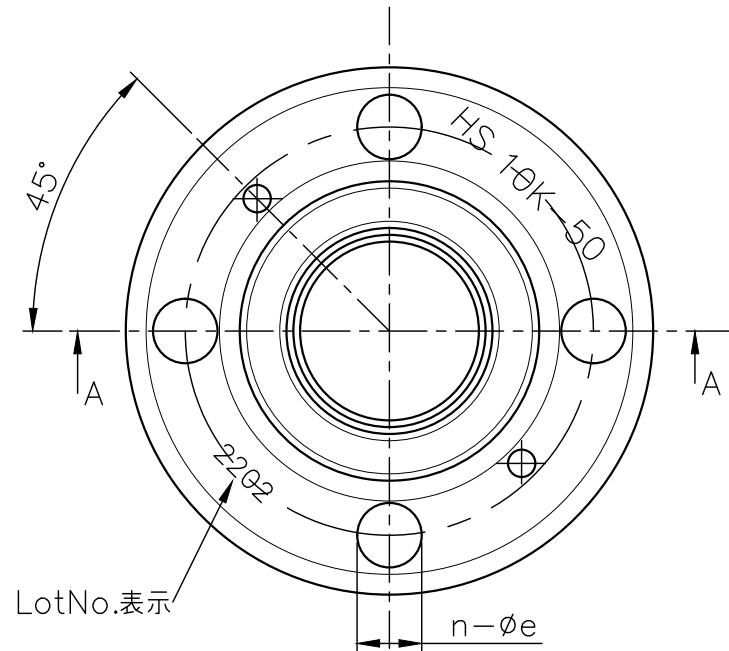


〈寸法表〉

サイズ	φD	φD1	φd	H	F	t	n-φe
50A	2"	155	120	60.5	16	2	4-19
65A	2-1/2"	175	140	76.3	18	2	4-19
80A	3"	185	150	89.1	18	2	4-19
100A	4"	210	175	114.3	18	2	4-19



A-A 断面

〈注記〉

- 1) 表面処理：電解研磨。
- 2) ボルトナットは金属製一般の標準締め付けトルク値で締め付けてください。
- 3) ボルト締めの際にはワッシャーを使用してください。
- 4) ボルトサイズは標準の10Kフランジ用と同様のものを使用してください。

No.	部品名称	個数	材質	注記
1			SUS304/316	
承諾	検図	作図	尺度：Free	名称
佐藤	倉持	徳尾	A 4	プレスフランジ（溶接）10K 50-100A
22 SEP' 21	22 SEP' 21	22 SEP' 21		品番
				10K-PFF4/6
				図番
				AOFL-06A1
				登録No. DWG No

橋本産業株式会社