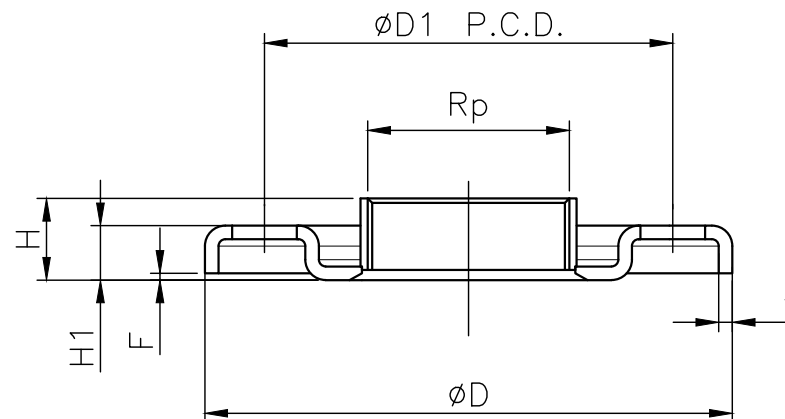
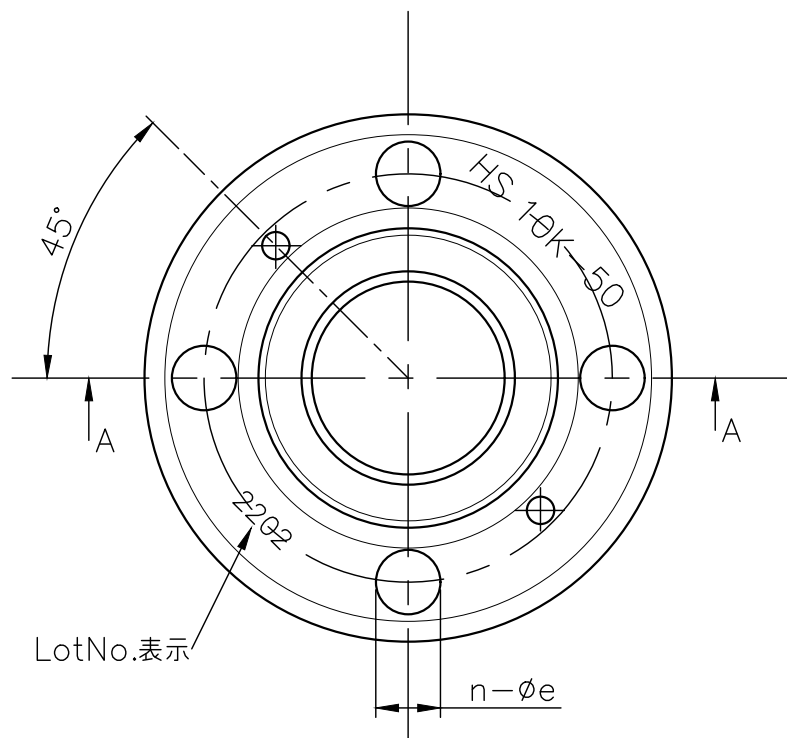


<寸法表>

サイズ	φD	φD1	Rp	H	H1	F	t	n-φe	
50A	2"	155	120	2"	24	16	2	4	4-19
65A	2-1/2"	175	140	2-1/2"	27	18	2	4	4-19
80A	3"	185	150	3"	30	18	2	4	8-19
100A	4"	210	175	4"	36	18	2	5	8-19



A-A 断面

<注記>

- 1) 表面処理：電解研磨。
- 2) ボルトナットは金属製一般の標準締め付けトルク値で締め付けてください。
- 3) ボルト締めの際にはワッシャーを使用してください。
- 4) ボルトサイズは標準の10Kフランジ用と同様のものを使用してください。

No.	部品名称	個数	材質	注記
1			SUS304	
承諾	検図	作図	尺度：Free	名称
佐藤	倉持	徳尾	A 4	プレスフランジ（めねじ）10K 50-100A
22 SEP' 21	22 SEP' 21	22 SEP' 21		品番
				10K-PFSF4
				図番
				AOFL-08A1
				登録No.
				DWG No

橋本産業株式会社

登録No.
DWG No