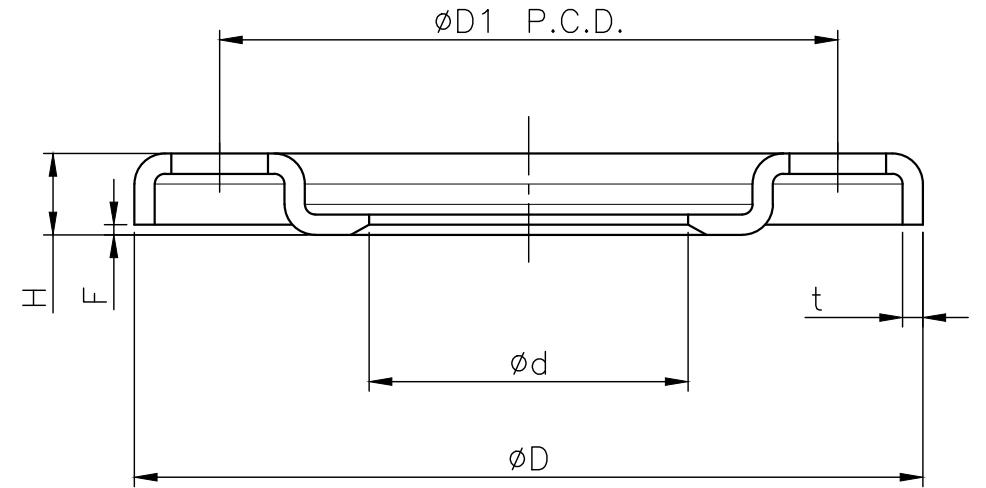
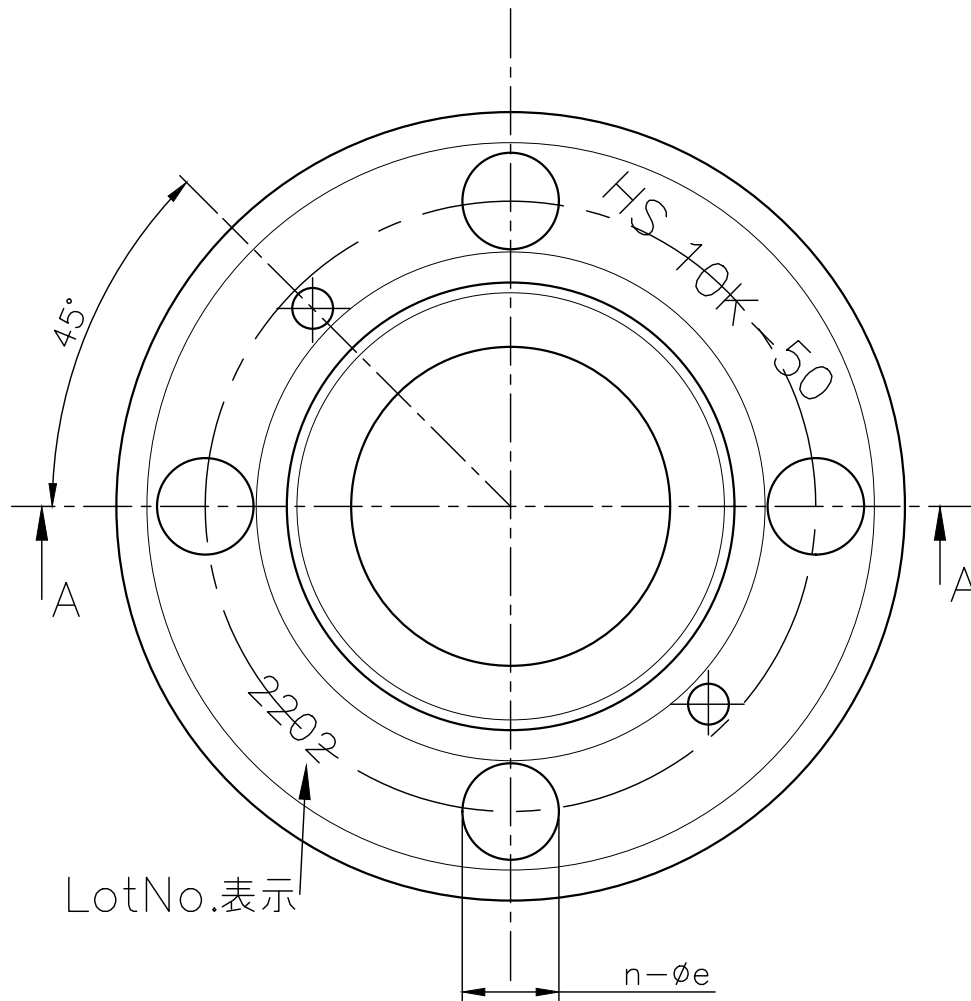


<寸法表>


サイズ	φD	φD1	φd	H	F	t	n-φe
50A	2"	155	120	60.5	16	2	4 4-19
65A	2-1/2"	175	140	76.3	18	2	4 4-19
80A	3"	185	150	89.1	18	2	4 8-19
100A	4"	210	175	114.3	18	2	5 8-19



A-A 断面

<注記>

- 1) 表面処理：電解研磨。
- 2) ボルトナットは金属製一般の標準締め付けトルク値で締め付けてください。
- 3) ボルト締めの際にはワッシャーを使用してください。
- 4) ボルトサイズは標準の10Kフランジ用と同様のものを使用してください。

1			SUS304/316	
No.	部品名称	個数	材質	注記
	名称	プレスフランジ(ルーズ) 10K 50-100A		 橋本産業株式会社 登録No. DWG No
	品番	10K-PLF4/6		
	図番	AOFL-05A1		
承諾	検図	作図	尺度: Free	
佐藤	倉持	徳尾	A 4	
22 SEP' 21	22 SEP' 21	22 SEP' 21	