



# プレスフランジ

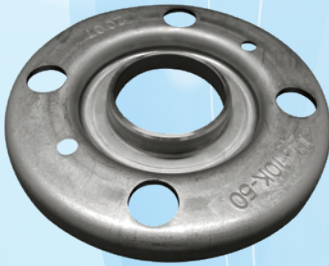


国土交通省の新技术情報提供システムに登録されました！

NETIS 登録番号：KT-210076-A

軽量簡易施工・重量が1/3 \*従来品との比較  
腐食に強いステンレス製・水抜き穴有り  
欧州スタンダードの強度設計

溶接フランジ



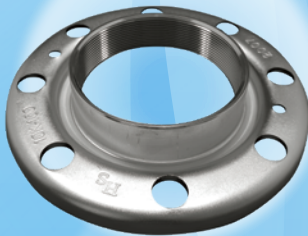
ルーズフランジ



ふたフランジ



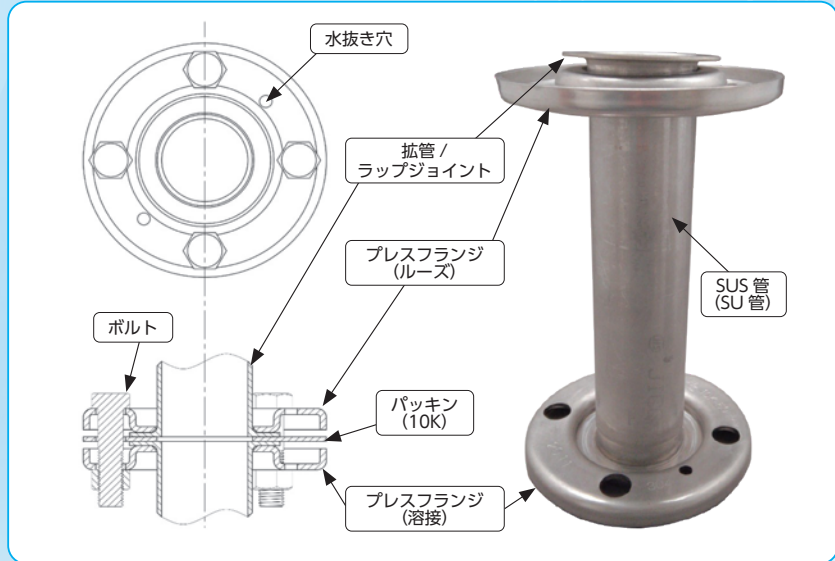
ねじ込み (めねじ)



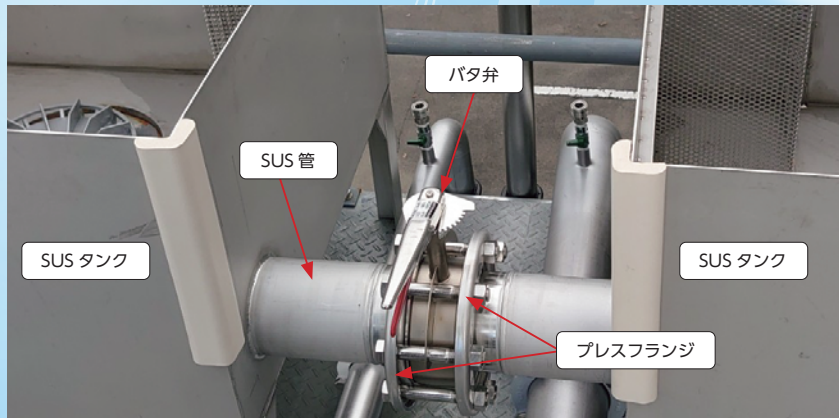
ねじ込み (おねじ)



## ■ プレスフランジの施工例



## ■ 採用事例：連通管への組付け



## ■ 材料成分比較表

数値：MIN-MAX

材質	化学成分	C	Si	Mn	P	S	Ni	Cr
SUS304 (基準値)		0-0.08	0-1	0-2	0-0.045	0-0.03	8-10.5	18-20
SUS304L (基準値)		0-0.03	0-1	0-2	0-0.045	0-0.03	9-13	18-20
本製品実測値		<b>0.026</b>	0.33	1.75	0.025	0.001	8.1	18.08

※本製品はカーボン含有量が低めの腐食に強いタイプです！

- 圧力耐久試験
- 締め付けトルク試験
- 材料証明書



小回り効く開発型エンジニアリングセールス

**橋本産業**

寸法

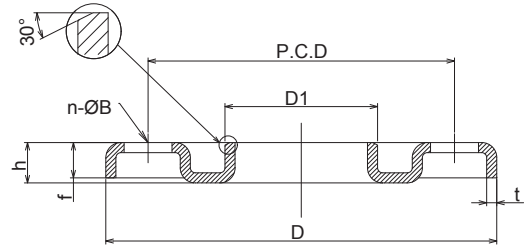
呼び径	$\phi D$	$\phi D1$	$\phi d$	Rp	R	H	H1	h	f	t	n- $\phi B$	P.C.D
50A	155.0	60.5	62.7	2"	2"	24.0	52.5	16.0	2.0	4.0	4-19	120.0
65A	175.0	76.3	78.7	2"1/2	-	27.0	-	18.0	2.0	4.0	4-19	140.0
80A	185.0	89.1	91.6	3"	-	30.0	-	18.0	2.0	4.0	4-19	150.0
100A	210.0	114.3	116.9	4"	-	36.0	-	18.0	2.0	5.0	4-19	175.0

積算価格・その他

溶接フランジ 10K-PFF

size	積算価格 (円)		重量 (KG)	入個数 (個 / 箱)
	SUS304	SUS316		
50A	5,900	10,010	0.7	32
65A	8,520	14,120	0.9	24
80A	8,520	14,120	0.9	18
100A	9,290	15,810	1.3	16
備考	材質: SUS304 (316) 開先: 30°			

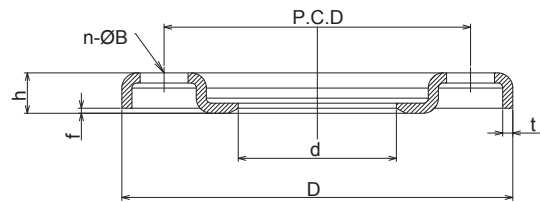
溶接フランジ 型式: 10K-PFF



ルーズフランジ 10K-PLF

size	積算価格 (円)		重量 (KG)	入個数 (個 / 箱)
	SUS304	SUS316		
50A	6,480	11,020	0.6	32
65A	8,520	14,120	0.8	24
80A	8,520	14,120	0.8	18
100A	10,230	16,960	1.1	16
備考	材質: SUS304 (316)			

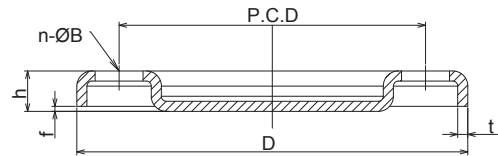
ルーズフランジ 型式: 10K-PLF



ふたフランジ 10K-PBF

size	積算価格 (円)		重量 (KG)	入個数 (個 / 箱)
	SUS304	SUS316		
50A	6,590	11,210	0.7	32
65A	9,560	16,380	0.9	24
80A	10,280	17,480	1	18
100A	13,350	22,780	1.5	16
備考	材質: SUS304 (316)			

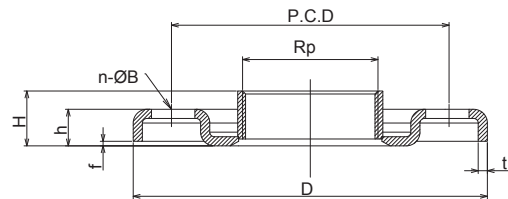
ふたフランジ 型式: 10K-PBF



ねじ込み (めねじ) 10K-PFSF

size	積算価格 (円)		重量 (KG)	入個数 (個 / 箱)
	SUS304	SUS316		
50A	10,590	-	0.6	28
65A	13,480	-	0.9	18
80A	19,740	-	1	10
100A	27,870	-	1.5	8
備考	材質: SUS304+ 電解研磨			

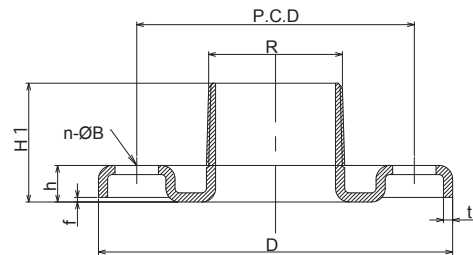
ねじ込み めねじ 型式: 10K-PFSF



ねじ込み (おねじ) 10K-PMSF

size	積算価格 (円)		重量 (KG)	入個数 (個 / 箱)
	SUS304	SUS316		
50A	11,210	-	0.7	12
65A	-	-	-	-
80A	-	-	-	-
100A	-	-	-	-
備考	材質: SUS304+ 電解研磨			

ねじ込み おねじ 型式: 10K-PMSF



小回り効く開発型エンジニアリングセールス

橋本産業

お問い合わせ、  
各営業所の情報  
はこちらから!

