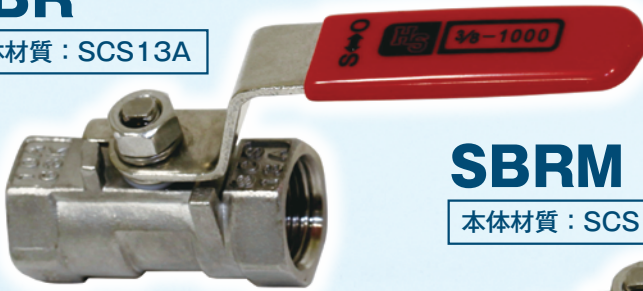




ステンレス製ボールバルブ

SBR

本体材質：SCS13A



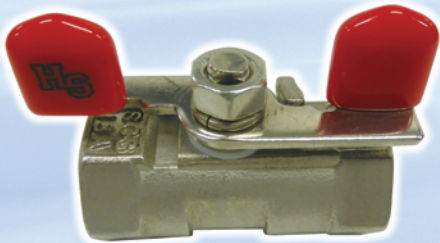
SBRM

本体材質：SCS14A



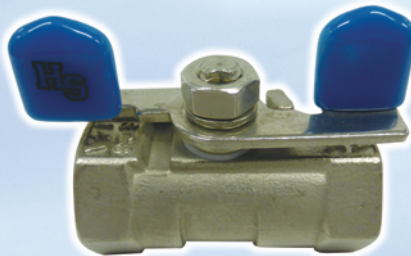
SBRW

本体材質：SCS13A



SBRMW

本体材質：SCS14A



■ 積算価格 (円)

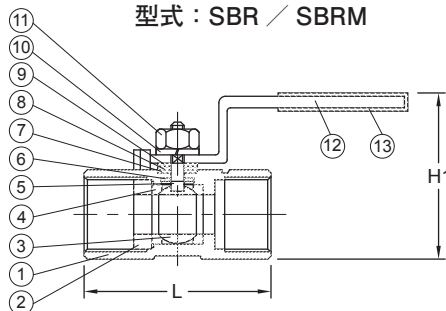
Size	SBR	SBRW	SBRM	SBRMW
	SCS13A		SCS14A	
8A	2,920	2,920	3,740	3,740
10A	3,010	3,010	3,900	3,900
15A	3,710	3,710	4,800	4,800
20A	4,400	4,400	6,110	6,110
25A	5,700	5,920	8,100	8,100
32A	9,230	—	12,250	—
40A	12,080	—	15,880	—
50A	16,690	—	21,410	—

※32～50A は SBR/SBRM のみの設定となります。
(レバータイプのみ)

No.	部品名	製品別材質	
		SBR SBRW	SBRM SBRMW
①	本体	SCS13A	SCS14A
②	インサート (8～20A)	SUS316	
	インサート (25～50A)	SCS14A	
③	ボール (8～15A)	SUS316	
	ボール (20～50A)	SCS14A	
④	シート	PTFE	
⑤	ステム	SUS316	
⑥	スラスト・ワッシャー	PTFE	
⑦	ステム・パッキン	PTFE	
⑧	グランド・ワッシャー	SUS304	
⑨	グランド・ワッシャー	SUS304	
⑩	ハンドル・ワッシャー	SUS304	
⑪	ハンドル・ナット	SUS304	
⑫	ハンドル	SUS304	
⑬	ハンドル被覆	軟質 PVC (赤色)	軟質 PVC (青色)

■ 外形図

型式：SBR / SBRM



■ 使用温度範囲

0～95℃

■ 寸法表

単位：mm

寸法 Size	L	H1	H2
8 A	39.0	39.5	36.0
10A	44.0	41.5	40.0
15A	56.5	59.5	45.5
20A	59.0	66.5	52.5
25A	71.0	71.5	70.5
32A	78.0	81.5	—
40A	83.0	92.5	—
50A	100.0	103.5	—

型式：SBRW / SBRMW

