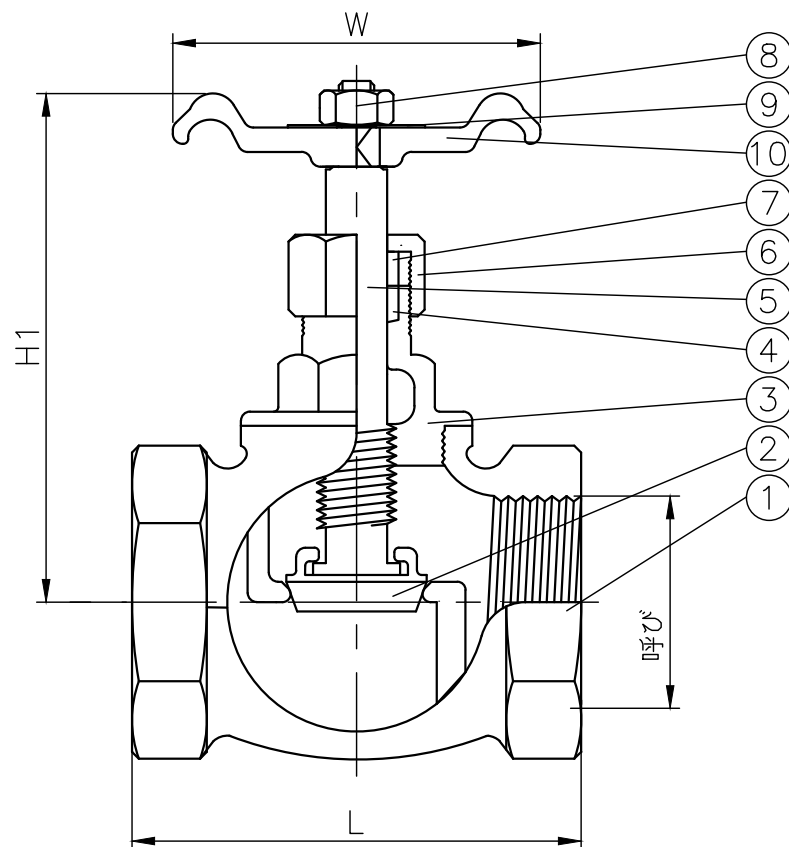


銘板（ワッシャー部分）印字内容
 表面：S↔O HS
 裏面：ロット印字（例：701→2017年1月生産）

〈寸法表〉

呼び	寸法	H1	W	L
15A	1/2"	69	54	50
20A	3/4"	78	61	57
25A	1"	89	68	65
30A	1-1/4"	115	76	75
40A	1-1/2"	120	76	85
50A	2"	142	83	100
65A	2-1/2"	157	105	120
80A	3"	192	112	137



注記

- 1) 接続方法：JIS B 0203に準ずる管用テーパーねじ。
- 2) 最高使用許容圧力は、飽和水蒸気：1MPa / 水・油：2MPaとする。
- 3) クラス 150相当品

10	ハンドル	1	Aluminum	焼付塗装（赤色）
9	銘板	1		
8	ナット	1	Steel	
7	パッキンリング	1	C3604BD・BE 相当	
6	グラッド	1		
5	ステム	1		
4	パッキン	1	PTFE	
3	ボンネット	1	CAC 401（BC1）相当	25A以上
			C3604BD・BE 相当	20A以下
2	ディスク	1	CAC 401（BC1）相当	40A以上
			C3604BD・BE 相当	32A以下
1	ボディ	1	CAC 401(BC1)相当	
No.	部品名称	個数	材質	注記

承諾	検図	作図	尺度：Free
佐藤	小林	チュン	A 4

名称	グローブバルブ（青銅）	橋本産業株式会社
品番	ST-301	
図番	A0GB-01A1	
		登録No. DWG No