

〈寸法表〉

サイズ	φd	φD	φD1	φD2	φD3(外径)ねじ	A	B	C	L	F	G	H	φl	
32A	1-1/4"	Rp1-1/4	66	58	50	48.5	3.2	2.5	11.5	31		52	58.5	
40A	1-1/2"	Rp1-1/2	76	64	56	54	3.2	2.5	12.5	28	3.5	5.5	60	66
50A	2"	Rp2	88	76	69.5	65.5	3.5	3	13	30		70	78	

〈切欠付きパッキン〉

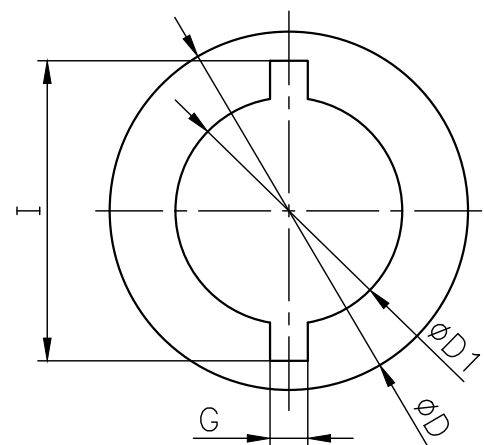
サイズ	φD	φD1	l	G	T
30A	66	51	59	6.5	2
40A	76	57	65		
50A	88	70.5	77		

〈切欠なしパッキン〉

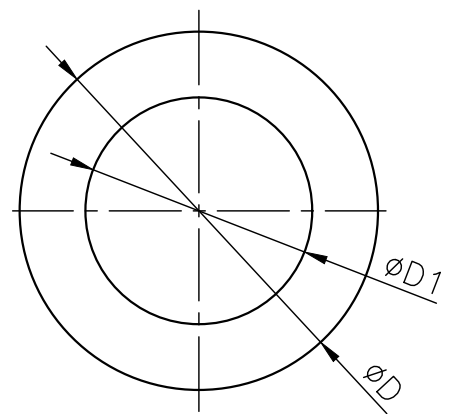
サイズ	φD	φD1	T
30A	68	49.5	4
40A	75	55	
50A	87	66.5	

〈シートワッシャー〉

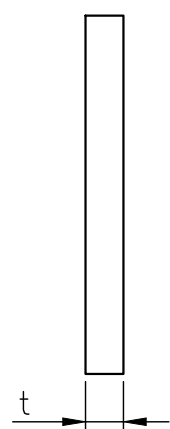
サイズ	φD	φD1	T
30A	66	49.5	0.5
40A	76	55	
50A	88	66.5	



切欠付きパッキン



切欠なしパッキン  
シートワッシャー



注記

1) ねじ精度は、JIS B 0202 B級。

5	シートワッシャー	1	PVC	透明
4	切欠なしパッキン	1	NR	黒色
3	切欠付きパッキン	1		
2	ナット	1	銅合金C3771相当品	表面処理ニッケルメッキ
1	本体	1		
No.	部品名称	個数	材質	注記

承諾	検図	作図	尺度: Free
佐藤	小林	チュン	A 4

名称	ツメ付黄銅フィッティング (SS)	<b>橋本産業株式会社</b>
品番	BCTM 30-50A	
図番	AOSK-02A1	
		登録No. DWG No