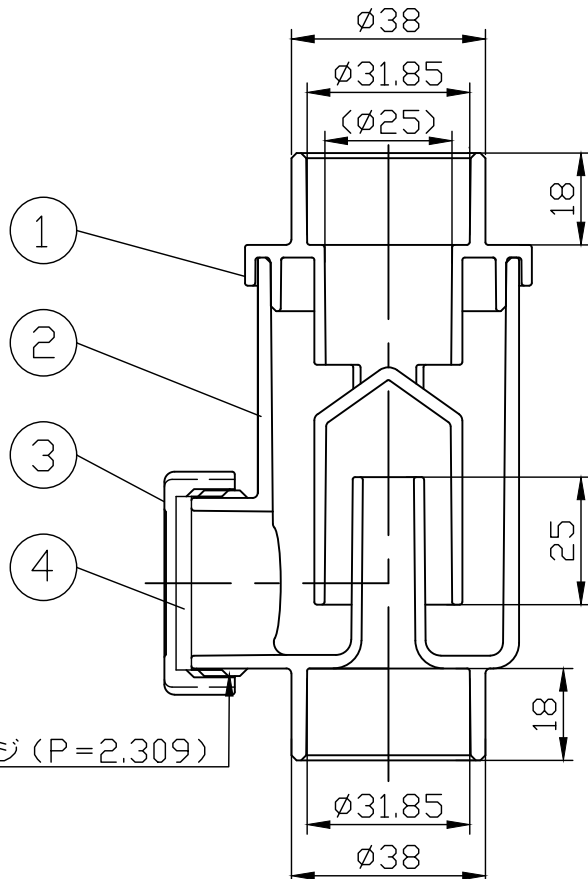
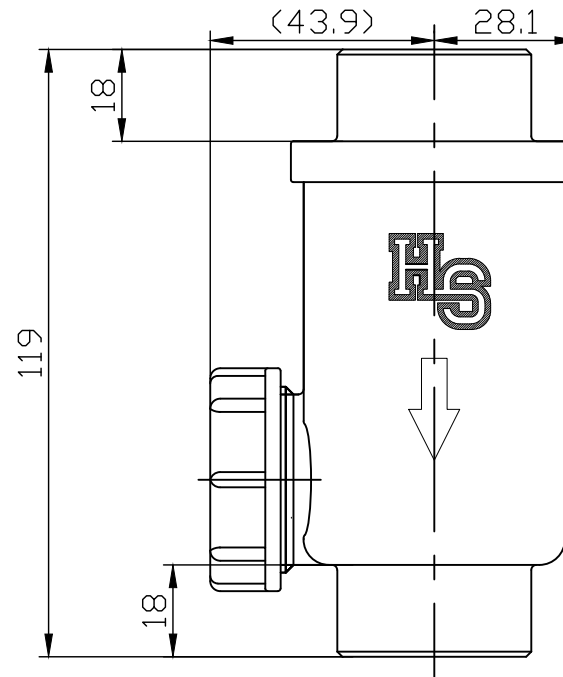
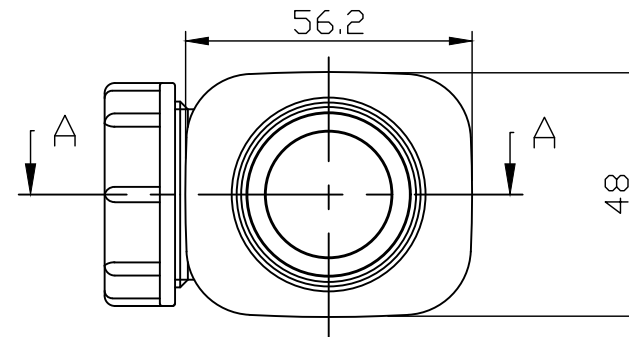


ソケット図



4	Uトラップ drenPK	1	NR	
3	Uトラップ用 drenキャップ	1	PP	
2	空調用 drenトラップ下部	1	□ ABS (透明) □ 耐熱ABS	
1	空調用 drenトラップ上部	1		
No.	部品名称	個数	材質	注記

承諾	検図	作図	R度:Free	名称	空調用 drenトラップ	橋本産業株式会社 登録No. DWG No
佐藤	小林	チュン	A 4	品番	TP-C/TP-HT	
				図番	A0TR-01A1	

※注意：規格・仕様及び寸法は、改良の為予告無く変更することがあります。