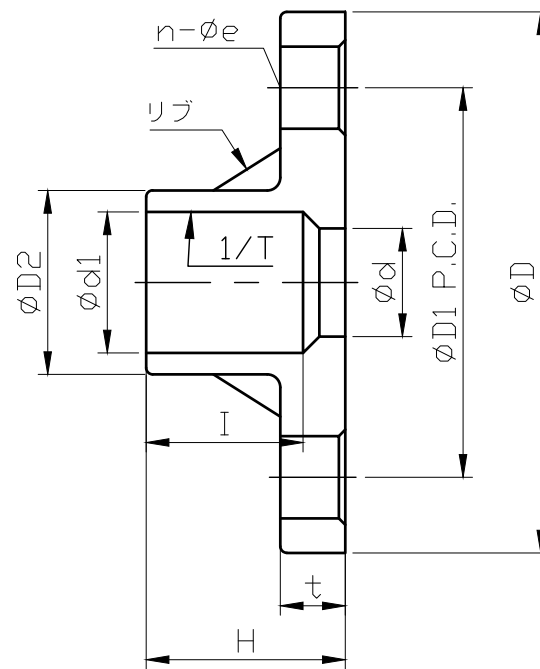
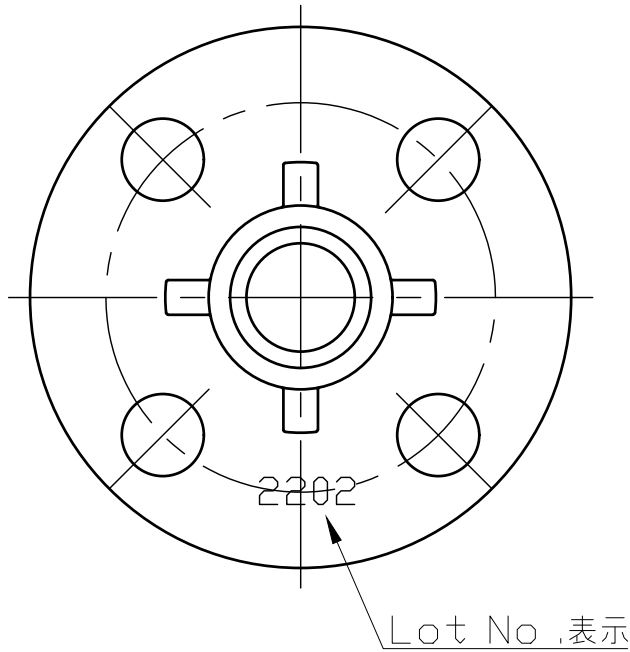


〈寸法表〉

サイズ	JIS5K			φD2	φd	φd1	H	t	I	1/T	材質		
	φD	φD1	n-φe								U-PVC	HT-PVC	
20A	3/4"	85	65	4-12	33	22	26.5	40	12	35	1/34	○	○
25A	1"	95	75	4-12	40	25	32.6	46	12	40	1/34	○	○
30A	1-1/4"	115	90	4-15	46	31	38.6	50.5	14	44	1/34	○	○
40A	1-1/2"	120	95	4-15	59	41	48.7	61.5	14	55	1/37	○	○
50A	2"	130	105	4-15	70	52	60.8	71	16	63	1/37	○	○
65A	2-1/2"	155	130	4-15	86	67	76.6	73	18	61	1/48	○	-
80A	3"	180	145	4-19	101	78	89.6	78	18	64	1/49	○	-
100A	4"	200	165	8-19	129	100	114.7	103	20	84	1/56	○	-



注記

- 1) 符号φD、φD1、n、φe はJIS B 2220 (鋼製管フランジ呼び圧力10Kフランジの寸法) に準じています。
- 2) 製品に加工を行った場合は、補償対象外となります。
- 3) 接着方法は塩化ビニル管・継手協会発行の施工技術資料に準じ施工して下さい。
- 4) 10℃以下での接着施工は行わないでください。(ソルベントクラックが発生します)
- 5) フランジボルト締め付け作業は対角にボルトを基準トルクで締め付けてください。
電動工具での締め付け作業は破損の原因となりますので使用しないでください。
- 6) 接着施工を行った場合、通水試験の加圧は接着接合後24時間経過後に実施して下さい。

U-PVC,HT-PVC
材質

承諾	検図	作図	尺度:Free	名称	TSフランジ 5K 20-100A
佐藤	小林	チュン	A 4	品番	TS-F 5K 20-100A
				図番	ADFL-03A1

橋本産業株式会社

登録No.
DWG No