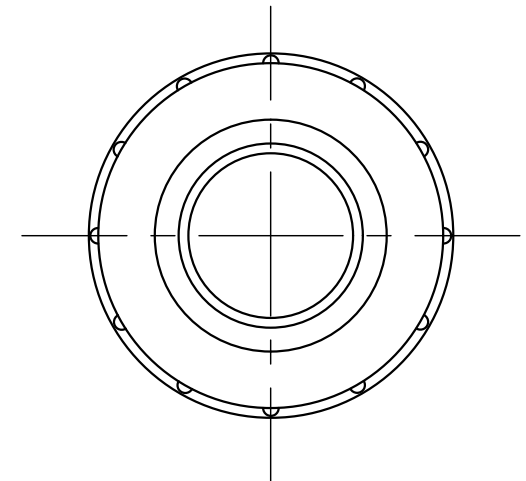
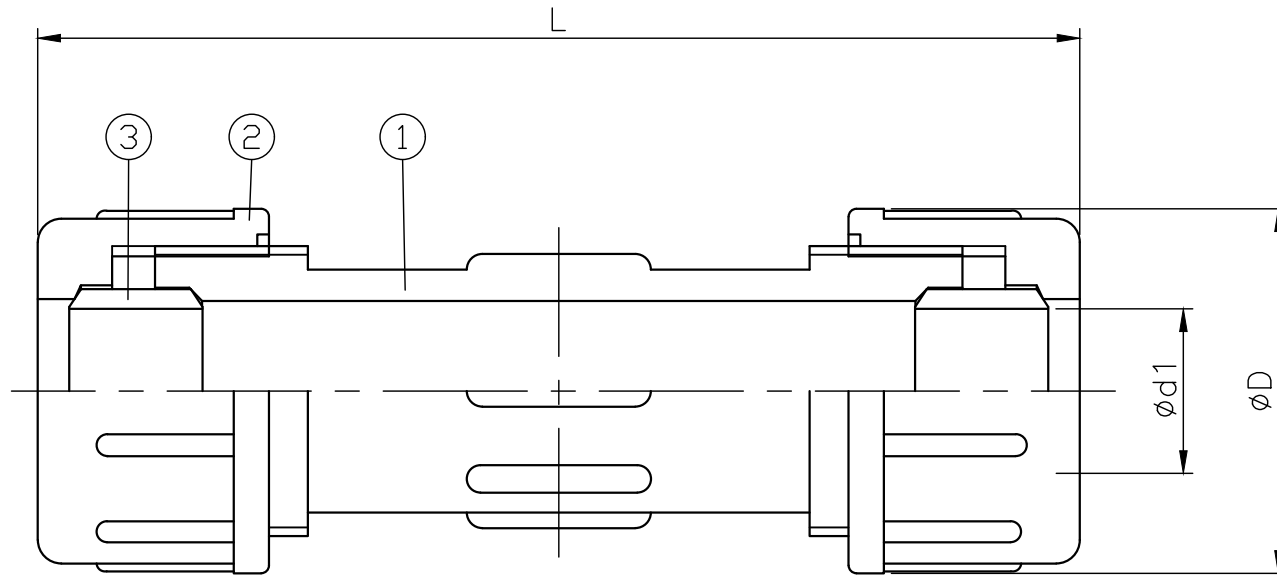

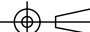


〈寸法表〉

サイズ		φD	φd	L	最高使用 圧力 (MPa)
13A	3/8"	34	17.8	117	0.19
15A	1/2"	46	21.8	128	
20A	3/4"	52	25.8	134	
25A	1"	61	31.8	148	
30A	1-1/4"	66	37.8	157	
40A	1-1/2"	80	47.8	173	
50A	2"	92	59.8	200	
65A	2-1/2"	115	75.8	252	
80A	3"	134	88.8	276	
100A	4"	161	113.8	303	



3	シート	2	NR	
2	ユニオン・ナット	2	U-PVC	
1	ボディ	1		
No.	部品名称	個数	材質	注記

承諾	検図	作図	尺度: Free	名称	ロング・ユニオン	 橋本産業株式会社
佐藤	小林	チュン	A 4	品番	VP210 13-50A	
				図番	AOYN-02A1	
						登録No. DWG No