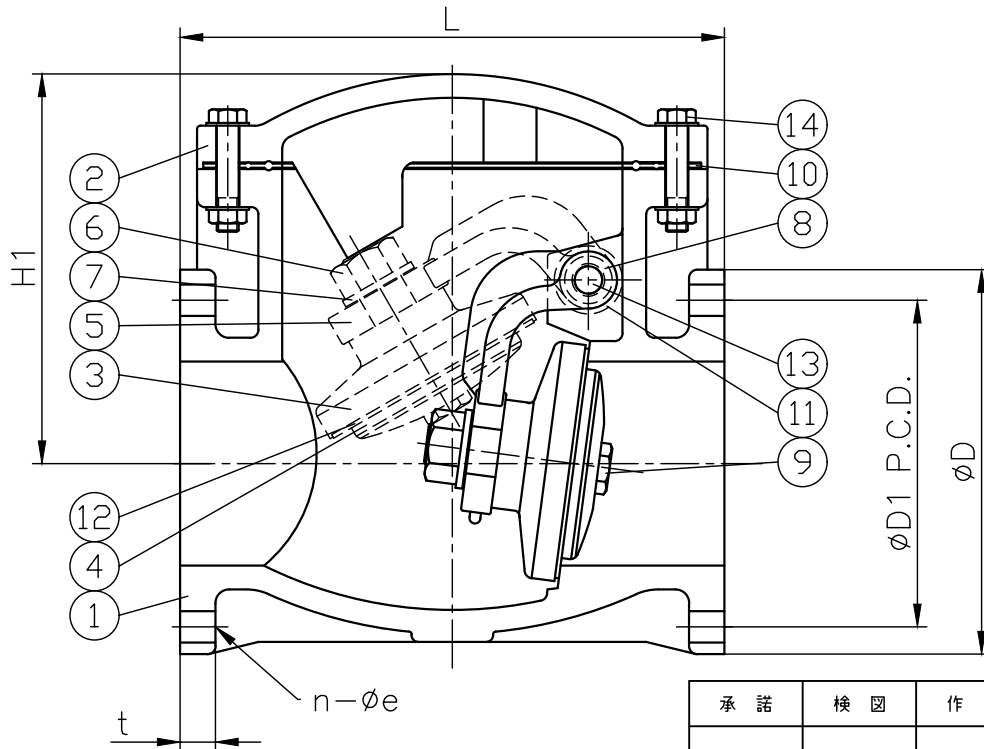


15-20A 形状



25-200A 形状

〈寸法表〉

サイズ	øD	øD1	L	H1	t	n-øe	ボルトセット 数量	最高使用圧力 (MPa)	
								HI-PVC	PP
15A	1/2"	100	70	140	93	15	4-15	0.68	0.58
20A	3/4"	100	75	140	93	15	4-15		
25A	1"	125	90	160	118	17	4-19		
40A	1-1/2"	140	105	180	136	19	4-19		
50A	2"	155	120	200	165	20	4-19		
65A	2-1/2"	175	140	240	171	22	4-19		
80A	3"	185	150	260	170	22	8-19	0.49	0.39
100A	4"	210	175	300	216	24	8-19		
150A	6"	285	240	400	286	26	8-23		
200A	8"	343	290	500	336	30	12-23		

注記

- 1) ウォーター・ハンマーの発生する・環境下ではご使用いただけません。
- 2) PP樹脂は、HI-PVCと比較し耐薬品性能は良好ですが耐衝撃性に劣ります。
- 3) 接合方法は塩化ビニル管・継手協会発行の施工技術資料に準じ施工して下さい。
- 4) フランジボルト締め付け作業は対角にボルトを基準トルクで締め付けてください。  
電動工具での締め付け作業は破損の原因となりますので使用しないでください。
- 5) 本製品は縦配管専用となります。

14	ボルトセット	別記	SUS	
13	シャフト	1	PTFE	
12	ディスク・ガスケット	1	EPDM	
11	シート・ガスケット	1		
10	ガスケット	1	□ HI-PVC □ PP	
9	ディスク・ボルト	1		
8	シート・ボルト	1		
7	ディスク・ワッシャー	1		25-200Aのみ
6	ディスク・ナット	1		
5	スイング・アーム	1		
4	ディスク・ホルダー	1		25-200Aのみ
3	ディスク	1		25-200Aのみ
2	ボンネット	1		
1	ボディ	1		
No.	部品名称	個数	材質	注記

承諾	検図	作図	尺度: Free
佐藤	小林	チュン	A 4

名称	スイングチャッキバルブ
品番	VP450 15-200A
図番	AOCH-01A1

<b>橋本産業株式会社</b>	
登録No.	
DWG No	