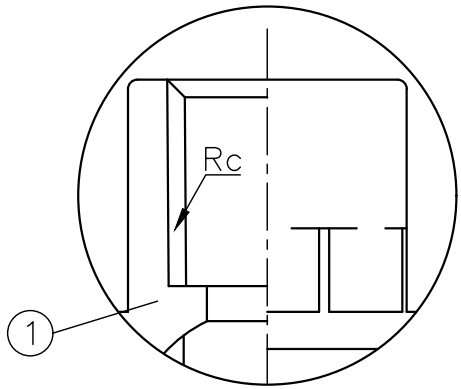
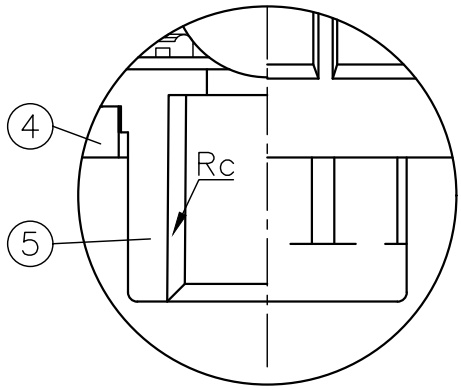


IS式



ねじ式 (ボディ)



ねじ式 (エンドコネクタ)

〈寸法表〉

サイズ	φD	φd1	I	H	最高使用 圧力 (MPa)	接 続	
						TS(1/T)	ねじ (Rc)
15A	1/2"	50	22.3	22.2	0.98	1/34	1/2
20A	3/4"	62	26.3	25.4		1/34	3/4
25A	1"	71	32.3	28.6		1/34	1
30A	1"-1/4	97	38.4	31.8		1/34	1-1/4
40A	1"-1/2	97	48.5	34.9		1/37	1-1/2
50A	2"	107	60.6	38.1	0.68	1/37	2
65A	2"-1/2	160	76.6	61		1/48	2-1/2
80A	3"	160	89.6	63		1/49	3
100A	4"	225	114.7	69		1/56	4

注記

- 1) ウォーター・ハンマーの発生する・環境下ではご使用いただけません。
- 2) 製品に加工を行った場合は、補償対象外となります。
- 3) 接合方法は塩化ビニル管・継手協会発行の施工技術資料に準じ施工して下さい。
- 4) 10℃以下での接着施工は行わないでください。(ソルベントクラックが発生します)
- 5) 本製品は縦配管専用となります。
- 6) 組立品の外観及び形状は呼び径により本図と異なる場合があります。

6	シール	1	□ EPDM, □ FKM	
5	エンドコネクタ	1	U-PVC	TS式/ねじ式
4	ユニオンナット	1		
3	グラッド	1		
2	ボール	1		
1	ボディ	1		TS式/ねじ式
No.	部品名称	個数	材 質	注 記

承諾	検 図	作 図	尺度: Free	名称	ボールチャッキバルブ	<input type="checkbox"/> TS式 <input type="checkbox"/> ねじ式	橋本産業株式会社 登録No. DWG No
佐藤	小林	チュン	A 4	品番	VP460 15-100A		
				図番	AOCH-02A1		