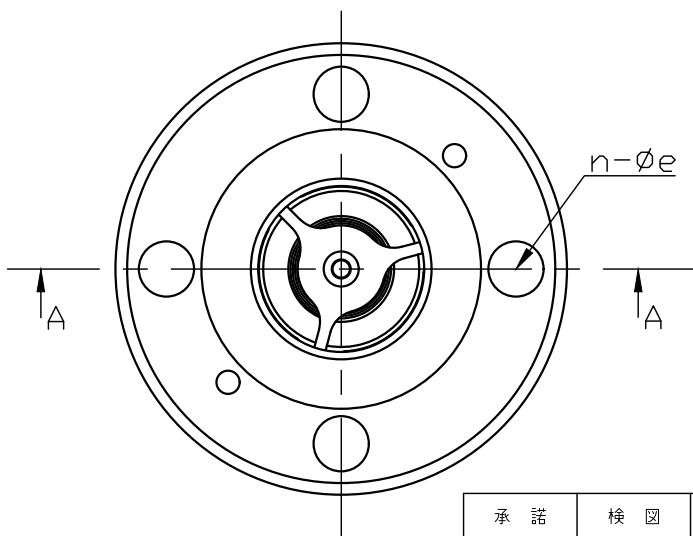


A-A 断面



<寸法表>

サイズ	φD	φD1	φd	F	L	t	n-φe	最高使用 圧力 (MPa)
50A	2"	155	120	43	70	183	4	4-19
65A	2-1/2"	175	140	59	81.5	200	4	4-19
80A	3"	185	150	70	85.5	210	4	8-19
100A	4"	210	175	93	98	217	5	8-19

<注記>

- 1) 表面処理：電解研磨。
- 2) ボルトナットは金属製一般の標準締め付けトルク値で締め付けください。
- 3) ボルト締めの際にはワッシャーを使用してください。
- 4) ボルトサイズは標準の10Kフランジ用と同様のものを使用してください。
- 5) 流体 : ① 清水・② 不凍液等
- 6) 仕様流体温度 : ① 0℃から90℃・② -20℃から110℃
- 7) 本製品は縦と横配管で使用可能です。
- 8) 腐食対策としてローカーボンタイプと電算研磨と施しています。

4	ガスケット	1	EPDM	
3	シャッタープレート	1		
2	スプリング	1	SUS316	
1	ボディ	1		
No.	部品名称	個数	材質	注記

承諾	検図	作図	尺度:Free
佐藤	倉持	徳尾	A 4
22 SEP' 21	22 SEP' 21	22 SEP' 21	

名称 水撃防止チャッキ弁

品番 WH-PL (50-100A)

図番 A0CH-06A1

橋本産業株式会社

登録No.
DWG No