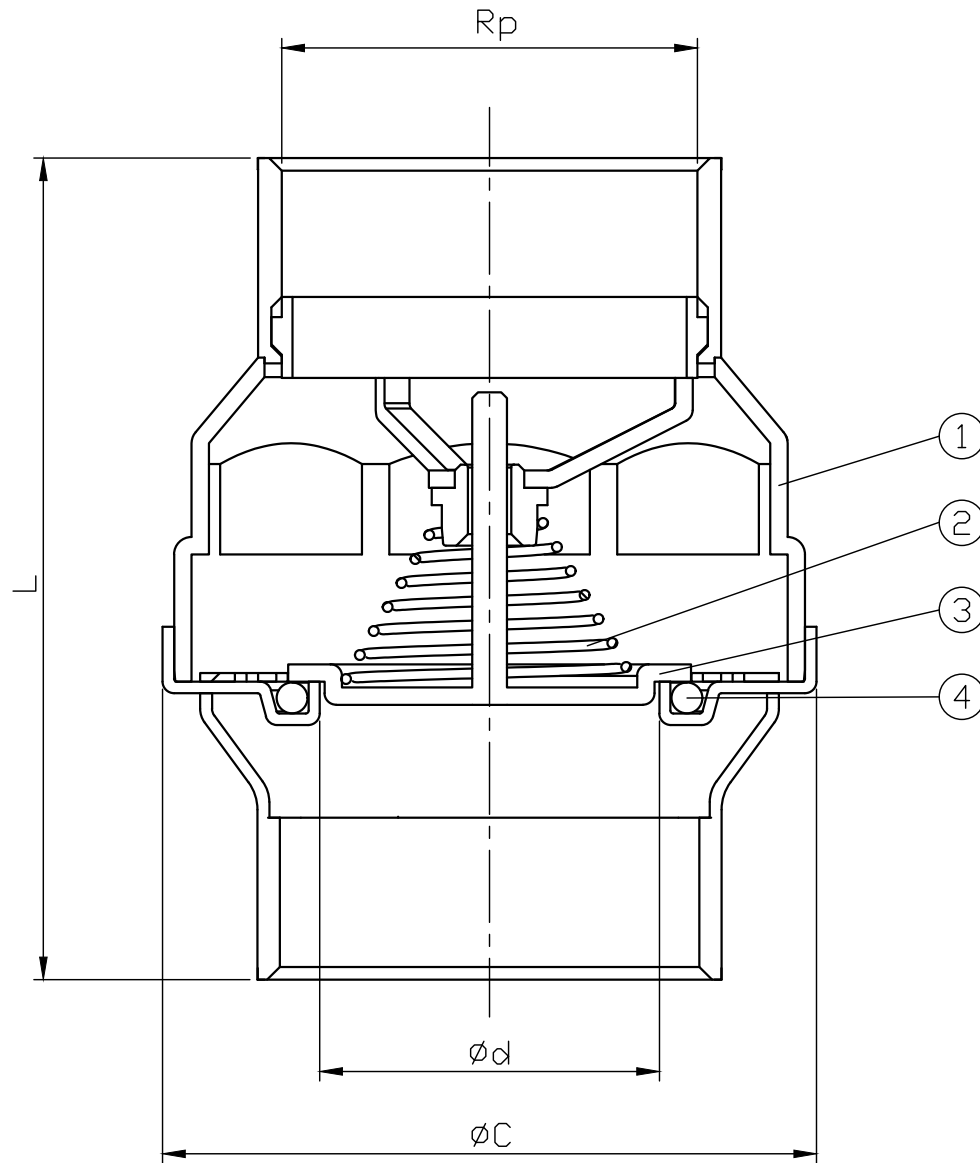


〈寸法表〉

サイズ		Rp	φC	φd	L	最高使用 圧力(MPa)
25A	1"	1"	36	23.4	83	1.6
30A	1-1/4"	1-1/4"	45	31.4	97	
40A	1-1/2"	1-1/2"	51	36.8	115	
50A	2"	2"	63	42.9	121	



注記

- 1) 流体 :①清水・②不凍液等
- 2) 仕様流体温度 :①0℃から90℃・②-20℃から110℃
- 3) 表面処理 :電解研磨
- 4) 本製品は縦と横配管で使用可能でございます。
- 5) 腐食対策としてローカーボンタイプと電算研磨と施しています。

4	ガスケット	1	EPDM	
3	シャッタープレート	1	SUS304	
2	スプリング	1		
1	ボディ	1		
No.	部品名称	個数	材質	注記

承諾	検図	作図	尺度:Free
佐藤	倉持	徳尾	A 4
22 SEP' 21	22 SEP' 21	22 SEP' 21	

名称	水撃防止チャッキ弁	
品番	WH-PN (25-50A)	
図番	A0CH-07A1	
		登録No. DWG No