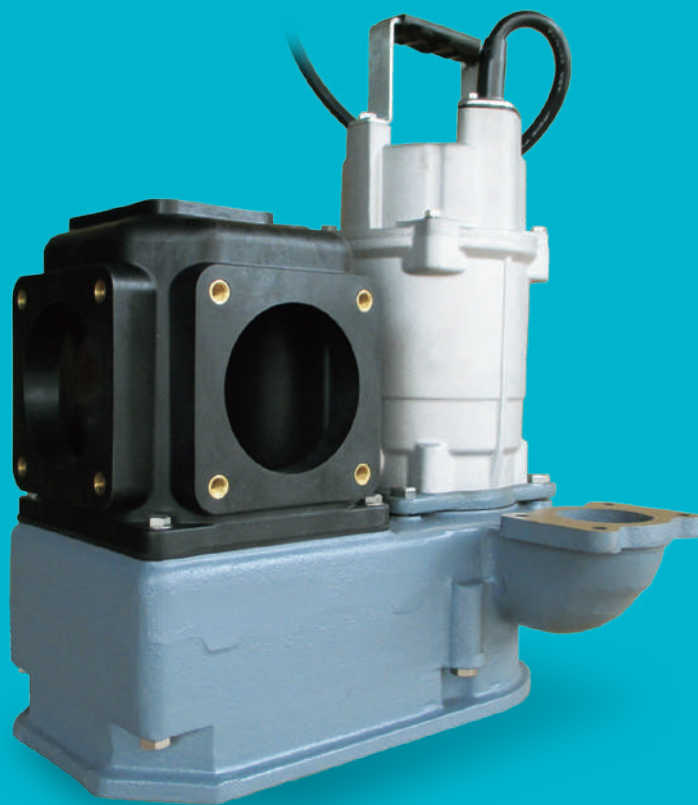


# SOKU HAIKUN

小型即時排水ポンプ  
**即排君Ⅱ**

排水で困っていませんか？



インライン型 H-NS H-NL H-NT

サイドトップ型 H-NA(V) H-NB(V) H-NTC H-NTB

 **橋本産業**

計画、設計、施工にあたっては、お気軽にご相談ください

# トイレ・シンクなどに直接接続す

排水ピットが不要で水廻りがレイアウトフリー！スペース・コスト・

器具からの排水管を直接接続、排水のポンプアップで手洗い器、シンクなど水廻りを排水ピットが無くても設置可能とします。

実績豊富な鋳物製ポンプで静音・堅牢、タンクレス密閉構造なので汚臭防止・衛生面でも安心です。

ドレンパン・高性能防振パッド・汚水専用チャッキなど付属品も豊富に取りそろえています。

勾配がとれない、排水先が遠いあるいはスペースが狭いところなど、これまで水廻りの設置をあきらめていたところに最適です。（ポンプアップ後は自然排水になります）

- 堅牢な鋳鉄製で、振動・騒音が少ない静音型です
- タンクレス密閉構造なので衛生面でも安心、メンテナンスも容易です
- 汚水用は異物通過径の大きなセミボルテックスハネ車を採用、カッターなどでの破碎は不要です
- 空圧スイッチと専用制御盤による信頼性の高い自動運転 故障信号の外部出力も可能です
- 1台で複数器具の排水も可能です（最大排水負荷 10～15単位程度）
- 定期メンテナンス契約もご利用ください

流入すると即時排水  
終了すると自動停止

非接液式空圧スイッチで  
始動・停止

タンクレス密閉構造  
なので衛生面も安心

汚水用は実績豊富な  
セミボルテックスハネ車



コンパクト  
省スペース設計

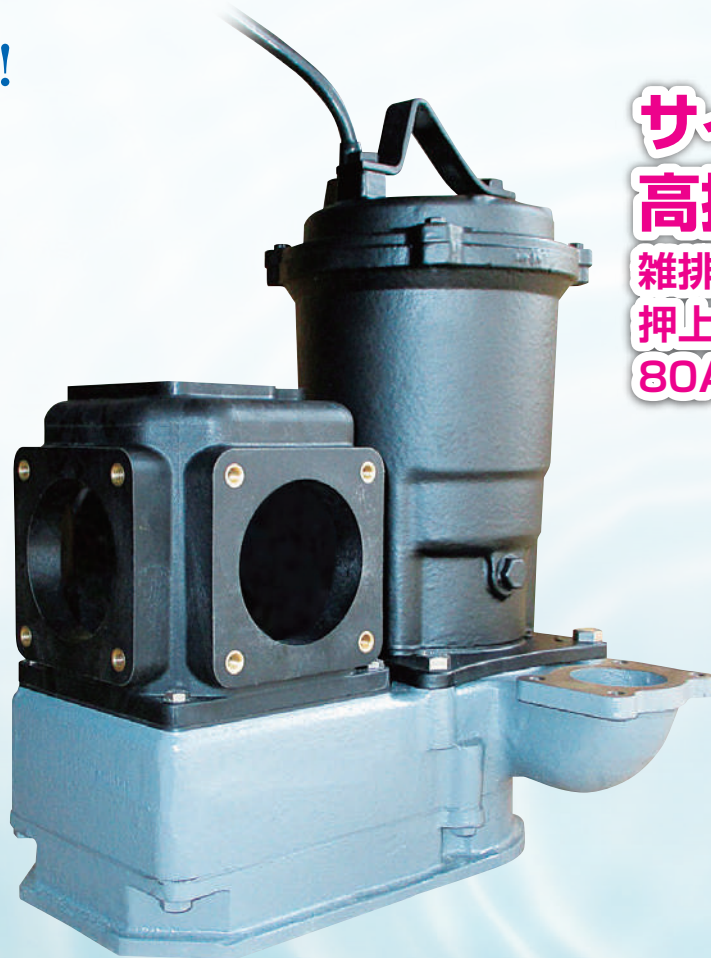
インライン型  
雑排水用

(特許・商標 登録済)



# る小型即時排水ポンプです

工期も大幅削減!



**サイドトップ型**  
**高揚程**  
雑排水用  
押し上げ高さ10~17m  
80A 1.5kw

1台で複数器具の  
排水も可能

豊富な特別附属品  
汚物チャッキ・ボール弁  
ドレンパンなど

定期メンテナンス契約  
もご利用ください



**サイドトップ** 汚水・雑排水両用  
〈モデルチェンジ〉

# こんなところで使われています

店舗・クリニック・工場・研究施設・飲食店厨房・建設現場の仮設・・・

トイレ・洗面器・シンク・シャワー・ドレン水などの排水に

- 勾配のとれないところ、排水ピットを設けられないところ、スペースに制約のあるところなど
  - ・ビルの地下などでの水廻り器具のポンプアップ排水
  - ・店舗・工場などのレイアウト変更にもなう移設あるいは増設水廻り器具の排水
  - ・駅・建設現場など排水先が遠く 排水ピットを設けられないところ
  - ・空調機・冷蔵ショーケース・製氷機などのドレン水の排水
- 衛生面 あるいはお客様や従業員の利便性向上など
  - ・飲食店の売場／厨房、クリニック水廻り器具などの排水
  - ・クリーンルーム廻りの雑排水
- 水質汚濁防止法改正（排水設備の見える化）にもなうポンプアップ排水

## 傾斜地建物の排水

傾斜地に建てられた建物のトイレや手洗い、キッチン、および浴室の排水にご使用いただきました

[地下ピットに設置] H-NB5.75 x 4 台



## 排水器具の多い新テナント

自分で淹れるオシャレなカフェの新テナント。客席ごとに多数のシンクを設置、排水量は少なくとも勾配がとれないため即排君Ⅱでまとめて圧送排水（排水負荷10～15単位まで可能です）



## 貸テナントの流し排水

地下空間貸テナントの手洗い流し排水、ポンプは地下ピットに設置



ポンプは地下ピット設置で器具より下階のため落下込み流入時空圧検知配管としています

## テナント内の調理室流し

テナント内の調理室の流し用途、ポンプは調理室の壁内の小スペースに設置され、メンテナンスが容易にできるように大きな点検扉としていただいています





## 「水濁法」改正対応 排水設備の“見える化”

「水濁法」改正にともない国立研究機関の研究施設で実験流しなどの排水を床下排水管からポンプアップ排水方式に変更。各実験設備の排水管を即排君Ⅱに直接接続、架空配管で処理タンクに送ることにより排水設備の“見える化”を達成。容易に漏洩点検ができるようになりました

(参考) 「水質汚濁防止法」が改正され、有害物質漏洩防止のため排水設備は漏洩点検のため“見える化”することを求められています。(猶予期間は平成27年5月)



建物下屋設置例



シンク脇に設置



架空配管  
(建物側壁)



架空配管  
(グランド脇)



中継タンク

### 現場の仮設事務所

仮設事務所内の手洗い流し用途、H-NA型で押し高さは1m程度のため吐出し相フランジ直後で吐出し立管を50A→25Aにサイズダウンしています。また屋外置きのため100V用制御盤は市販の樹脂製屋外ボックスに収納されています



吐出し立管を  
25Aにサイズダウン



制御盤は  
屋外用ボックスに収納

### クリニックのトイレ増設

クリニック様のトイレの増設、トイレの壁内にポンプを設置



トイレの  
壁内に設置

トイレの奥にポンプを設置、壁で仕切られるため運転音が抑制されご使用いただいております

### 休憩室のトイレ・手洗い・シャワー

鉄道従業員専用の地下にある休憩室のトイレ、手洗い、シャワーの排水にご使用いただいております



トイレ  
系統



手洗い、シャワー系統

### 飲食店舗のトイレ

店舗が地下にある飲食店様のトイレ排水の用途です



男女トイレ別にH-NA型ポンプを設置、万一の異常時バックアップ用にバイパス管付流入管となっています

### 病院内の流し台

衛生面を特に重視されるお客さままでH-NB型を2台単独設置(流入側・吐出し側配管をバイパス連結、1台メンテ時には他号機に振当て)



A号機

B号機



A号機

B号機

バイパス連結

### 機械工場の従業員手洗い

ライン改善による水廻り位置変更にともない強制排水方式を採用従業員の動線改善も期待されています



半地下ドライピットに設置



ライン横の流し台下に設置

# 標準仕様 (50Hz)

項目		50Hz					
		インライン型			サイドトップ型		
		H-NS5.4S	H-NL5.4S	H-NT5.75	H-NA (V) 5.4S	H-NB (V) 5.75	
適用	実揚程 (押し上げ高さ)	2~4m	2~4m	5~10m ※1	2~5m	5mを超え~8m	
	液質 ※4	雑排水	雑排水・汚水 ※2※3	雑排水	汚水・雑排水		
	液温	0~40℃ ※5					
	設置場所 ※6	屋内		屋内	屋内	屋内	
	吸込条件	流し込み (吸上げ・押し込み使用不可)、通気管設置					
	吐出条件 ※7	強制圧送 (実揚程のあるところ 水平配管には使用不可)					
ポンプ	ノズル	吸込口径・高さ	50A・55mm	50A・70mm	50A・55mm	80A および 40A (V) は 80A・180mm	
		吐出口径・高さ	50A・55mm	50A・70mm	50A・70mm	50A・114mm (上向き)	
		ポンプ通気	配管部およびポンプ部 (20A 空圧ホース用チーズ分岐部) ※8			ポンプ部 40A (V) は 50A	
	構造	ハネ車	セミボルテックス		セミオープン	セミボルテックス	
		軸封	ダブルメカニカルシール				
		軸受	密封玉軸受				
	材料	ケーシング	鋳鉄 (FC200)				
ハネ車		鋳鉄 (FC200)					
軸封部封入液		流動パラフィン ※9					
モータ	型式	水中型					
	出力・Hz	0.4kW・50/60Hz		0.75kW・50/60Hz	0.4kW・50/60Hz	0.75kW・50/60Hz	
	相・電圧	単相・100V		三相・200V	単相・100V	三相・200V	
	運転定格時間 ※10	5分間		10分間	5分間	10分間	
	定格電流・最大消費電力	5.2A・470W	5.2A・470W	3.3A・650W	5.2A・460W	3.3A・650W	
	保護装置 (内蔵)	焼損防止装置 (オートカット)					
	材料	フレーム	アルミ (ADC)		鋳鉄 (FC200)	アルミ (ADC)	鋳鉄 (FC200)
	主軸	ステンレス (SUS420 または SUS403)					
	モータケーブル (VCT 丸型)	3芯 1.25mm <sup>2</sup> x 2m		4芯 1.25mm <sup>2</sup> x 6m	3芯 1.25mm <sup>2</sup> x 2m	4芯 1.25mm <sup>2</sup> x 6m	
	ポンプ騒音値	41 dBA	41 dBA	*	42 dBA	*	
	ポンプ重量	15 kg	15 kg	22 kg	24 kg	34 kg	
制御盤	電源 ※11	単相・100V・50Hz		三相・200V・50Hz	単相・100V・50Hz	三相・200V・50Hz	
	構造 (壁掛型)	屋内用 樹脂製		屋外用 鋼板製	屋内用 樹脂製	屋外用 鋼板製	
	運転	自動	始動	満水になり 空圧ホース下端が密閉されると始動 (インライン型は分岐チーズ部、サイドトップ型は流入ヘッダ下部) ※12			
			停止	空圧ホース下端が大気開放すると 10 秒間運転を継続後 停止			
		手動	手動運転ボタンを押し続けている間 運転 (保護装置動作時は除く)				
	表示ランプ・保護	電源	(黄) 1	電源投入時点灯			
		運転	(赤) 2	運転時点灯			
		故障	(橙) 3	過電流時点灯・ポンプ停止・ブザー発報			
		過熱	(橙) 4	モータ過熱時 (オートカット動作) 点灯・ポンプ停止・ブザー発報 (30 分で自動リセット)			
		空圧	(橙) 5	空圧スイッチ検知時点灯			
	-	(緑) 6	CPU 動作 (正常) 時点滅				
警報	リセット	電源遮断					
	出力	信号	一括 (過電流・過熱)	過電流・過熱	一括 (過電流・過熱)	過電流・過熱	
		接点容量	AC110V 2A AC220V 1A DC30V 2A (抵抗負荷)				
	空圧スイッチ	ダイヤフラム式 検知圧 65Pa					
	電源ケーブル	VCT 3芯 1.25mm <sup>2</sup> x 2m		付属しません	VCT 3芯 1.25mm <sup>2</sup> x 2m	付属しません	
	制御盤重量	1 kg		10 kg	1kg	10kg	

- ※1 押し上げ高さが 5m 未満のときは H-NT は使用しないでください (※過大選定としない)
- ※2 不特定多数が使用するトイレ用途では使用しないでください
- ※3 H-NL 型は 大便器 1 台で特定の方のみが使用する場合 (住宅用など)、汚水用として使用できます
- ※4 雑排水用: シンクストレーナ (ゴミ取り) を通るもののみ、食品カス・髪の毛・繊維物など、および油脂・薬品類は不可  
汚水用: 大小便以外はトイレトーパーのみ 水に溶けないティッシュペーパー・ペーパータオル・生理ナプキンなど、および薬品類は不可
- ※5 厨房などで間欠で少量の高温排水の場合は、弊社までお問い合わせください
- ※6 周囲温度 0~40℃ 湿度 85% 以下 (結露なきこと) 腐食性・可燃性・爆発性ガスなきこと また、屋外設置の場合は直射日光が当たらない設置としてください また冬期凍結の恐れのある場合、モーター部を除き保温対策などしてください 100V 制御盤 (コンセント共) は屋内専用のため屋外用樹脂ボックスなどに収納してください
- ※7 仕様範囲以下で使用する場合は多量のエアを巻き込み不具合に至ります、別紙施工マニュアルを参照して吐出し立管を適切な管径にサイズダウンしてください
- ※8 ポンプ通気とは別に配管通気も必要です。施工マニュアルや納入仕様書にもつき確実に施工してください
- ※9 負荷側のメカニカルシールが損傷の場合、軸封部封入液が排水に流出する場合があります
- ※10 気温・水温・電圧・ポンプ負荷が同時に許容 Max. の状態におけるオートカット動作までの時間を表示しています  
許容値内の場合は運転を継続します なお、モータが冷却すると (オートカット動作後 30 分間程度) 再始動可能になります
- ※11 電圧変動 ±10%、周波数変動 ±1%、電圧・周波数同時変動: 双方絶対値の和が 10% 以内 ただし、いずれの場合もモータ特性などは定格値に準じません インバータ運転はできません また、手動運転・点検などは必ず電気技術者が行ってください
- ※12 サイドトップ型の 2 台交互運転の場合は起動水位が高くなります、必ず詳細をお問い合わせください
- ※13 ポンプ故障及び停電時給水を停止したい場合は通電時「開」、他の配管へ排水したい場合は通電時「閉」の電磁弁をご用意ください
- ※14 故障停止により動作した場合のみ出力します (停電時には出力しません)
- ※15 点検時に、運転を維持したまま点検ポンプだけの電源を OFF する場合など



# 標準仕様 (60Hz)

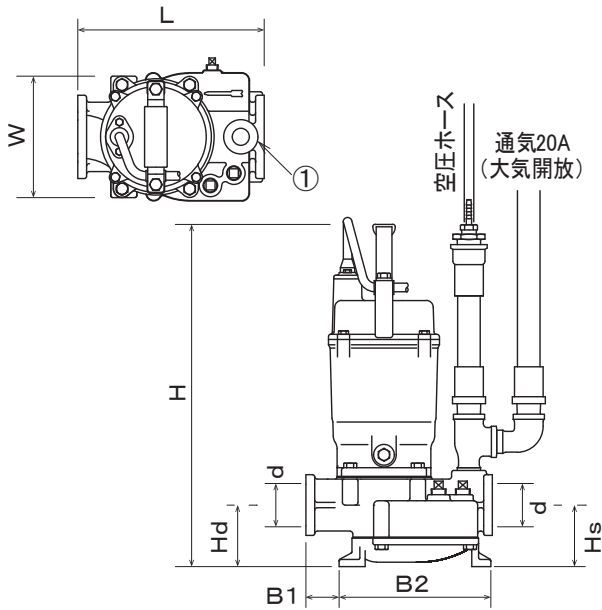
項目		60Hz				
		インライン型		サイドトップ型		
		H-NL6.4S	H-NT6.75	H-NA (V) 6.4S	H-NB (V) 6.75	
適用	実揚程 (押し上げ高さ)	2 ~ 4m	5 ~ 10m ※1	2 ~ 5m	5m を超え ~ 8m	
	液質 ※4	雑排水・汚水 ※2 ※3	雑排水	汚水・雑排水		
	液温	0 ~ 40℃				
	設置場所 ※6	屋内	屋内	屋内	屋内	
	吸込条件	流し込み (吸上げ・押し込み使用不可)、通気管設置				
	吐出条件 ※7	強制圧送 (実揚程のあるところ 水平配管には使用不可)				
ポンプ	ノズル	吸込口径・高さ	50A・70mm	50A・55mm	80A および 40A (V) は 80A・180mm	
		吐出口径・高さ	50A・70mm	50A・70mm	50A・114mm (上向き)	
		ポンプ通気	配管部およびポンプ部 (20A 空圧ホース用チーズ分岐部) ※8		ポンプ部 40A (V) は 50A	
	構造	ハネ車	セミボルテックス	セミオープン	セミボルテックス	
		軸封	ダブルメカニカルシール			
	材料	軸受	密封玉軸受			
		ケーシング	鋳鉄 (FC200)			
ハネ車		鋳鉄 (FC200)				
	軸封部封入液	流動パラフィン ※9				
モータ	型式	水中型				
	出力・Hz	0.4kW・50/60Hz	0.75kW・50/60Hz	0.4kW・50/60Hz	0.75kW・50/60Hz	
	相・電圧	単相・100V	三相・200V	単相・100V	三相・200V	
	運転定格時間 ※10	5分間	10分間	5分間	10分間	
	定格電流・最大消費電力	4.8A・480W	3.1A・650W	4.8A・490W	3.1A・700W	
	保護装置 (内蔵)	焼損防止装置 (オートカット)				
	材料	フレーム	アルミ (ADC)	鋳鉄 (FC200)	アルミ (ADC)	鋳鉄 (FC200)
主軸		ステンレス (SUS420 または SUS403)				
	モータケーブル (VCT 丸型)	3 芯 1.25mm <sup>2</sup> x 2m	4 芯 1.25mm <sup>2</sup> x 6m	3 芯 1.25mm <sup>2</sup> x 2m	4 芯 1.25mm <sup>2</sup> x 6m	
	ポンプ騒音値	41 dBA	*	44 dBA	*	
	ポンプ重量	15 kg	22 kg	24 kg	34 kg	
制御盤	電源 ※11	単相・100V・60Hz	三相・200V・60Hz	単相・100V・60Hz	三相・200V・60Hz	
	構造 (壁掛型)	屋内用 樹脂製	屋外用 鋼板製	屋内用 樹脂製	屋外用 鋼板製	
	運転	自動	満水になり 空圧ホース下端が密閉されると始動 (インライン型は分岐チーズ部、サイドトップ型は流入ヘッダ下部) ※12			
		停止	空圧ホース下端が大気開放すると 10 秒間運転を継続後 停止			
	手動	手動運転ボタンを押し続けている間 運転 (保護装置動作時は除く)				
		電源	電源投入時点灯			
	表示ランプ・保護	運転	運転時点灯			
		故障	過電流時点灯・ポンプ停止・ブザー発報			
		過熱	モータ過熱時 (オートカット動作) 点灯・ポンプ停止・ブザー発報 (30 分で自動リセット)			
		空圧	空圧スイッチ検知時点灯			
-		CPU 動作 (正常) 時点滅				
警報	リセット	電源遮断				
	出力	一括 (過電流・過熱)	過電流・過熱	一括 (過電流・過熱)	過電流・過熱	
	信号	AC110V 2A AC220V 1A DC30V 2A (抵抗負荷)				
	接点容量	ダイヤフラム式 検知圧 65Pa				
	空圧スイッチ	電源ケーブル				
	電源ケーブル	VCT 3 芯 1.25mm <sup>2</sup> x 2m	付属しません	VCT3 芯 1.25mm <sup>2</sup> x 2m	付属しません	
	制御盤重量	1 kg	10 kg	1 kg	10kg	

## 特殊仕様制御盤 (全機種共用)

電磁弁用リレー盤	構造	樹脂製 屋内 壁掛型				
	電源	入力	単相 100V			
		出力 (電磁弁用)	単相 100V			
動作 ※13	ポンプ故障時および停電時に電磁弁へ電源出力 OFF (電磁弁常時開→閉 または常時閉→開)					
外部信号出力 ※14	接点容量 AC110V 2A AC220V 1A DC30V 2A (抵抗負荷)					
同時・交互運転盤	構造	樹脂製 屋内 壁掛型				
	電源	単相 100 または 200V				
	運転	交互運転	設定時間経過後 先発→後発に切替え (繰り返し)			
		同時運転	先発ポンプの連続運転が設定時間を超えると待機ポンプも起動			
		1台故障時	正常ポンプだけの単独運転 (故障ポンプは停止 警報発報)			
手動運転	手動運転ボタンを押し続けている間 運転 (保護装置動作時は除く)					
1台のみ電源遮断 ※15	故障ポンプ側の電源 OFF 用内部スイッチ (警報ブザー停止)					
外部信号出力	運転および警報 (1・2号) 接点容量 AC110V 2A DC30V 2A (抵抗負荷)					

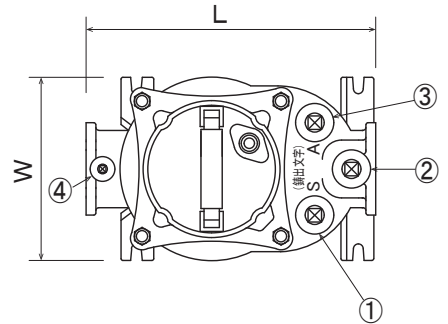
## インライン型 (H-NS H-NL H-NT 型)

### <H-NS・NL型>



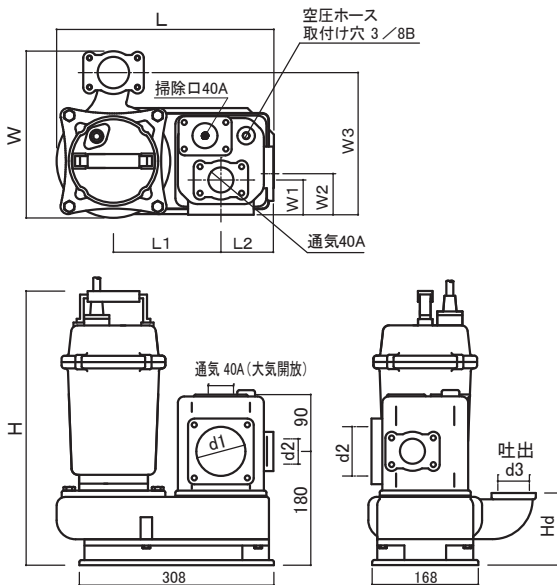
- ① 空圧配管取付穴
- ② 予備
- ③ 予備
- ④ 吐出ゲージ穴

### <H-NT型>

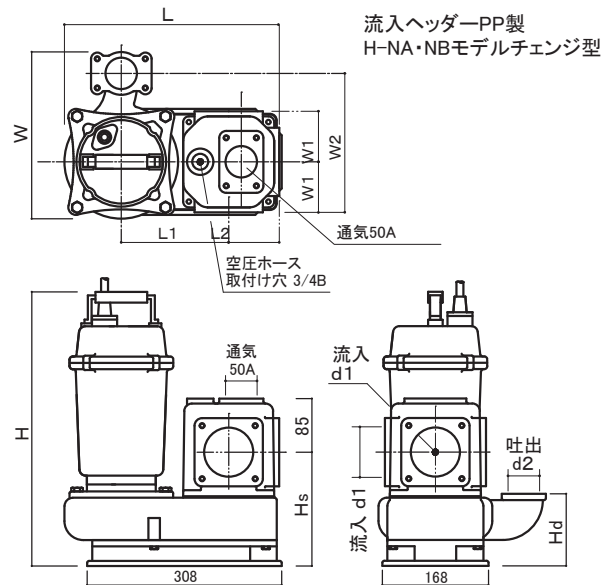


揚程 クラス	機名	kW	相・電圧	口径		本体				脚			取付け穴			
				d	H	Hs	Hd	L	W	B1	B2	B3	①	②	③	④
4m	H-NS型	0.4	単-100V	50	380	55	55	215	148	38	175	140	3/4B	-	-	-
	H-NL型	0.4	単-100V	50	395	70	70	215	148	38	175	140	3/4B	-	-	-
10m	H-NT型	0.75	三-200V	50	376	55	70	300	190	36	262	190	3/4B	3/4B	3/4B	3/8B

## サイドトップ型 (H-NA H-NB 型)



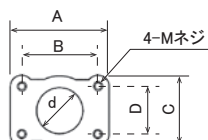
## サイドトップ型 (H-NAV H-NBV 型)



揚程 クラス	機名	kW	相・電圧	口径			本体									
				d1	d2	d3	H	Hs	Hd	L	W	L1	L2	W1	W2	W3
5m	H-NA型	0.4	単-100V	80	40	50	401	180	114	324	253	170	83	55	65	215
8m	H-NB型	0.75	三-200V	80	40	50	444	180	114	344	265	170	83	56	65	225
5m	H-NAV型	0.4	単-100V	80	-	50	401	180	114	324	253	170	80	80	210	-
8m	H-NBV型	0.75	三-200V	80	-	50	407	180	114	344	265	170	80	80	220	-

### フランジ寸法 (共通)

d (口径)	A	B	C	D	M
50A	96	76	74	48	M8
80A	108	84	108	84	M8

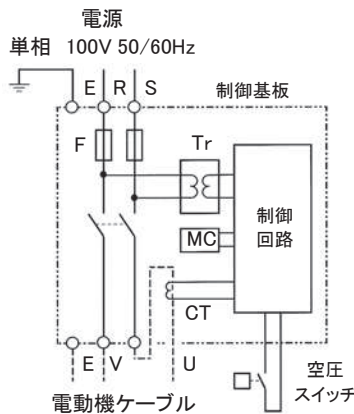
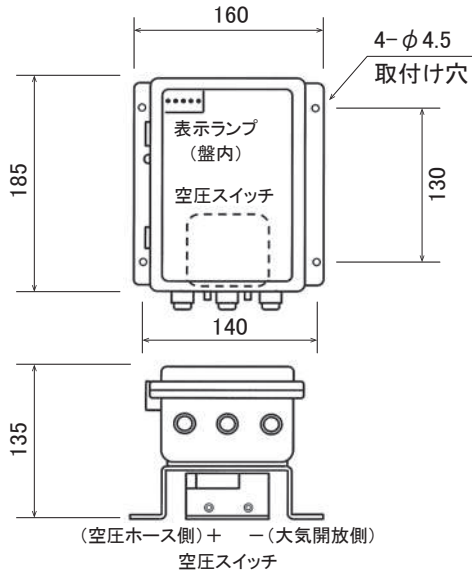




# ポンプ制御盤

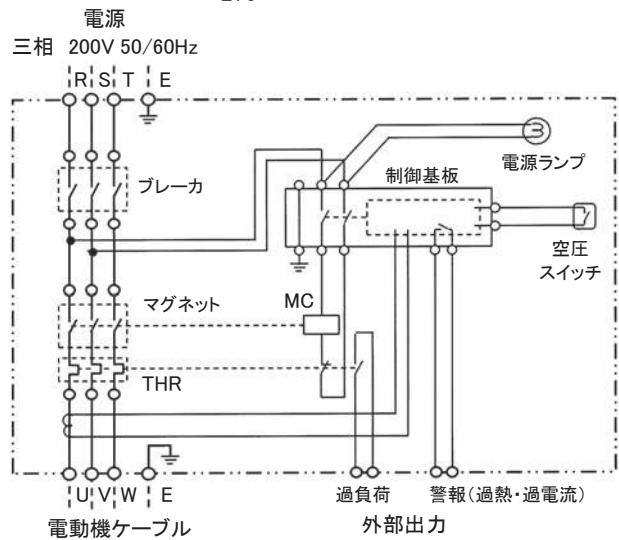
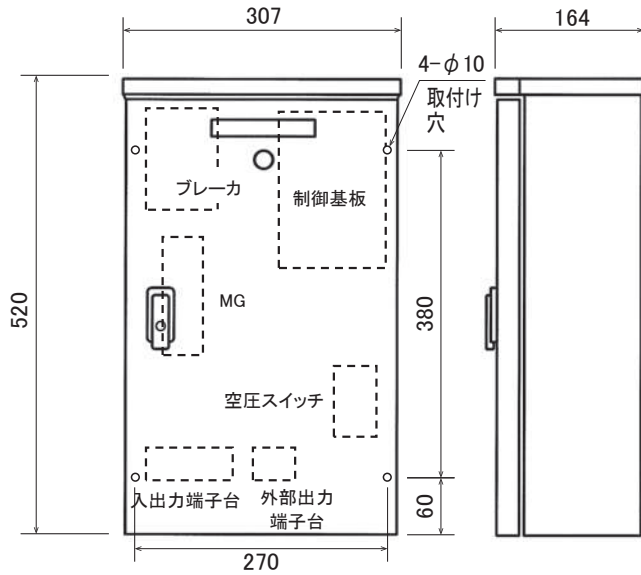
0.4kW (単相 100V)

構造 : 屋内壁掛露出型 (※壁埋め込み不可)  
 本体 : ポリカーボネート (ライトグレー)  
 扉 : ポリカーボネート (透明)

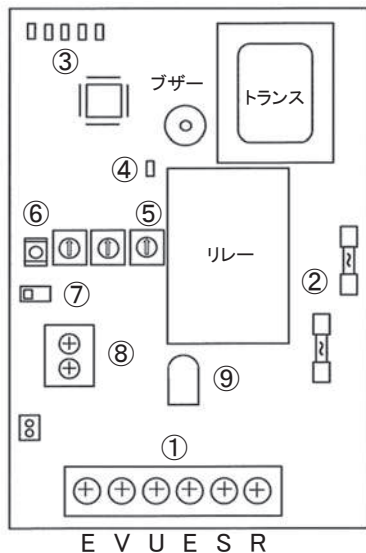


0.75kW (三相 200V)

構造 : 屋外壁掛型 屋外設置の場合は  
 本体 : 鋼板製 取付け穴から水が浸入しないよう  
 塗装 : 5Y7/1 処理を施してください



## 制御基板 (0.4kW・0.75kW)



No.	品名	仕様
①	電源入力、出力端子台	ビス M3.5 6極 (入出力)
②	ヒューズ	250V 15A (0.75kWは1個)
③	表示ランプ (LED)	運転・警報 表示灯
④	表示ランプ (LED)	CPU動作表示灯
⑤	ロータリースイッチ	強制運転時間設定
⑥	手動運転ボタン	押し続けている間 運転
⑦	スライドスイッチ	ブザー ON-OFF (出荷時 ON側)
⑧	警報出力端子台	ビス M3 2極
⑨	CT (変流器)	出力の1相を貫通

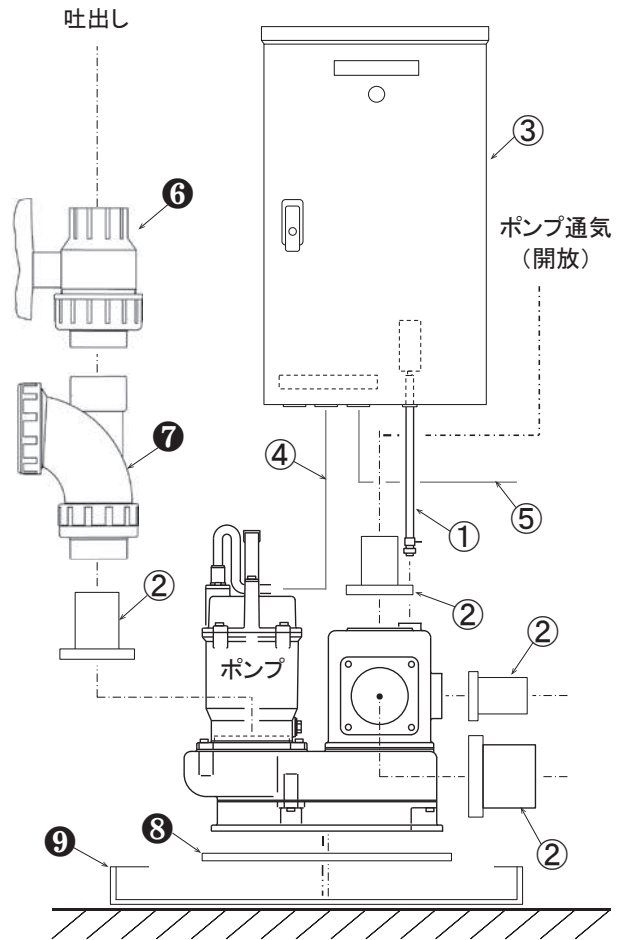
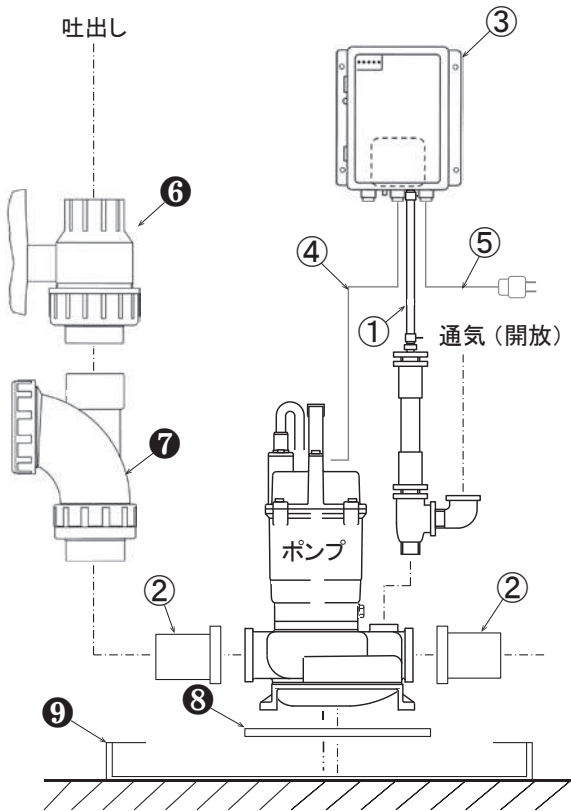
LEDランプ		表示	
③ (左順)	1 (黄)	電源	電源投入時 点灯
	2 (赤)	運転	運転時 点灯
	3 (橙)	故障	過電流時 点灯 インテング時 点滅
	4 (橙)	過熱	モータ過熱時 点灯
	5 (橙)	空圧	空圧スイッチ検知時 点灯
	④	6 (緑)	CPU

# 付属品

## インライン型 (図は H-NL 型)

## サイドトップ型 (図は H-NB 型)

(黒丸は特別付属品です)



- ① 空圧ホースセット: 排水流入を検知するものでポンプ流入口上部と制御盤/空圧スイッチとを接続してください
- ② 相フランジセット: ポンプフランジと塩ビ管を接続するものです 流入口、吐出口、通気用などがあります (詳細は下表参照)
- ③ ポンプ制御盤: ポンプ自動運転用です ポンプ上部の空圧ホースが届くところに立て置きに取付けてください
- ④ 電動機ケーブル: 長さは2m(0.4kW)または6m(0.75kW)です 結線方法は取扱説明書を参照してください
- ⑤ 電源ケーブル: 0.4kW機種は2m付属しています(2P/3Pコンセントプラグ付) 0.75kW機種は付属しません
- ⑥ 排水用ボール弁: メンテナンス用に必ず吐出し弁を取付けてください 特別付属品のVP600A型を推奨します
- ⑦ 汚物チャッキ: 必ず立て置きに取付けてください 特別付属品の詰まりの少ないボール型のDYCV50を推奨します
- ⑧ 高性能防振パッド: 特に静音・防振が必要な場合は特別付属品の高性能防振パッドを推奨します
- ⑨ ドレンパン: メンテナンス時の液漏れに備えドレンパンのご使用を推奨します

品名		H-NS型	H-NL型	H-NT型	H-NA(V)型	H-NB(V)型	
標準付属品	① 空圧ホースセット ※1	ホース 1m (タケノコ、アダプタ、チーズセット付)※2		ホース 1m (タケノコ付)(プッシング)※4			
	② 相フランジセット ※3	50Ax2				80Ax1 50Ax1(2)※4 40Ax2(0)※4 40A閉x1(0)※4 (80A閉x2)※4	
	③ ポンプ制御盤	0.4kW (100V)		0.75kW (200V)	0.4kW (100V)	0.75kW (200V)	
	④ 電動機ケーブル	2m付 ※5		6m付 ※6	2m付 ※5	6m付 ※6	
	⑤ 電源ケーブル	2m付 ※7		付属しません	2m付 ※7	付属しません	
特別付属品	⑥ 排水用ボール弁	—	50A (VP600D) ※8	—	50A (VP600D) ※8		
	⑦ 汚物チャッキ	—	50A (DYCV) ※8	—	50A (DYCV) ※8		
	⑧ 高性能防振パッド	285Lx210Wx12.5t			340Lx210Wx12.5t		
	⑨ ドレンパン	550Lx300Wx50H ※9			—	550Lx300Wx50H	

※1 特殊仕様でホース2mも準備しています  
 ※2 通気延長管 (VP20A) は付属しません  
 ※3 Oリング・ボルト・座金付 (40A閉止フランジには付属しません)  
 ※4 ( ) はH-NAV・H-NBVの数量  
 ※5 VCT 丸3芯 1.25mm<sup>2</sup>

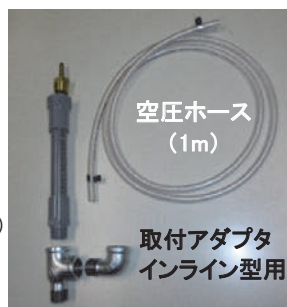
※6 VCT 丸4芯 1.25mm<sup>2</sup>  
 ※7 VCT 丸3芯 1.25mm<sup>2</sup> 2P/3Pコンセントプラグ付  
 ※8 汚水用途の場合  
 ※9 交互運転の際は使用できません

## 標準付属品

### ① 空圧ホースセット

#### ●空圧ホース

材料：PVC（テトロン網入）  
寸法：Φ6xΦ11x1,000L  
取付：差込（抜止め金具付）



空圧ホース  
(1m)

取付アダプタ  
インライン型用

#### ●インライン型用 取付アダプタ

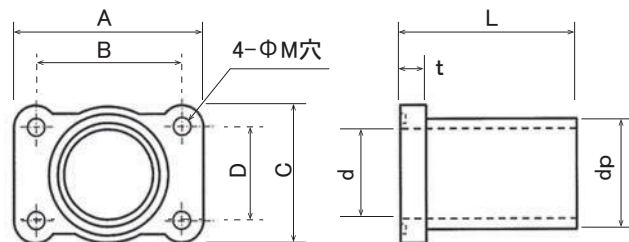
タケノコ Φ6x3/8B・ブッシング 3/4B・20AVP管セット・  
チーズセット（20A 通気延長管は付属しません）  
適用機種：H-NS・NL・NT型

#### ●サイドトップ型取付金具

タケノコ Φ6x3/8B（ブッシング 3/4B）  
適用機種：H-NA(V)・NB(V)型

### ② 相フランジ

Oリング・ボルト・座金付



d(口径)	A	B	C	D	M	dp	L	t
50A	100	76	72	48	10	60	84	14
80A	108	84	108	84	10	89	85	15

## 特別付属品

### ⑥ 排水用ボール弁(汚水用途)

腐食に強く軽量です 汚物チャッキ  
と併用でスライド脱着が可能です

型式：VP600D

口径：50A

寸法：187L

材料：塩ビ（グレー／半透明）

接続：TS接着／ネジ込み



### ⑧ 高性能防振パッド(防水型)

吸振性の高い防振パッドで  
特に静音を求められる場合  
に最適です

材料：ポリウレタン  
エラストマー



適用機種	L	W	t	色
H-NS・NL・NT型	285	210	12.5	ピンク
H-NA(V)・NB(V)・NTC・NTB型	340	210	12.5	ピンク

### ⑦ 汚物チャッキ(汚水用途)

汚水専用の低背圧ボールチャッキで  
点検口付きなので、万一詰まっても  
メンテナンスが容易です（立置専用）

型式：DYCVII

口径：50A

寸法：241L

材料：塩ビ（グレー／半透明）

接続：TS接着／ネジ込み

（ウォーターハンマーが発生する環境では使用できません）



### ⑨ ドレンパン

分解点検時用など

材料：塩ビ

寸法：550x300x50H

貯水量：約7L

適用：NT型は除く

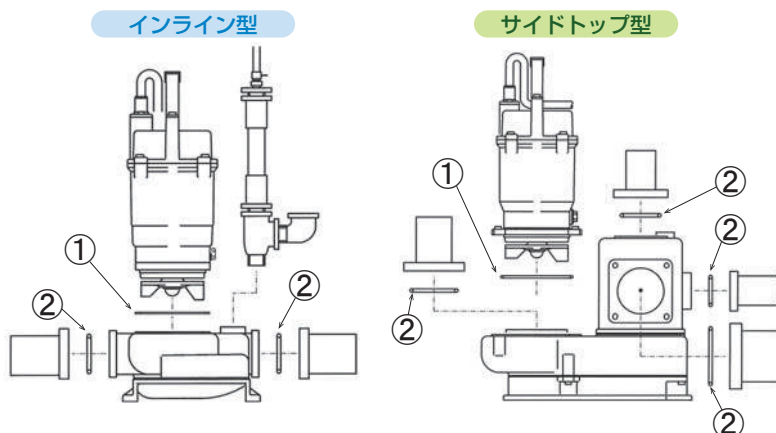


## 消耗品（メンテナンス用）

下記の消耗品を準備しています

- ケーシング用ガスケット（内部清掃時）
- 相フランジ用Oリング（ポンプ取外し時）

適用	仕様
①	0.4kW シートパッキン Φ108xΦ95,5x1.0t
	0.75kW Oリング G-135
②	50A Oリング G-60
	80A Oリング G-90





## ■ ポンプの選定

### ① <選定>

右表の用途と押し上げ高さ(実揚程)および6・7ページの標準仕様、下記の機種ごとの最大排水器具負荷単位からポンプを選定します。

(選定例)

器具(用途)	大トイレ(公衆用タンク式)	手洗い器(公衆用)	計
数量	1	1	2
器具負荷単位	5	1	6
押し上げ高さ(実揚程)	3m		

※1 H-NSは50Hz専用 ※2 H-NB(V)は5m以下では使用しないでください

左表より器具(用途)は  
雑排水及び汚水  
排水器具負荷単位 6  
押し上げ高さ(実揚程) 3m  
選定機種は  
50Hz地区は H-NA(V)5.4S  
60Hz地区は H-NA(V)6.4S

ポンプ機種	インライン型			サイドトップ型	
	H-NS※1	H-NL	H-NT	H-NA(V)	H-NB(V)※2
押し上げ高さ	2~4m	2~4m	5~10m	2~5m	5mを超え ~8m
用途	雑排水用			雑排水・汚水両用	

### ② <制限事項>

ポンプ1台に大トイレは最大2台までとし、大トイレからポンプ流入口までの配管は最大2.5m以内としてください。大トイレが洗浄弁の場合はポンプ1台に大トイレは1台までとしてください。

洗濯機(家庭用に限る)は1台ごとにポンプ1台の選定としてください。

汚水用途の場合、溢れ縁の低い器具(洗濯機やシャワーブース等)とは排水の系統を分けてポンプを系統別に選定してください、同一系統ですと大トイレが故障や詰りの場合溢れ縁の低い器具に汚水が逆流する恐れがあります。

### ③ <その他>

グリーストラップや器具以外の排水の場合、またご不明な点等は弊社までお問い合わせください。

弊社では機種選定からご案内しております、お気軽お問い合わせください。

(下記のQRコードから選定用資料がダウンロードいただけます、合わせてご記載ご送付をお願いいたします)

## ■ 接続器具数

排水器具数に対するポンプ設置台数は、右表の排水負荷単位の合計によって決定してください。なお、1台のポンプに接続可能な器具数は以下の方法で確認してください。

### ① 器具の排水負荷単位

右表から各器具の排水負荷単位(\*)を確認し、全接続器具の排水負荷単位を合計。

\* (社)公共建築協会 建築設備設計基準から抜粋

<計算例>

・私室用洗浄タンク方式大便器 x 1 + 手洗い器 x 1  
= 3 + 0.5 = 3.5

・公衆用給水栓式料理場流し x 2 + 食器流し x 1  
= 3.2 x 2 + 5 = 11.4

### ② 機種ごとの最大排水負荷単位

最大排水負荷単位の目安	
H-NS・NL・NT	H-NA(V)・NB(V)
10~15単位	15単位程度

※ 瞬時排水量が多い、大トイレや浴槽、洗濯機等で複数器具となる場合はお問合せください。

<器具の排水負荷単位/個>

器具名	水栓※1	排水負荷単位	
		公衆用	私室用
大便器	洗浄弁	10	6
	洗浄タンク	5	3
小便器	洗浄弁	5	-
	洗浄タンク	3	-
洗面器	給水栓	2	1
手洗い器	給水栓	1	0.5
医療用洗面器	給水栓	3	-
事務室用流し	給水栓	3	-
台所流し※2	給水栓	-	2.4
	給水栓	3.2	1.6
料理場流し※2	混合栓	2.4	-
	給水栓	5	-
食器洗流し	給水栓	5	-
連合流し	給水栓	-	3
洗面流し	水栓1個につき	2	-
掃除用流し	給水栓	4	3
浴槽	給水栓	4	2
シャワー	混合栓	4	2
浴室一そりい	大便器が洗浄弁による場合	-	8
	大便器が洗浄タンクによる場合	-	6
水飲み器	水飲み水栓	2	1
湯沸し器	ボールタップ	2	-
散水・車庫	給水栓	5	-

※1 給湯栓併用の場合は、1個の水栓に対する負荷単位数は上記の数値の3/4

※2 排水負荷単位=給水負荷単位 x 0.8

## ■ 排水器具別注意事項

- ① 大便器：壁排出型でロータンク付きの排水量が多いものを推奨します。床排出型及び和便器の場合はポンプ位置を更に低くする必要があります。
- ② 厨房排水：油脂分が多く排出する場合はなるべくグリーストラップを取付け、ポンプを定期的に清掃してください。グリーストラップ排水の場合の機種選定は弊社にお問い合わせください。  
厨房排水などで間欠的な少量の高温排水の場合も、弊社にお問い合わせください。
- ③ 浴槽・シャワー：固形異物・髪の毛などが混入しやすいので排水口のゴミ受けはメッシュタイプとするか、ヘアキャッチャーなどを取付けてください。
- ④ 浴槽・家庭用洗濯機など瞬時流量が大きく排水口が低い場合は流入管段差・通気に特にご注意ください。洗濯機は溢れ防止のため高く設置してください。
- ⑤ 空調ドレン・冷蔵ショーケースなど流量が特に少なく排出孔が低い場合は弊社にお問い合わせください。

機種選定で依頼用資料は下記のQRコードよりダウンロードできます



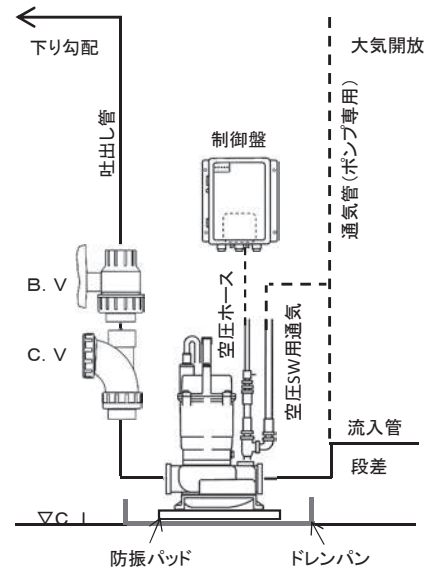
## ■ 設置位置

- ・ 汚水と雑排水はなるべく別系統とし、汚水用途の場合は器具からポンプ流入口までの配管は2.5m以内としてください。
- ・ ポンプはなるべく排水器具の近くで管路の最も低い位置に設置し、流入管は適正な勾配を確保してください。
- ・ 制御盤はポンプより高い位置で、空圧ホースの届く範囲に立置きに取付けてください。
- ・ ポンプ・制御盤・バルブなどのメンテナンスのため、ポンプ室には必ず作業可能な点検用扉など開口部を設けてください。

## ■ 流入配管・通気（ポンプ専用）

- ・ ポンプに向かって〔1／口径〕程度の下り勾配をとり、ポンプ近くに必ず通気(40A以上)をとってください。通気管端は吸排気できるよう必ず大気開放してください。通気弁(ドルゴ弁など)は取付けないでください。
- ・ H-NL型を汚水用に使用する場合、ポンプ流入口近くに(相フランジに直接)50A／75Aの縮管用異径管を取付けてください。異径管は異物堆積防止のため必ず偏心型を使用し下面を揃えてください。
- ・ インライン型はポンプ近くに段差を設けてください。大便器配管(75A)の場合は200mm以上、流量が大きい雑排水配管(50A)の場合は120mm以上、(40A)の場合は100mm以上の段差が必要です。
- ・ インライン型の場合は段差上部のなるべくポンプ近くに、サイドトップ型の場合はポンプの流入口上部から通気(40または50A)をとってください。
- ・ インライン型は空圧ホース取付部から空圧スイッチ用通気(20A)をとり通気管端を大気開放してください。配管用通気に接続する場合は、高い位置(器具溢れ面以上)としてください。

インライン型



## ■ 吐出し配管

- ・ 鳥居配管(エア溜まり)を作らず、最上部から自然流下となるよう下り勾配にしてください。
  - ・ インライン型の場合は横引きを短くし(ポンプ直後で立ち上げ長くしない)、ポンプ内に巻き込んだエアが抜けやすいようにしてください。
  - ・ 必ずチャッキ弁と吐出弁を取付けてください。チャッキ弁は立置きに取付けてください。汚水系には弊社製汚物チャッキおよび排水用ボール弁をお勧めします。
- | 実揚程<br>(押上げ高さ) | 吐出し管径 φ |     |
|----------------|---------|-----|
|                | 雑排水用    | 汚水用 |
| 2m以下           | 25A     | 40A |
| 4m以下           | 30A     | 50A |
| 6m以下           | 30A     | 50A |
| 8m以下           | 40A     | 50A |
| 10m以下          | 40A     | -   |

## ■ 臭気・排水の漏れ

- ・ 臭気対策のため原則として通気管端は屋外に開放してください。ただし、チャッキ弁により排水先(マス・立て管など)と通気部とは遮断されていますので、通気管端を室内で開放しても吐出し側からの腐敗臭逆流や虫侵入の恐れはありません。また、ポンプ内に残留する排水はわずかであり、しかも運転の都度入れ替わりますので臭気の発生はわずかです。
- ・ ポンプおよびモータは密閉構造なので排水が漏れる恐れはありません。ただし、点検分解時などには排水が漏れる可能性がありますので、周囲の汚損を防止するために流入側にバルブの取り付け、ドレンパンの設置をお勧めします。

## ■ 騒音・振動

ポンプは静音型(41～45dBA)ですが、更に静音・低振動が必要な場合は以下の対策を行うことをお勧めします。

- ・ ポンプをコンクリート面に設置し、高性能防振パッド(特別付属品)を敷設。
- ・ 流入管にフレキシブル管を取付け(排水器具へ振動伝播防止)、防音材一体型配管を使用(流水音抑制)。
- ・ 配管支持をコンクリート面からとり共振・共鳴を防止。
- ・ 特に静音が必要な場合は、ポンプ室内壁に遮音シートを貼り付け(騒音漏れも防止)。

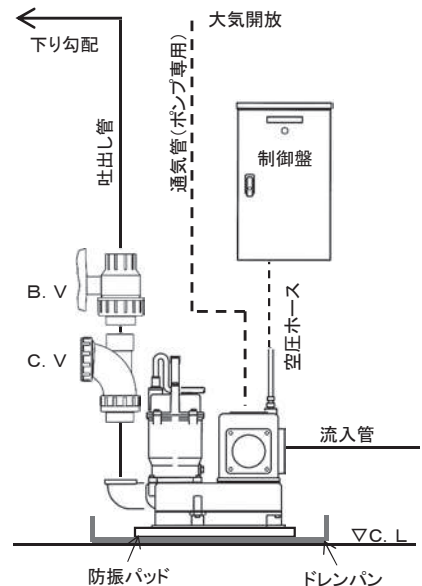
## ■ 寒冷地

凍結の恐れのある場合はポンプ(モータ以外の部分)や空圧検知配管、バルブ類に保温を施工してください。

## ■ 屋外設置

屋外設置も可能ですが、水没は不可です。ポンプは屋内標準塗装のため防錆など現地対策が必要です。また100V機種(コンセントとも)は屋内専用のため、市販の樹脂製屋外用ボックス等に収納が必要です。

サイドトップ型



# 標準仕様（サイドトップ型高揚程 80A 1.5kw 雑排水用）

項目		サイドトップ型高揚程			
		50Hz		60Hz	
		H-NTC51.5	H-NTB51.5	H-NTC61.5	H-NTB61.5
適用	実揚程（押し上げ高さ）※1	10～12m	12～17m	10～12m	12～17m
	液質	雑排水※2			
	液温	0～40℃			
	設置場所※3	屋外			
	吸込条件	流し込み（吸上げ・押し込み使用不可）、通気管設置			
ポンプ	ノズル	吸込（口径・高さ）	80A・180mm		
		吐出（口径・高さ）	50A・114mm（上向き）		
		ポンプ通気※4	50A・265mm（上向き）		
	構造	ハネ車	セミボルテックス		
		軸封	ダブルメカニカルシール		
		軸受	密封玉軸受		
材料	ケーシング	鋳鉄（FC200）			
	ハネ車	鋳鉄（FC200）			
	軸封部封入液	流動パラフィン※5			
モータ	型式 出力・Hz 相・電圧	水中型 1.5kW・50/60Hz 三相・200V			
	定格電流	6.8A		6.5A	
	運転定格時間※6	15分間			
	保護装置（内蔵）	焼損防止装置（オートカット）			
	材料	フレーム	鋳鉄（FC200）		
		主軸	ステンレス（SUS420）		
	モーターケーブル（VCT丸型）	4芯 1.25mm <sup>2</sup> x 6m			
ポンプ騒音値	50 dBA				
ポンプ重量	34 kg				
制御盤	電源※7	三相・200V・50/60Hz			
	構造（壁掛型）	屋外用 鋼板製			
	運転	自動	始動	ポンプが満水（空圧ホース下端が密閉）になると始動 / 130mm 高さ	
		手動	停止	空圧ホース下端が大気開放すると6秒間運転を継続後 停止	
	表示ランプ	電源	(黄) 1	電源投入時点灯	
		運転	(赤) 2	運転時点灯	
		故障	(橙) 3	過電流時点灯・ポンプ停止・ブザー発報 インチング時点滅	
		過熱	(橙) 4	モータ過熱時点灯・ポンプ停止・ブザー発報 (30分で自動リセット)	
		空圧	(緑) 5	空圧スイッチ検知時点灯	
		-	(緑) 6	CPU動作（正常）時点滅	
	警報	リセット	電源遮断		
		出力	信号	過電流・過熱	
	空圧スイッチ	接点容量	AC 110V 2A AC 220V 1A DC30V 2A（抵抗負荷）		
電源ケーブル	ダイヤフラム式 検知圧 65Pa				
制御盤重量	付属しません				
		12 kg			

- ※1 押し上げ高さが10m以下のときはH-NT型など実際の押し上げ高さに適した機種をご使用ください（※過大選定としない）  
吐出し立管部は各押し上げ高さに適した管径にサイズダウンをしてください
- ※2 シンクストレーナ（ゴミ取り）を通るもののみ、食品カス・髪の毛など、および油脂・薬品類は不可 PH5～9 遊離残留塩素 10mg/L 以下 塩素イオン濃度 200mg/L 以下
- ※3 周囲温度 0～40℃ 湿度 85% 以下（結露なきこと）腐食性可燃性・爆発性ガスなきこと また、屋外設置の場合は直射日光が当たらないように設置してください
- ※4 通気管端は大気開放 通気弁は使用しないでください
- ※5 負荷側のメカニカルシールが損傷の場合、軸封部封入液が排水に流出する場合があります
- ※6 気温・水温・電圧・ポンプ負荷が同時にMax.の状態におけるオートカット動作までの時間を表示しています 許容値内の場合は運転を継続します なお、30分経過後 モータが冷却しているときリセットされ 自動運転に復帰します
- ※7 電圧変動±10% 周波数変動±1% 電圧・周波数同時変動（双方絶対値の和）が10%以内であること ただし、いずれの場合もモータ特性などは定格値に準じません なお、インバータ運転はできません

## 計画

- ① 押し上げ高さ（実揚程）が10～17mのところで使用してください  
10m以下の場合はH-NB・H-NA・H-NT型など 実際の押し上げ高さに適した機種をご使用ください（※過大選定をしない）
- ② 本ポンプ1台に適用可能な排水負荷単位数は最大15単位程度です  
器具以外の排水の場合は、弊社までお問い合わせください
- ③ 吐出し立管部は、押し上げ高さに対し右表の径を使用してください 管径が大きすぎると過大流量になりエア噛みを起こしやすくなるため、吐出し立管径を押し上げ高さに適した管径にサイズダウンします  
また、鳥居配管にならないようご注意ください 鳥居部にエア溜まりができ不具合に至ります
- ④ 通気管は必ずポンプ専用で大気開放とし、通気弁は取付けしないでください

ご計画にあたっては 施工・保守マニュアルをご請求ください

最大排水負荷単位
15単位程度

瞬時排水量が多い場合お問合せください

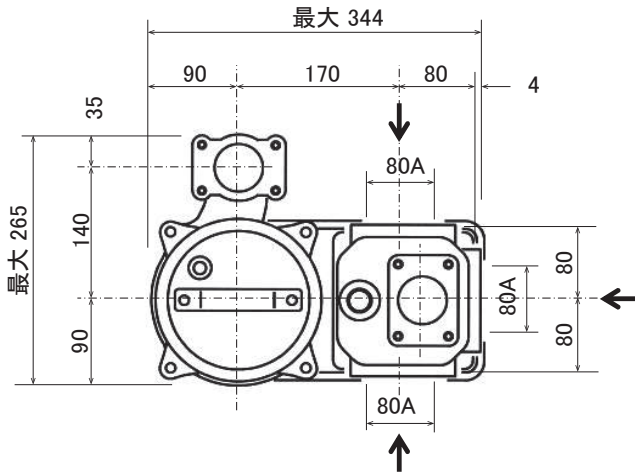
押し高さ	吐出管径
10～12m	30A
12～14m	40A
14～17m	50A

機種選定で依頼用資料は右記のQRコードよりダウンロードできます



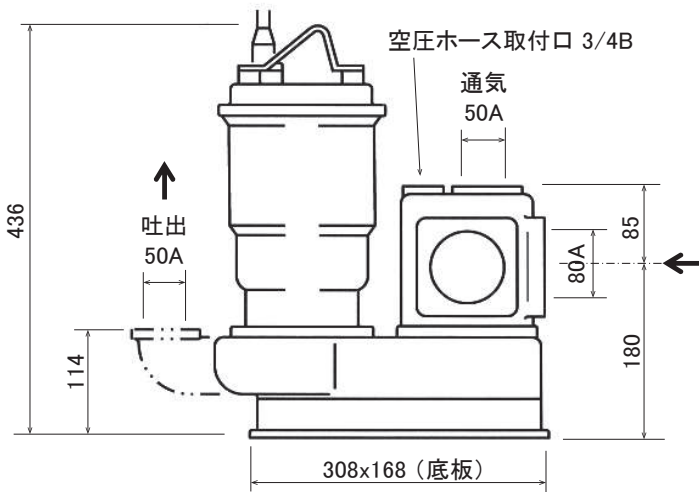
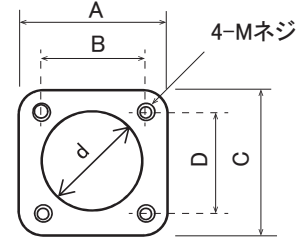


# ポンプ (サイドトップ型高揚程 80A 1.5kw)



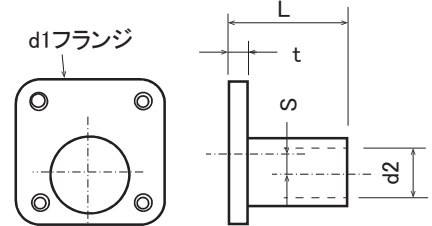
フランジ寸法

d (口径)	A	B	C	D	M
50A	96	76	70	48	M8
80A	108	84	108	84	M8



異径相フランジ (特別付属品)

口径	d1	d2	L	t	S
80Ax40A	80A	40A	80	15	20
80Ax50A	80A	50A	85	15	15



流入口(80A)以外は 閉止フランジを使用してください

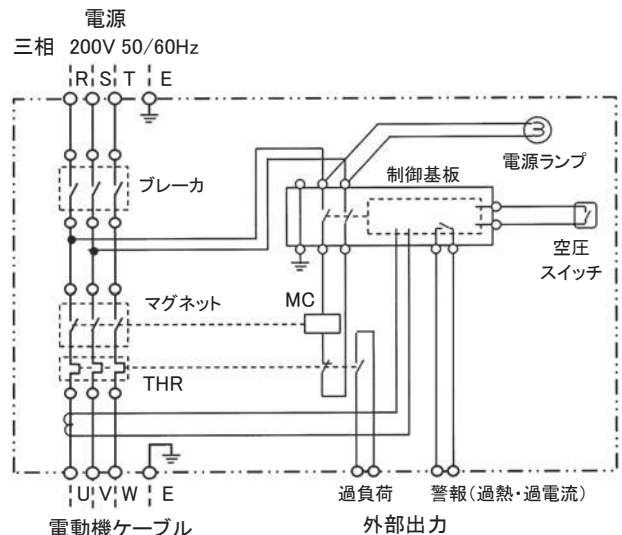
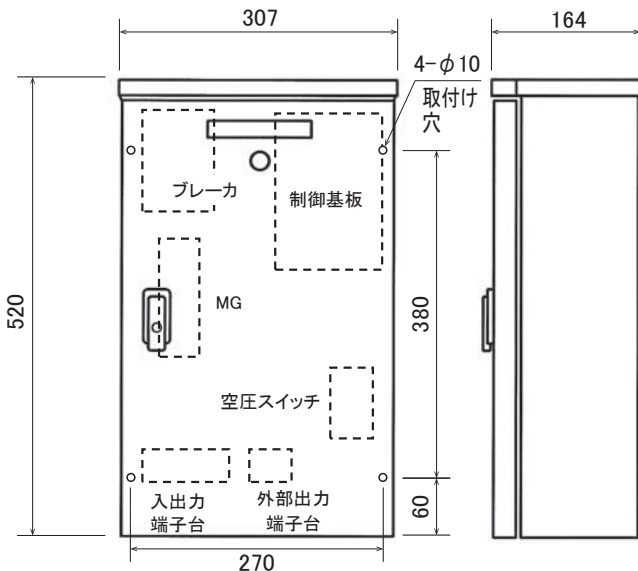
偏心型なので 吸入口高さを変えることができます

## 制御盤 (1.5kW 三相 200V)

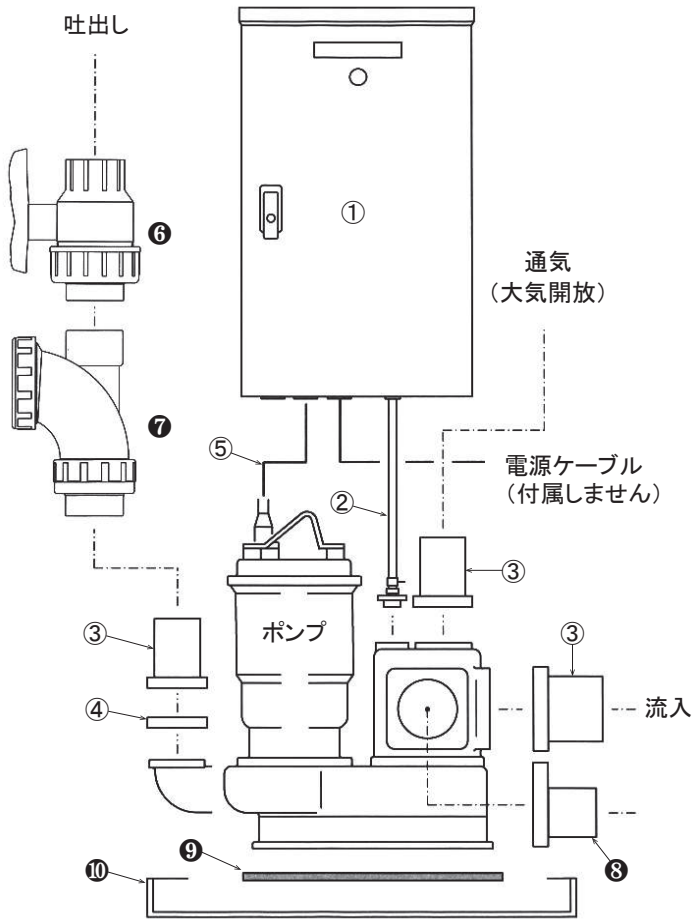
構造 : 屋外壁掛型  
 本体 : 鋼板製  
 塗装 : 5Y7/1

屋外設置の場合は  
 取付け穴から水が浸入しないよう  
 処理を施してください

制御基板詳細はお問合せてください (0.75kWと同一です)



## サイドトップ型高揚程 80A × 1.5kw 付属品



	品名	仕様	数
標準付属品	① 制御盤 1.5kW	三相 200V 50/60Hz	1
	② 空圧ホースセット※ <sup>1</sup>	ホース長さ 1m	1
	③ 相フランジセット※ <sup>2</sup>	80A	1
		80A (閉止用)	2
		50A	2
④ オリフィスフランジ※ <sup>2</sup>	50A オリフィス径 25A	1	
特別付属品	⑤ モーターケーブル 6m	VCT 丸4芯 1.25mm <sup>2</sup>	1
	⑥ 排水用ボール弁	30A ~ 50A	1
	⑦ ボール式チャッキ弁	30A ~ 50A	1
	⑧ 異径相フランジ	80A×40A	1
		80A×50A	1
	⑨ 高性能防振パッド	340Lx210Wx12.5t	1
	⑩ ドレンパン	550Lx300Wx50H	1

※1 プッシング・タケノコ・ホースバンド付きです  
 特殊仕様で長さ2mも準備しています  
 ※2 Oリング・ボルト・座金付きです

- ① ポンプ制御盤：ポンプ自動運転用です ポンプ上部の空圧ホースが届くところに立て置きに取付けてください
- ② 空圧ホースセット：排水流入を検知するもので ポンプ流入口上部と制御盤／空圧スイッチとを接続してください
- ③ 相フランジセット：ポンプフランジと塩ビ管を接続するものです 流入口、吐出口、通気用などがあります（詳細は下表参照）
- ④ オリフィスフランジセット：過大流量防止用です 付属されている場合はポンプ吐出口と相フランジの間に取付けてください
- ⑤ 電動機ケーブル：長さは6m（1.5kW）です 結線方法は取扱説明書を参照してください
- ⑥ 排水用ボール弁：メンテナンス用に必ず吐出し弁を取付けてください、押上げ高さに適した管径サイズに合わせてください
- ⑦ チャッキ弁：必ず立て管に取付けてください、押上げ高さに適した管径サイズに合わせてください。
- ⑧ 異径相フランジ：2台交互運転時で空圧検知配管構成のオプション対応品となります
- ⑨ 高性能防振パッド：特に静音・防振が必要な場合は 特別付属品の高性能防振パッドを推奨します
- ⑩ ドレンパン：メンテナンス時の液漏れに備え ドレンパンのご使用を推奨します

詳しいマニュアルは、下記のQRコードを読み取りダウンロードしてください。

### インライン型



H-NS



H-NL



H-NT

### サイドトップ型



H-NA



H-NB



H-NAV



H-NBV



H-NTC

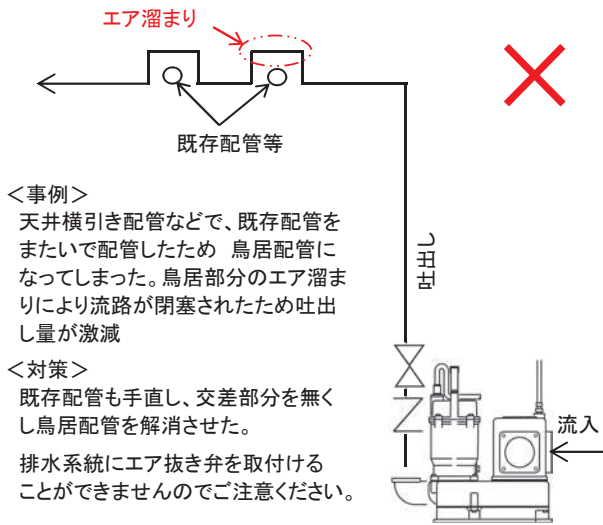


H-NTB

※マニュアルは予告なく改訂します、都度最新の資料をダウンロードしてご利用ください

# 施工時の注意事項

## 鳥居配管（吐出し量不足）



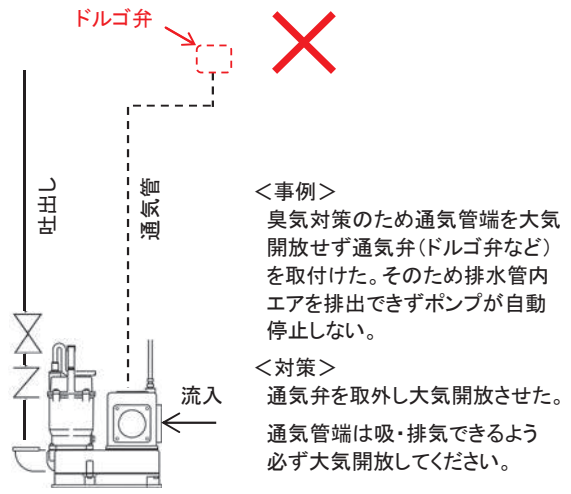
**<事例>**

天井横引き配管などで、既存配管をまたいで配管したため 鳥居配管になってしまった。鳥居部分のエア溜まりにより流路が閉塞されたため吐出し量が激減

**<対策>**

既存配管も手直し、交差部分を無くし鳥居配管を解消させた。  
排水系統にエア抜き弁を取付けることができませんのでご注意ください。

## 通気弁（自動運転しない）



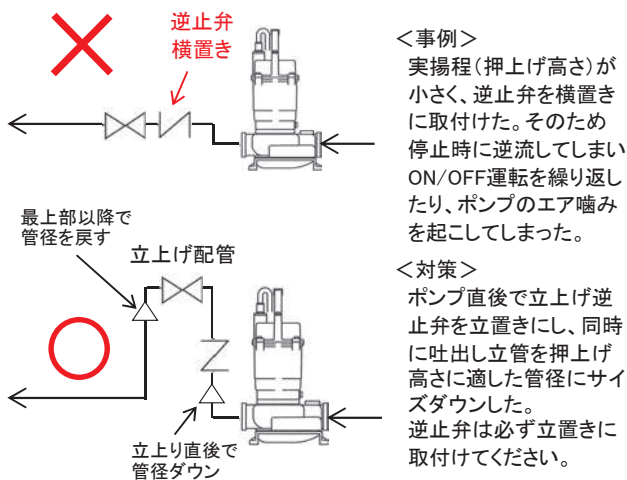
**<事例>**

臭気対策のため通気管端を大気開放せず通気弁（ドルゴ弁など）を取付けた。そのため排水管内エアを排出できずポンプが自動停止しない。

**<対策>**

通気弁を外し大気開放させた。  
通気管端は吸・排気できるよう必ず大気開放してください。

## 逆止弁横置き（実揚程が小さい）



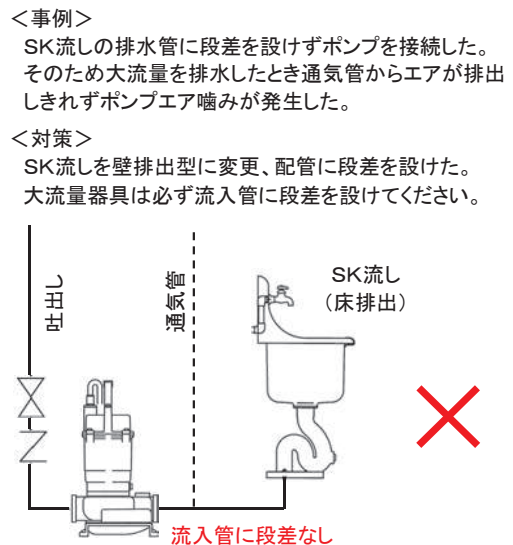
**<事例>**

実揚程（押し上げ高さ）が小さく、逆止弁を横置きに取付けた。そのため停止時に逆流してしまいON/OFF運転を繰り返したり、ポンプのエア噛みを起こしてしまった。

**<対策>**

ポンプ直後で立上げ逆止弁を立置きにし、同時に吐出し立管を押し上げ高さに適した管径にサイズダウンした。逆止弁は必ず立置きに取付けてください。

## 流入管の段差



**<事例>**

SK流しの排水管に段差を設けずポンプを接続した。そのため大流量を排水したとき通気管からエアが排出しきれずポンプエア噛みが発生した。

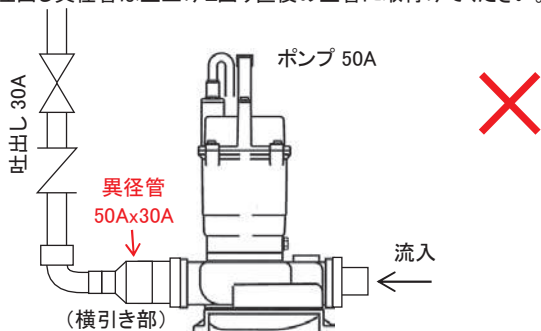
**<対策>**

SK流しを壁排出型に変更、配管に段差を設けた。  
大流量器具は必ず流入管に段差を設けてください。

## 吐出し側異径管

**<事例>**  
吐出し横引き配管に異径管（同芯型）を取付け、立上げ管径を小さくした。そのためポンプ内のエアが排出できなくなりエア噛みを起こしてしまった。

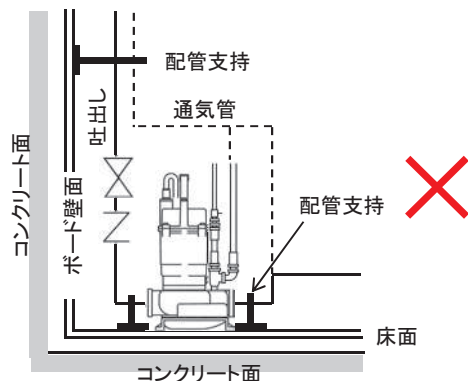
**<対策>**  
異径管を立上げ配管に取付け、ポンプ内エア排出を可能にしエア噛みを防止した。  
吐出し異径管は立上げL曲り直後の立管に取付けてください。



## 振動・騒音（配管支持）

**<事例>**  
配管支持を床面およびボード壁面に固定、運転中の振動が伝播し共振・共鳴してしまった。

**<対策>**  
配管支持を堅固なコンクリート面に固定し、ポンプ下面に高性能防振パッドを敷設、振動・騒音を抑制した。





# ご使用方法

(詳細は取扱説明書をご参照ください)



警告

感電事故などの防止のため、有資格者・関連技術者以外の人は点検修理などを行わないでください

## ■ ご使用時の注意

- 水に溶けない固形物(ペーパー類・ビニル・野菜クズ・髪の毛など)、付着しやすい油脂分、濃度の高い洗剤、溶剤・酸などの薬品類は流さないでください
- 停電、ポンプ故障時、振動騒音・汚臭などを感じたときは使用しないでください
- 停電・ポンプ故障などで運転できないときはあふれ縁の低い器具から溢水する恐れがありますので水を流さないでください

## ■ 運転

- 試運転を完了し電源を入れたら直ちに運転することができます
- 器具(トイレ・流しなど)から排水し、ポンプが満水になると自動的に排水を行います
- 排水が終わるとポンプは自動的に停止します。ただし、排水の終了を検知後 10 秒間強制運転(標準設定)を行います(なお、残水などによって数回 ON/OFF を繰り返すことがあります)

## ■ 長期間使用しないとき

- ポンプ内が乾燥し異物・付着物などが固着する恐れがありますので、月に2度(夏場は10日に一度)は水を流してください
- 休止期間が長く ハネ車が固着してしまったときは 下段に示す「ポンプの分解清掃手順」にもとづき 清掃してください

## ■ 点検・更新

- 日常 特に点検しなければならない点はありません(ただし、電源コンセントプラグにはホコリが溜まらないようにしてください)
- 油脂分あるいは固形物が多い場合など ご使用環境に応じ定期的にポンプ・バルブなどの清掃を行ってください 特に油脂分付着の多い厨房などで使用する場合には 定期点検契約(ウラ表紙参照)をおすすめします
- ON/OFF 回数が25万回を超えたときには制御盤・ポンプ一式を更新してください  
なお、異常がなくても7~10年を目安に機器一式を更新することをおすすめします

## ■ 異常があった場合 (詳細は取扱説明書をご参照ください)

以下のような異常があった場合には点検・清掃などが必要です 購入先・施工業者あるいは弊社に点検をご依頼ください

- 警報ブザー(アラーム)が鳴ったとき  
電源をOFF(ブザー停止)する前に 制御盤表示ランプの点灯状態を確認すると原因を推定可能です

ランプの状態		推定原因
(橙) 故障ランプ	点灯	過電流です ハネ車に異物が詰まっているか あるいはハネ車が固着しています
(橙) 過熱ランプ	点灯	モータが過熱しています 吐出し管・バルブなどが閉塞している、チャッキ弁から逆流している、あるいはエア噛みなどによる長時間連続運転などが原因です(ブザー発報から30分経過すると自動的に電源がリセットされ再始動します)
	点滅	インチャング運転(ON/OFF 10回以上/分)が原因です ブザー発報はありません

注) 表示ランプの詳細は9ページの「制御基板 LEDランプ」を参照してください

表示ランプ(内部)



0.4kW 制御盤

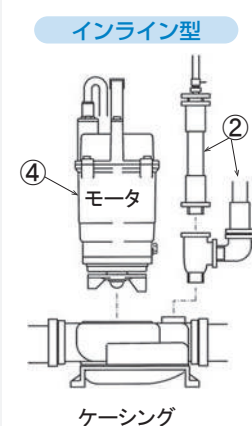
- 水の引きが悪くなったとき  
ポンプ・配管などの詰まりの可能性がありますので清掃が必要です
- ON/OFF を繰り返すあるいは停止しなくなったとき  
空圧ホースの閉塞(汚れ)、チャッキ弁異物噛み込みあるいはポンプエア噛みなどの可能性があります

## ■ ポンプの分解清掃手順

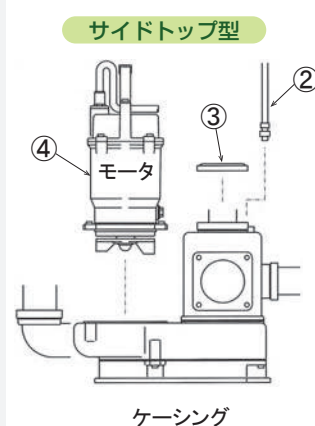
- ① 手動運転でポンプ内の水をできる限り排水したあと電源をOFFする
- ② 空圧ホースを取外し、取付部(インライン型は分岐チーズ・アダプタ)およびホース内部が付着物で汚れあるいは閉塞していないか確認し、汚れ・閉塞のある場合は清掃する
- ③ サイドトップ型は掃除口蓋(CO)や閉フランジを開け、ポンプ吸込み室に異物の残留がある場合は取り除く
- ④ モータ取付けボルト4本を取外してモータを上方に引き抜き、ポンプ内を清掃する(異物取り除き・油脂分など付着物を拭き取り) 次にハネ車を手回し固着している場合は強く回してみる。スムーズに回るようになったら点検・清掃完了です ポンプ内にエアを残さないよう満水にしてからモータを取付ける(ガスケットは新品に取替え)
- ⑤ 試運転を行う(電源ONし排水してみる)



モータ取外し

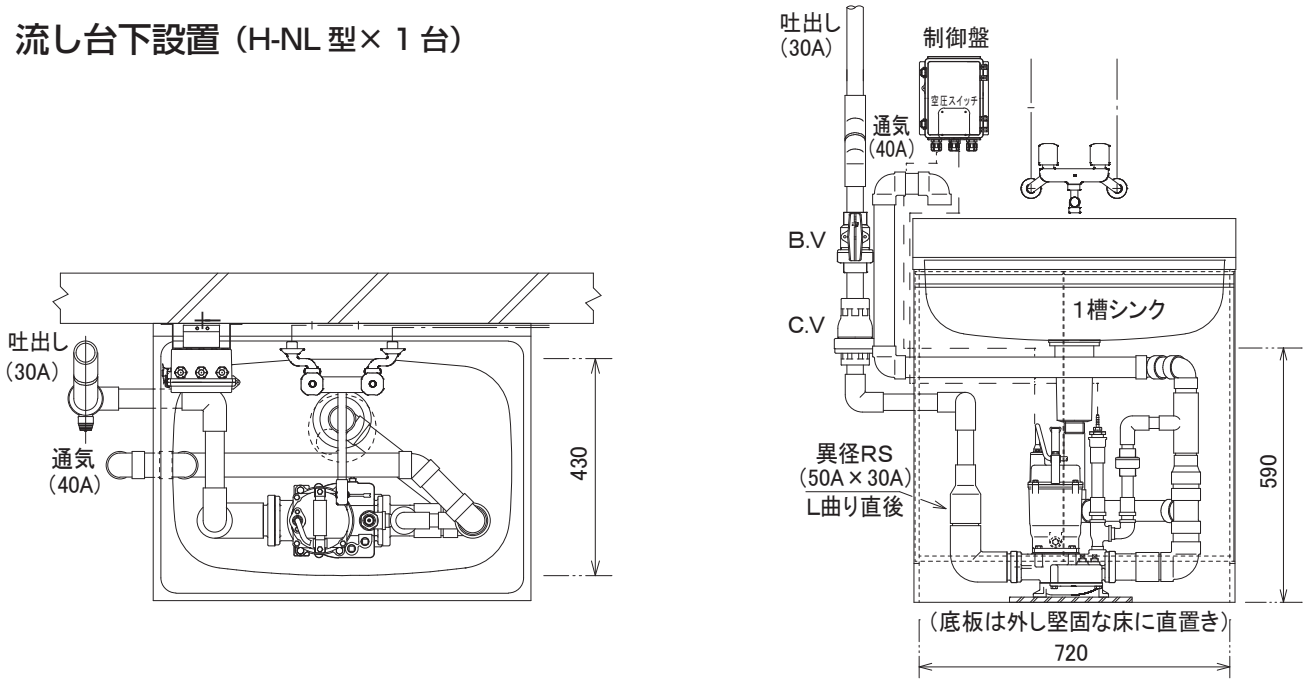


ケーシング

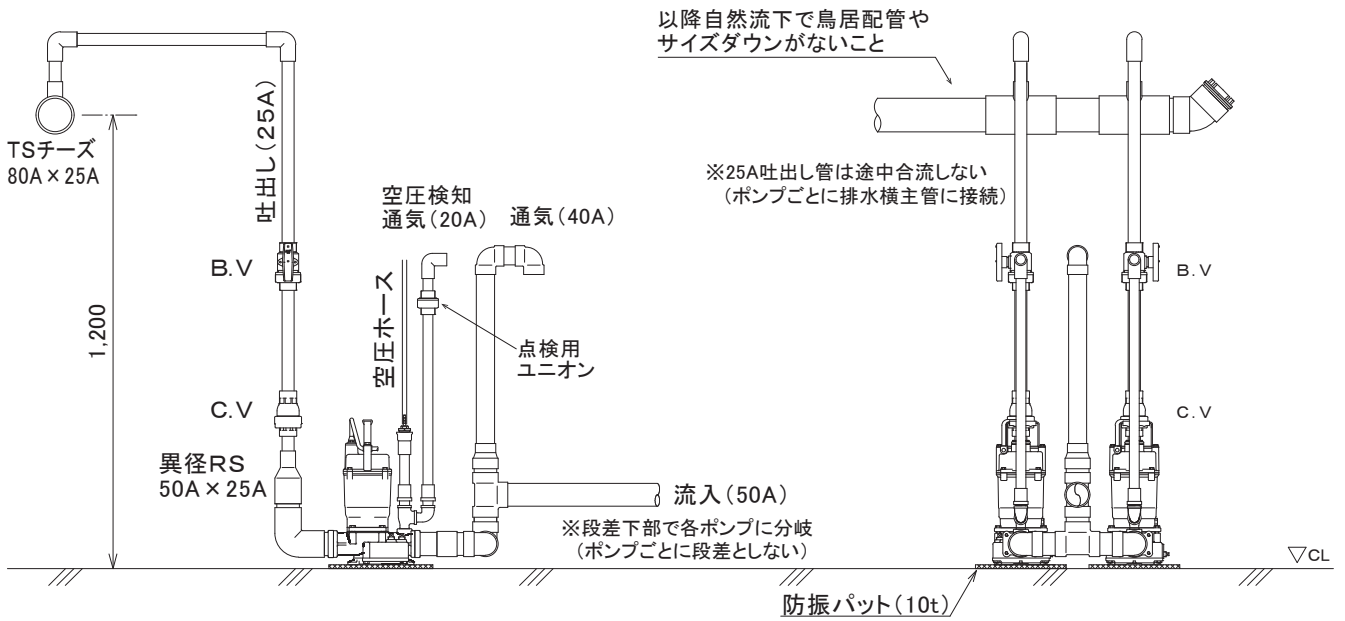


ケーシング

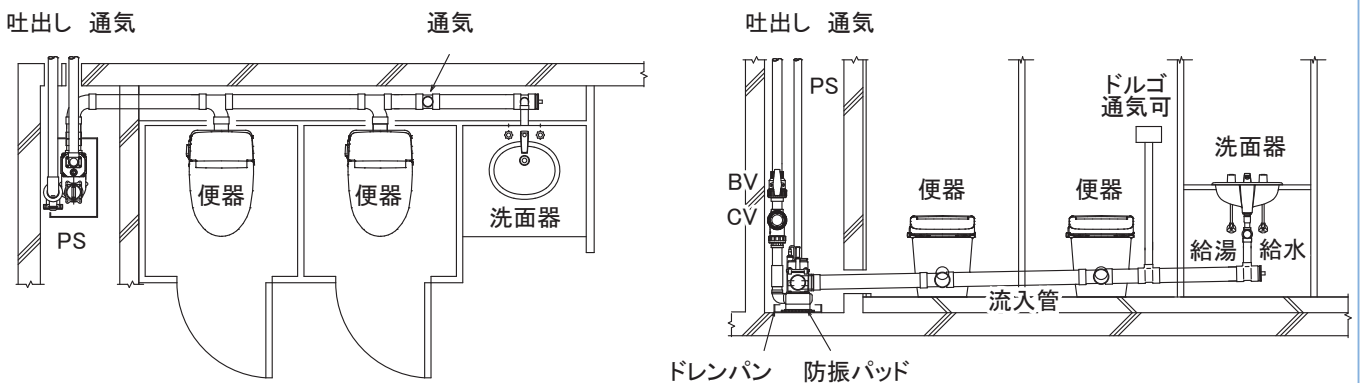
流し台下設置 (H-NL 型× 1 台)



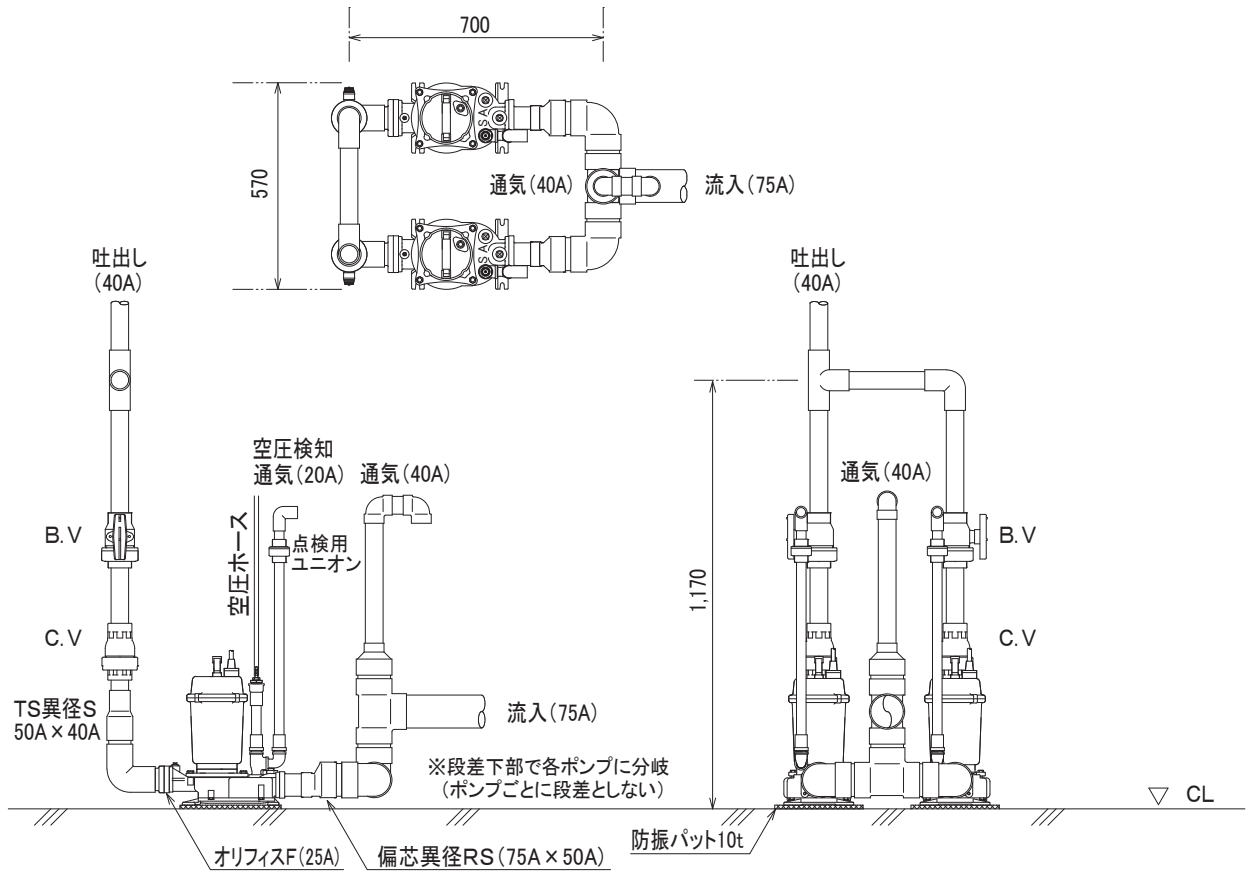
実揚程2m以下 雑排水 (H-NS 型× 2 台交互)



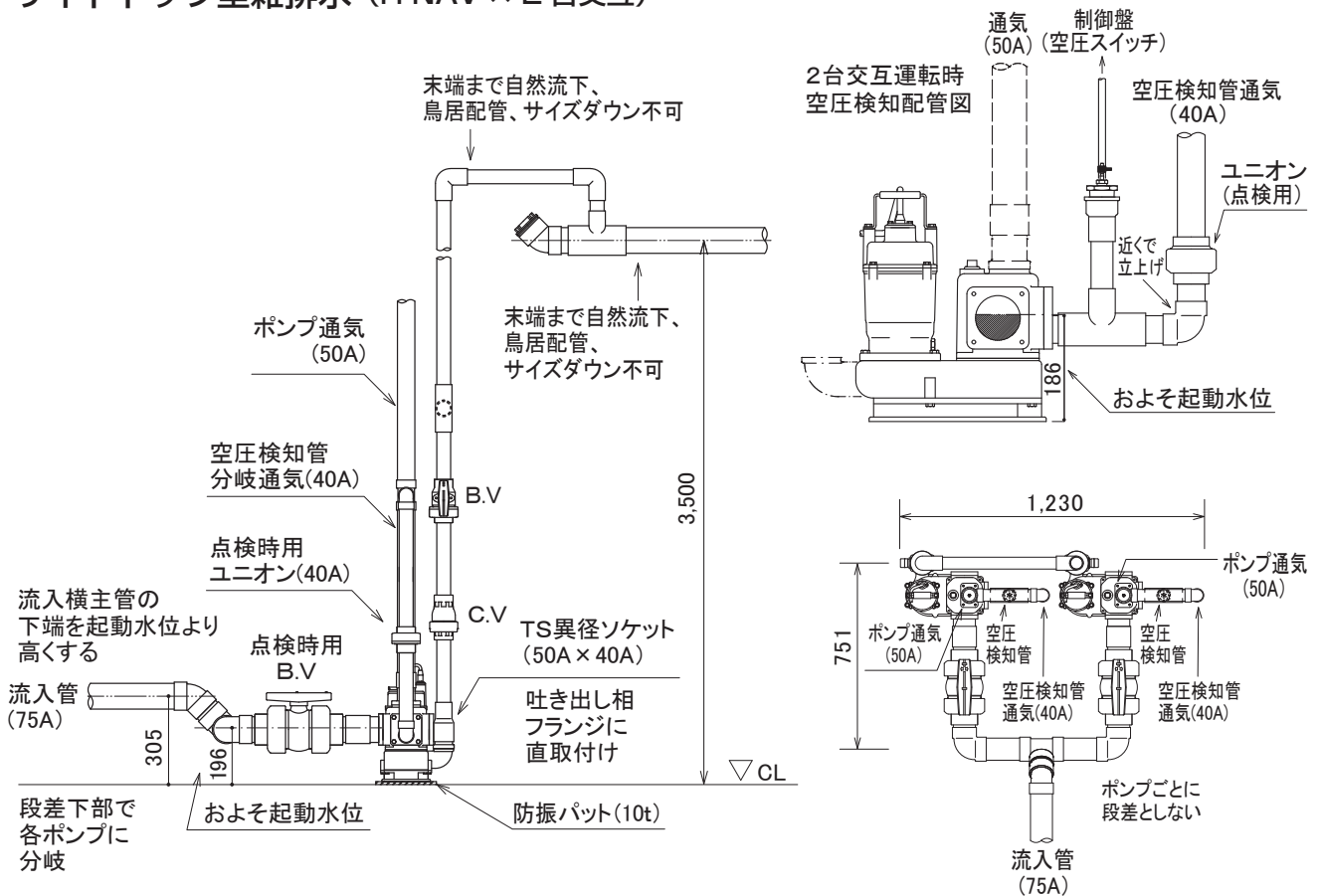
事務所トイレ (H-NA 型× 1 台)



高揚程雑排水 (H-NT 型 × 2台交互)



サイドトップ型雑排水 (H-NAV 型 × 2台交互)





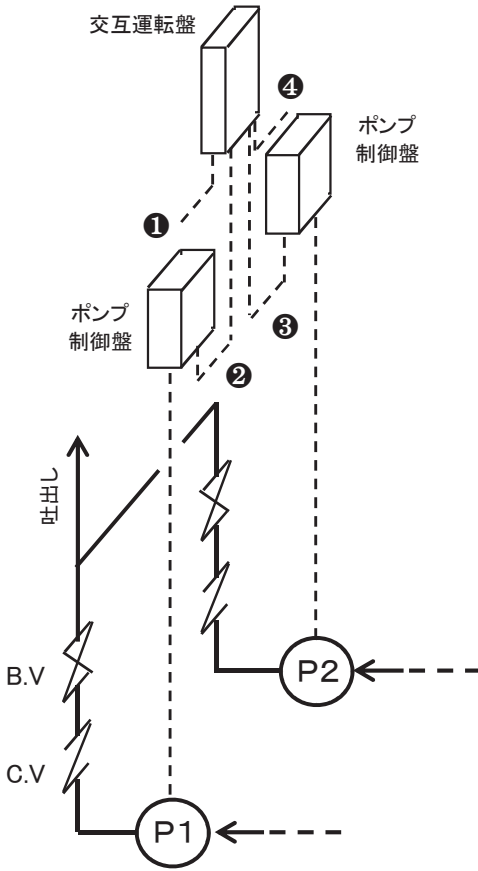
## 2台同時・交互運転（雑排水用）

停められないところに！  
1台予備で故障時バックアップ運転

※1台分の排水負荷でご計画ください

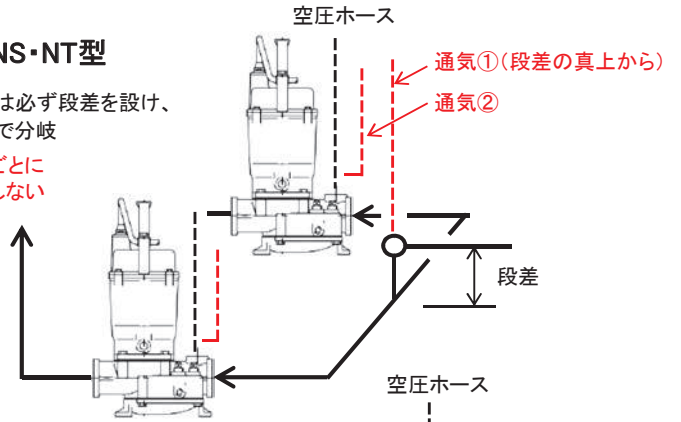
交互運転：設定時間経過後 先発号機が切替ります  
同時運転：先発ポンプの連続運転が設定時間を越えると待機ポンプも起動  
1台故障：正常ポンプに切り替わり運転

<標準仕様ポンプ・制御盤x2セットと交互運転盤の組合せ>



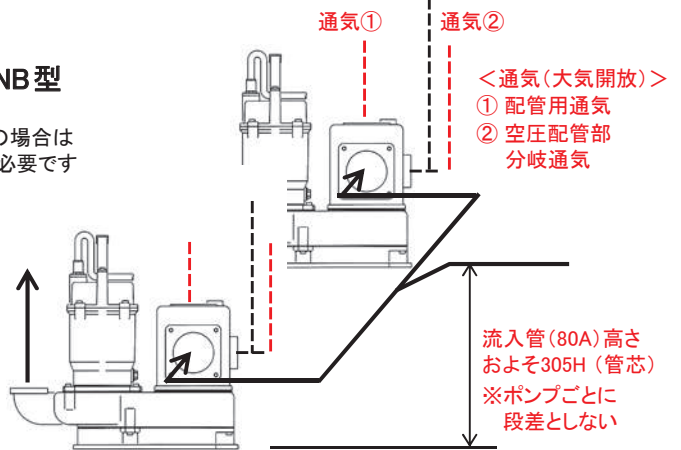
### H-NL・NS・NT型

流入管には必ず段差を設け、  
段差下部で分岐  
※ポンプごとに  
段差としない



### H-NA・NB型

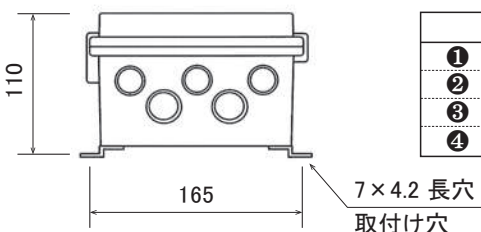
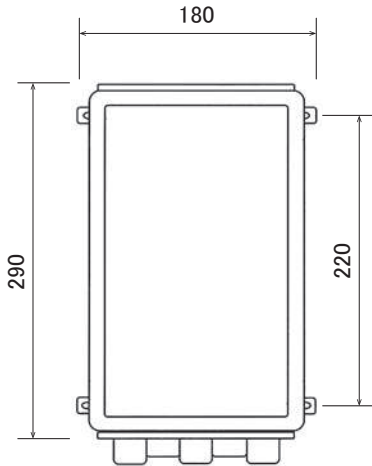
2台運転の場合は  
通気②が必要です



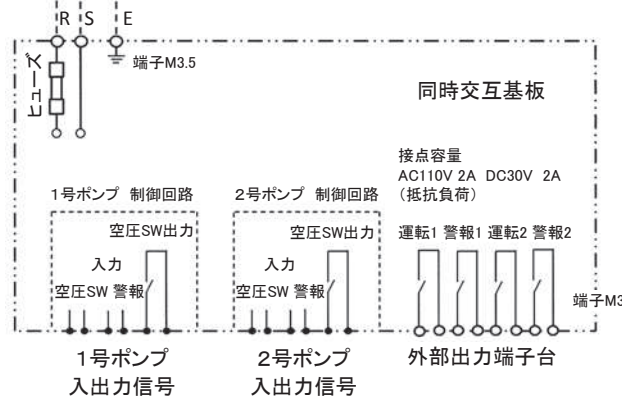
## 同時・交互運転盤（特別付属品）

構造：屋外壁掛型  
ケース：ポリカーボネート(ライトグレー)  
取付：垂直

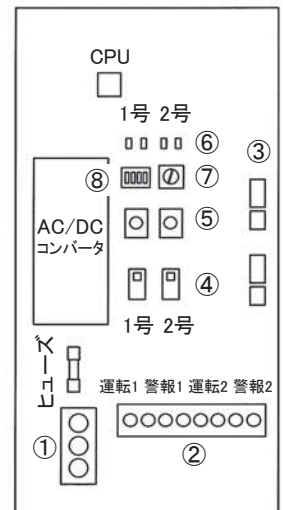
単相 AC100/200V 50/60Hz



### <回路図>



### <内部配置>



ケーブル	仕様
① 電源ケーブル	付属しません
② 1号 信号ケーブル	専用ケーブルx2m
③ 2号 信号ケーブル	専用ケーブルx2m
④ 外部出力ケーブル	付属しません

①	電源端子台 (R・S・E)
②	外部出力端子台
③	信号入出力コネクタ
④	点検用スイッチ (OFFで無効化)
⑤	手動運転ボタン (ONで運転)
⑥	運転・警報表示ランプ
⑦	交互切替時間設定スイッチ
⑧	同時開始時間設定スイッチ

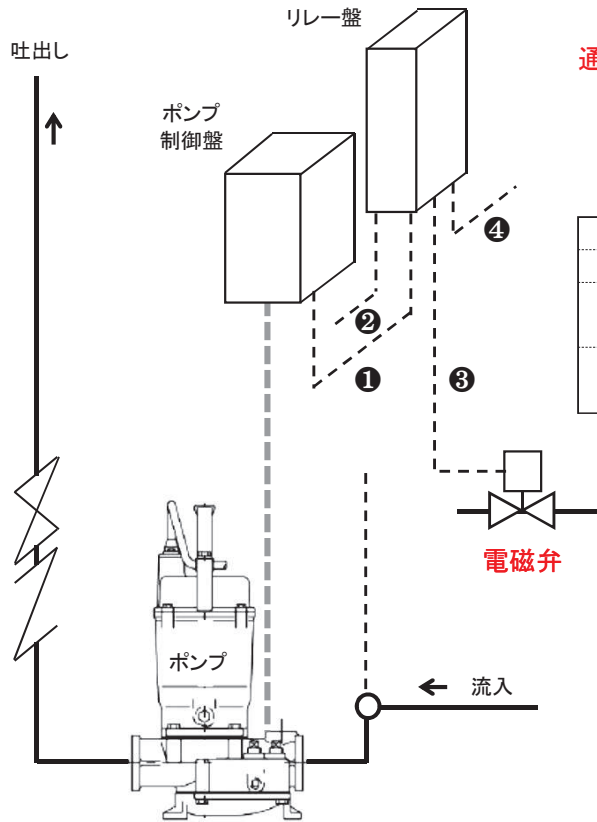
# 電磁弁併用方式

## 故障・停電時に電磁弁を作動

### <電磁弁の選定>

**通電時開**：給水管に電磁弁を取付け、ポンプ故障時あるいは停電時に給水を停止、誤使用によるあふれを防止させる場合など

**通電時閉**：流入側に電磁弁付きバイパスと非常用貯留マスを設置、ポンプ故障時あるいは停電時に弁を開放し、あふれを防止させる場合など



出力電源	単相 100V
電源出力	単相 100V (電磁弁用)
動作 <sup>*1</sup>	ポンプ故障時 および停電時に電磁弁への電源出力OFF (電磁弁常時開→閉、または常時閉→開)
外部出力 <sup>*2</sup>	無電圧a接点x2 (外部アラーム用など) 接点容量：AC110V 2A AC 220V 1A DC30V 2A (抵抗負荷)

<sup>\*1</sup> 2台運転方式の場合は、どちらか1台故障または2台共故障の条件を外部結線により決められます

<sup>\*2</sup> 故障停止時に出力 (停電時には出力しません)

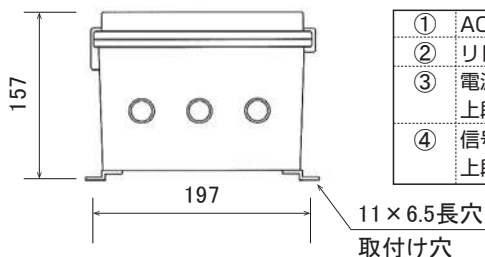
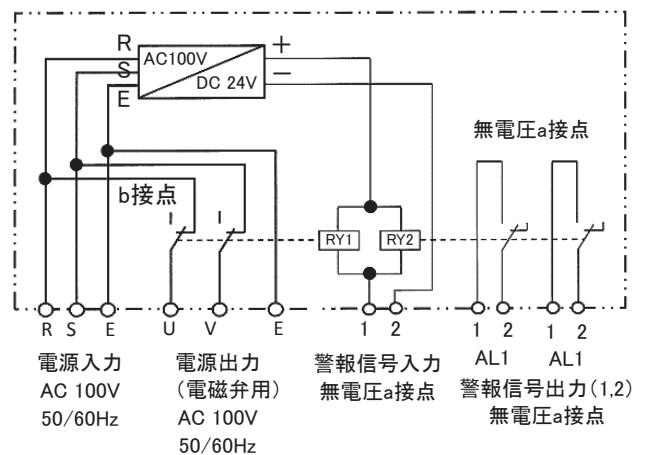
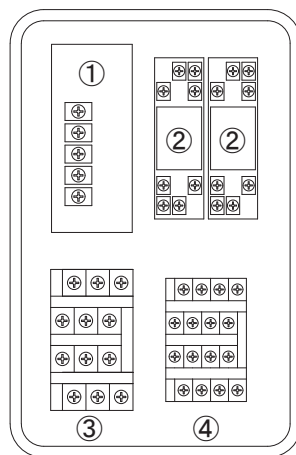
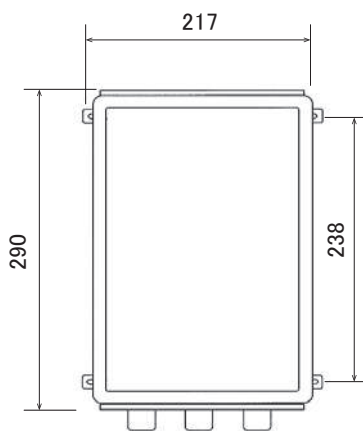
ケーブル	仕様
① 信号ケーブル	付属しません (2芯)
② 電源(入力)ケーブル	付属しません (3芯)
③ 電源(出力)ケーブル	付属しません (3芯)
④ 外部出力ケーブル	付属しません (2芯)

## 電磁弁用リレー盤 (特別付属品)

構造：屋外壁掛型  
 ケース：ポリカーボネート(ライトグレー)  
 取付：垂直

### <内部配置>

### <配線図>



①	AC/DC コンバータ
②	リレー
③	電源用端子台 M3.5 上段：出力 (電磁弁) 下段：入力
④	信号用端子台 M3 上段：出力 (外部) 下段：入力

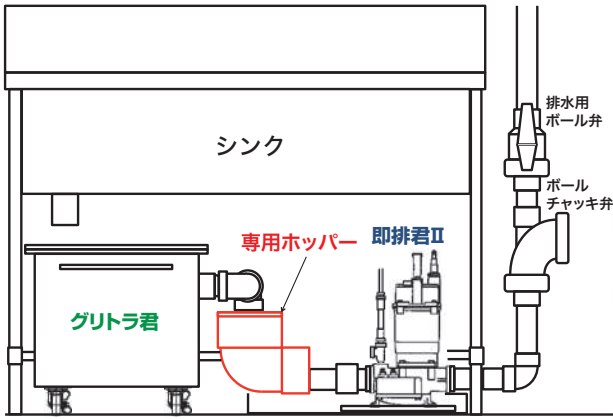
圧送式 厨房専用排水システム

# グリッと即排君Ⅱ

可動式グリーストラップと圧送ポンプをシステム化  
 廃油・残渣を回収、圧送ポンプで排水 (特許登録済)

- グリーストラップはシンク下に設置する床置き型ですので、床スラブ開口・コンクリート打設は不要です  
 また キャスター付きでシンク・圧送ポンプと配管接続しないので、容易に引出すことができます
- 圧送ポンプは流入専用ホッパー付きで、満水になると運転、水がなくなると停止する自動運転を行います

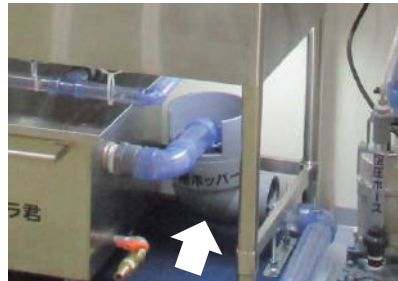
詳細は別途お問い合わせください



※押し高さ 2~4m



今までは自然排水箇所に設置が限定



ホッパー式-間接排水で  
 従来の可動式でメンテナンス容易がそのまま



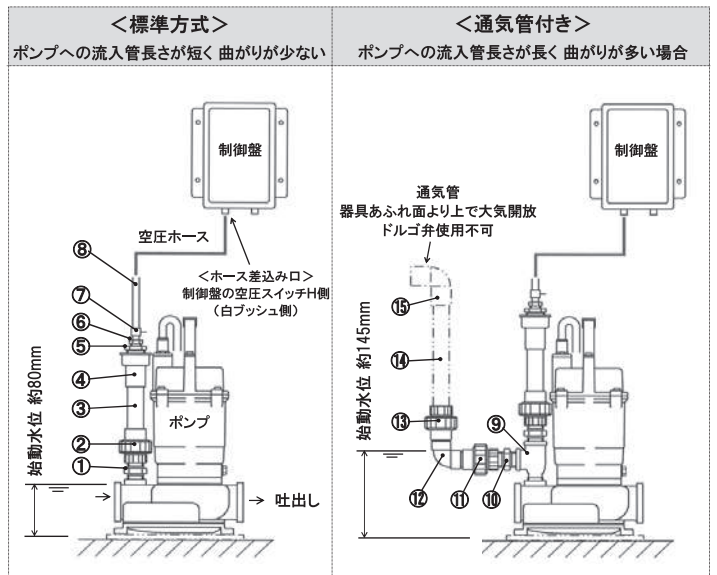
勾配のとれないところにも設置が可能  
 床スラブ開口工事不要!!

## グリッと即排君Ⅱ 空圧配管ユニオンセット

<内訳>

※ユニオンセットは別途オプション対応あり

No	品名	サイズ	個数	備考
①	ニップル	3/4B	1	ユニオンセット品
②	ネジ変換形ユニオン	20Ax3/4B	1	ユニオンセット品
③	VP短管	20Ax150L	1	標準付属品
④	給水栓ソケット	20Ax3/4B	1	標準付属品
⑤	ブッシング	3/4B	1	標準付属品
⑥	ホース継手	3/8BxΦ6.5	1	標準付属品
⑦	ホースバンド	Φ11用	2	標準付属品
⑧	ホース	Φ11xΦ6x1m	1	標準付属品
⑨	オスメスチーズ	3/4B	1	標準付属品
⑩	ニップル	3/4B	1	ユニオンセット品
⑪	ネジ変換形ユニオン	20Ax3/4B	1	ユニオンセット品
⑫	エルボ	20A	1	ユニオンセット品
⑬	ユニオン	20A	1	ユニオンセット品
⑭	VP管	20A	-	付属しません
⑮	エルボ	20A	-	付属しません

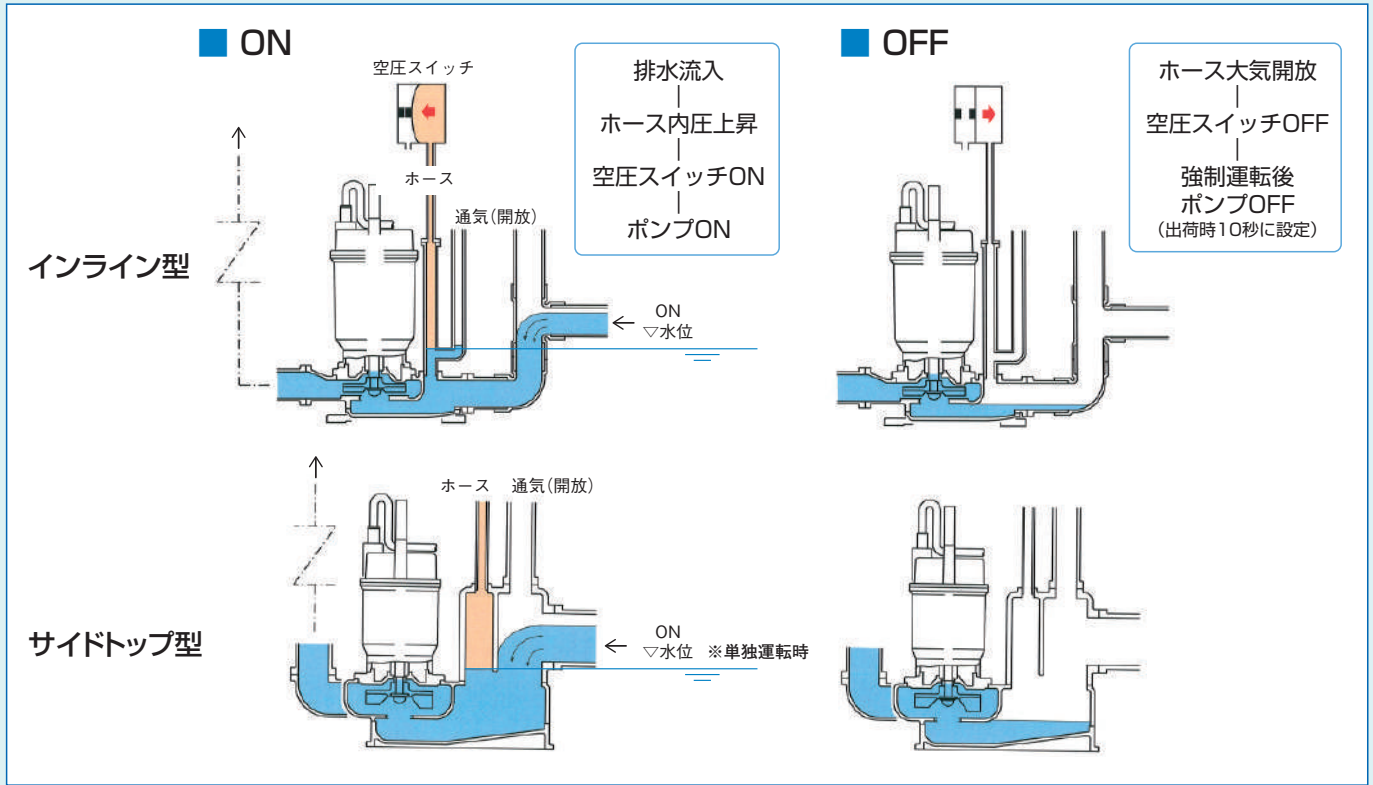


<注意>

始動水位が高いと、ホッパー容量の余裕が少なくなりますので、  
 なるべく標準方式になるよう施工してください



# 空圧スイッチによるON / OFF



## メンテナンス契約

安心してご使用いただくため 当社では以下のメンテナンス契約を承っています

### I 定期点検契約

油脂分などが付着・成長する厨房用、休止期間が長く固着する恐れのある空調機排水用などが主な対象です。年1回～複数回（ご使用環境によります）、運転状態の確認 およびポンプの点検・清掃を行います。また、異常があった場合にもすみやかに対応いたします。

### II サービス点検

主に汚水用が対象で、異常があった場合（警報、水が引かない、ポンプの詰まりなど）、ポンプの点検、運転の復旧および保全提案などを行います。

- 契約内容などの詳細につきましては別途ご相談ください

お問い合わせ・サービス受付



フリーダイヤル  
専用アドレス



**0120-840-981** 受付時間 平日 9:00~17:30

sokuhaijun@hashitatsu.co.jp

※デザイン・寸法等は改良の為予告なく変更することがありますのでご了承ください。



この印刷物は、E3PAのゴールドプラス基準に適合した地球環境にやさしい印刷方法で作成されています  
E3PA:環境保護印刷推進協議会  
<http://www.e3pa.com>

橋本産業株式会社は、限りある資源を守るため企業の社会的責任として積極的に環境保護に取り組んでいます。本カタログの印刷も環境保護印刷推進協議会(E3PA)の認証を受けた方法で作成しています。

## 橋本産業株式会社

本社 ☎ 101-8605 東京都千代田区神田紺屋町3-4 TEL03(3257)7000(代表)

本社営業本部 ☎ 101-0042 東京都千代田区神田東松下町1-4 TEL03(3257)7000(代表)

仙台支店 ☎ 983-0034 宮城県仙台市宮城野区扇町2-3-7 TEL022(235)7111(代表)

北関東支店 ☎ 321-0905 栃木県宇都宮市平出工業団地36番9 TEL028(346)5001(代表)

横浜支店 ☎ 240-0015 神奈川県横浜市保土ヶ谷区岩崎町29-39 TEL045(333)8911(代表)

城東営業所 ☎ 121-0075 東京都足立区一ツ家2-19-3 TEL03(5242)8421(代表)

立川営業所 ☎ 190-0023 東京都立川市柴崎町5-8-24 TEL042(525)3411(代表)

千葉営業所 ☎ 264-0023 千葉県千葉市若葉区貝塚町1313-1 TEL043(232)2861(代表)

青森営業所 ☎ 030-0947 青森県青森市浜館6-1-1-1 TEL017(744)0117(代表)

厚木営業所 ☎ 243-0035 神奈川県厚木市愛甲1-8-39 TEL046(250)2481(代表)

江東配送センター ☎ 135-0011 東京都江東区扇橋3-21-9 TEL03(3647)6231(代表)

HSテクニカルセンター ☎ 121-0824 東京都足立区西伊興4-9-1-5 TEL03(3890)8003(代表)

大阪HS営業所 ☎ 550-0025 大阪府大阪市西区九条南3-7-4 TEL06(6583)7550(代表)

沖縄営業所 ☎ 904-0013 沖縄県沖縄市室川2-33-60 TEL098(989)4149(代表)

名古屋営業所 ☎ 457-0078 愛知県名古屋南区塩屋町6-23 TEL052(626)5005(代表)