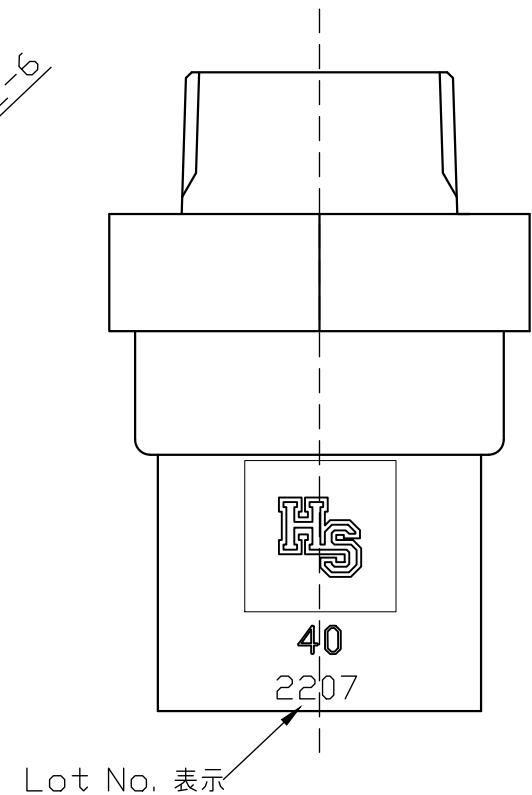
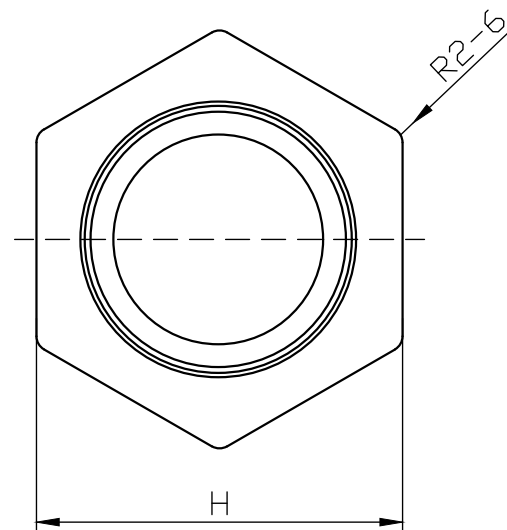
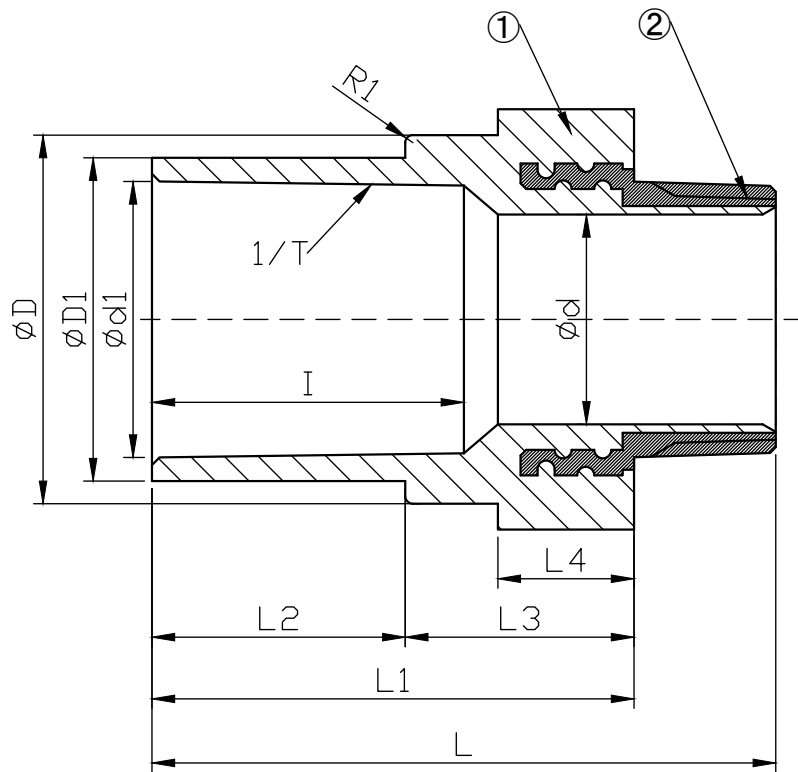


〈寸法表〉

| サイズ | φD | φD1 | φd | φd1 | I | L | L1 | L2 | L3 | L4 | H | 1/T | |
|-----|--------|-----|----|-----|------|----|-----|----|----|----|----|-----|------|
| 40A | 1-1/2" | 65 | 57 | 36 | 48.7 | 55 | 110 | 85 | 47 | 38 | 18 | 65 | 1/37 |
| 50A | 2" | 75 | 70 | 47 | 61 | 62 | 125 | 95 | 56 | 39 | 19 | 75 | 1/37 |



| | | | | |
|-----|-------|----|------------------|----|
| 2 | インサート | 1 | C3604 | |
| 1 | 本体 | 1 | □ U-PVC、□ HI-PVC | |
| No. | 部品名称 | 個数 | 材質 | 注記 |

| | | | | | | |
|----|----|-----|---|----|--------------|--|
| 承諾 | 検図 | 作図 | 尺度:Free | 名称 | メタル入りバルブソケット |  橋本産業株式会社 |
| 佐藤 | 小林 | チュン | A 4 | 品番 | 50<40>TS-MVS | |
| | | |  | 図番 | TS-MVS | |
| | | | | | | 登録No. DWG No |