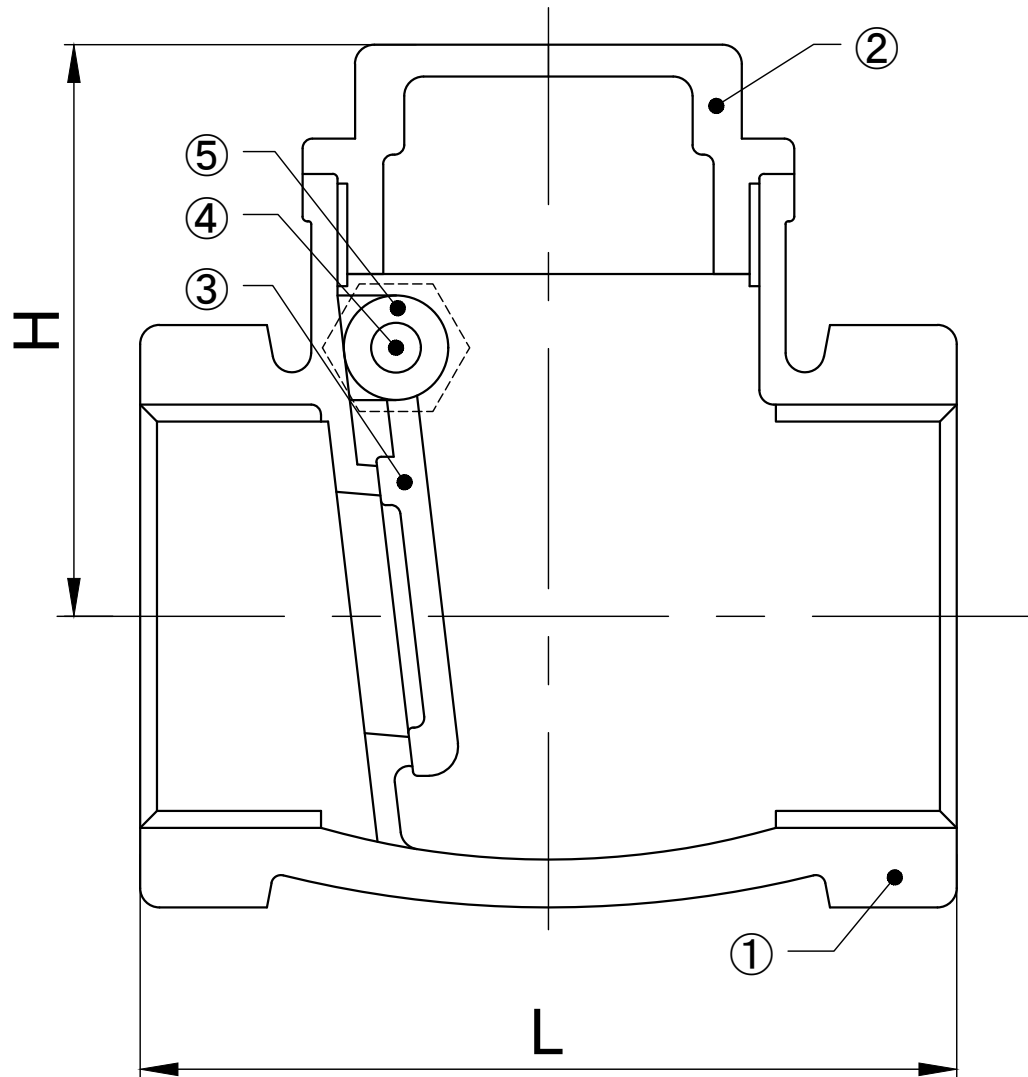


〈寸法表〉


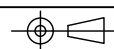
サイズ		L	H
40A	1 1/2"	92	61
50A	2"	108	68



注記

- 1) 接続方法：JIS B 0203に準ずる管用テーパねじ。
- 2) 最高使用許容圧力は、飽和水蒸気：1MPa / 水・油：2MPaとする。
- 3) 凍結環境下ではご使用できません。
- 4) ウォーター・ハンマーの発生する・環境下ではご使用いただけません。

5	プラグ	1	Brass C3604	
4	ヒンジピン	1	Brass C36000	
3	ディスク	1	Bronze C84400	
2	キャップ	1		
1	ボディ	1		
No.	部品名称	個数	材質	注記

承諾	検図	作図	尺度：Free	名称	チャッキバルブ（青銅）	 橋本産業株式会社
佐藤	小林	チュン	A 4	品番	ST-401	
				図番	AOCH-09A1	
						登録No. DWG No