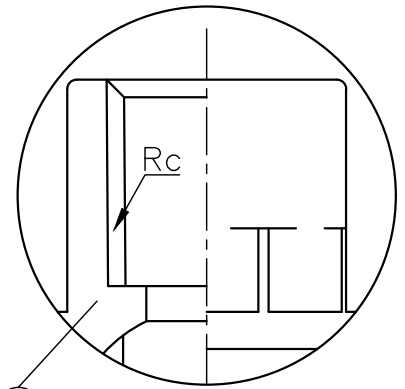
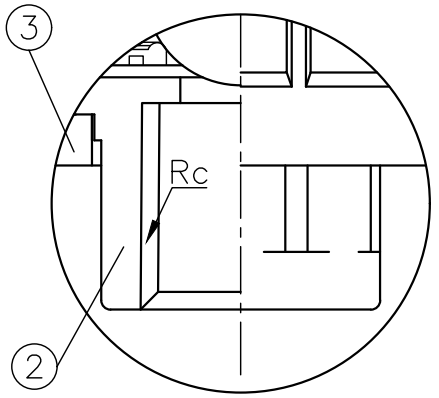


IS式



ねじ式(ボディ)



ねじ式(エンドコネクター)

〈寸法表〉

サイズ	φD	φd1	I	H	最高使用 圧力 (MPa)	TS式(1/T)		ねじ式(Rc)		
						U-PVC	HI-透明	U-PVC	HI-透明	
50A	2"	107	60.6	38.1	179	0.98	1/37	1/37	2"	-

注記

- 1) 本製品はVP460に対し ⑤ グランド形状を変更し砂噛みよるボール固着が発生しにくい構造となっております。
- 2) ウォーター・ハンマーの発生する・環境下ではご使用いただけません。
- 3) 製品に加工を行った場合は、補償対象外となります。
- 4) 接合方法は塩化ビニル管・継手協会発行の施工技術資料に準じ施工して下さい。
- 5) 10℃以下の接着施工は行わないでください。(ソルベントクラックが発生します)
- 6) 本製品は縦配管専用となります。
- 7) 組立品の外観及び形状は呼び径により本図と異なる場合があります。

6	シール	1	<input type="checkbox"/> EPDM, <input type="checkbox"/> FKM	
5	グランド	1	U-PVC	
4	ボール	1		
3	ユニオンナット	1	<input type="checkbox"/> U-PVC <input type="checkbox"/> HI-PVC (半透明)	
2	エンドコネクター	1		
1	ボディ	1		TS式/ねじ式
No.	部品名称	個数	材質	注記

承諾	検図	作図	尺度: Free
佐藤	小林	チュン	A 4

名称	ボールチャッキバルブ
品番	VP460 II 50A <input type="checkbox"/> TS式 <input type="checkbox"/> ねじ式
図番	AOCH-02B1

橋本産業株式会社
登録No.
DWG No