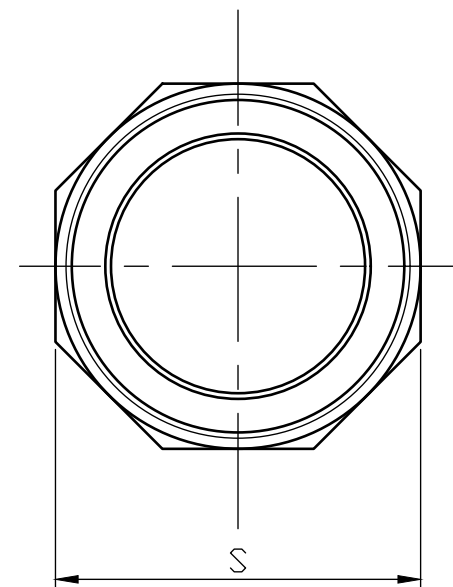
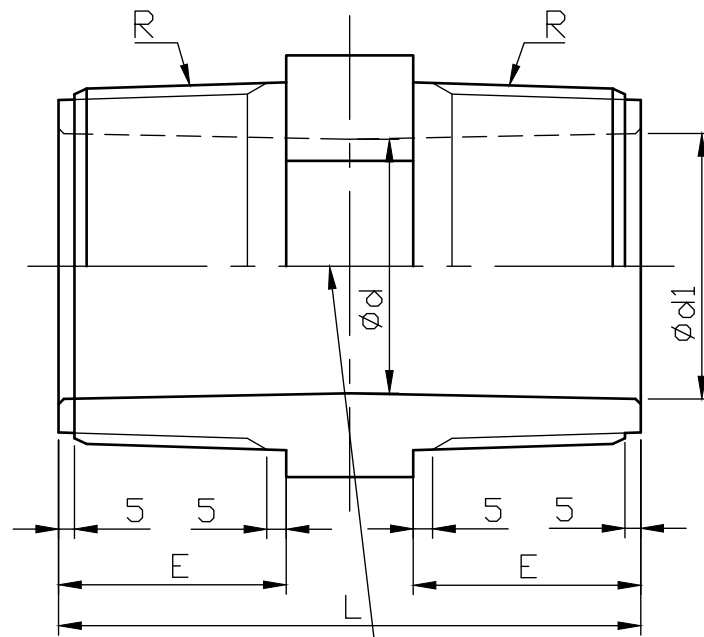


〈寸法表〉

サイズ	R	L	E	d	d1	S	
40A	1-1/2"	1-1/2	70	28	34.5	36.5	49.5
50A	2"	2	77	30.5	44	46	64



HS文字とサイズ表示  
 鋳出し文字

(注記)  
 管用ネジ部はJIS B0203:1999による。  
 材質:U-PVC

No.	部品名称	個数	材質	注記
1				
承諾	検図	作図	尺度:Free	名称 PVC角ニップル
佐藤	小林	チュン	A 4	品番 PVCN
				図番 P015-03A1
				登録No. DWG No

**橋本産業株式会社**